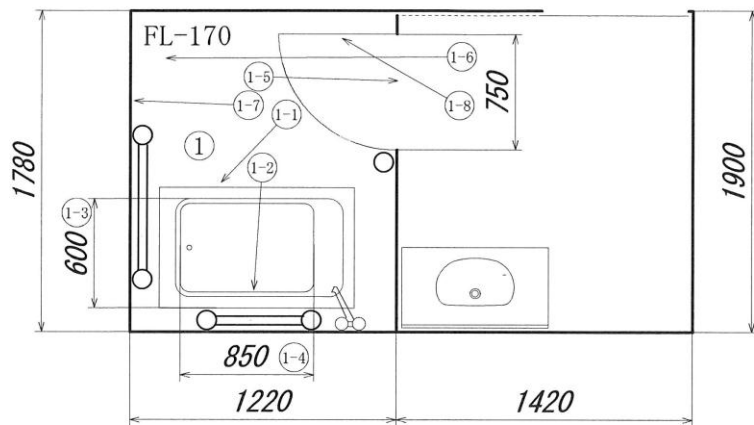


- ① 浴槽入れ替え
- ② 段差解消かさ上げ
- ③ 木製踏み台
- ④ 扉の交換（開き戸→引き戸交換）
- ⑤ 木製手摺 35φ 2200×800mm
- ⑥ 木製手摺 35φ 600mm
- ⑦ 木製手摺 35φ 800×2300mm

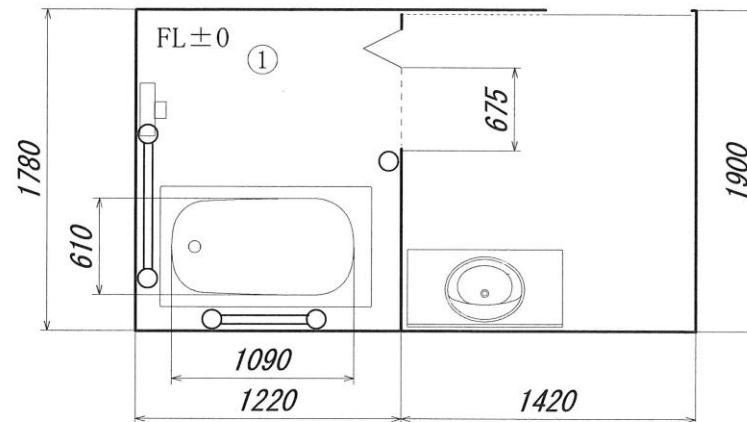
- ・ 改造箇所と改造内容が分かるよう表示してください。
- ・ 改造しない部分を±0とし、各箇所（部屋）にFL値を記入してください。
- ・ 2階建以上の建物の場合、改造の有無にかかわらず全館の図面を添付してください。（分譲マンション等は除く）
- ・ 手すりの取り付けがある場合は、取り付け位置が分かるようにしてください。
- ・ 踏み台を設置する場合は、踏み台の幅、奥行き、ステップの高さを表示してください。
- ・ 浴室改造の場合は、次ページを参考に改造前後の平面図および断面図を添付してください。
- ・ 縮尺率を記入してください。



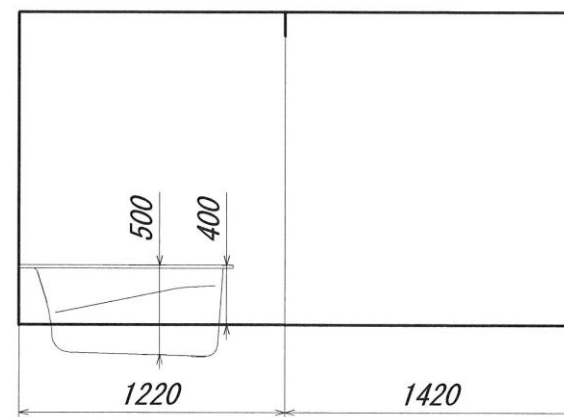
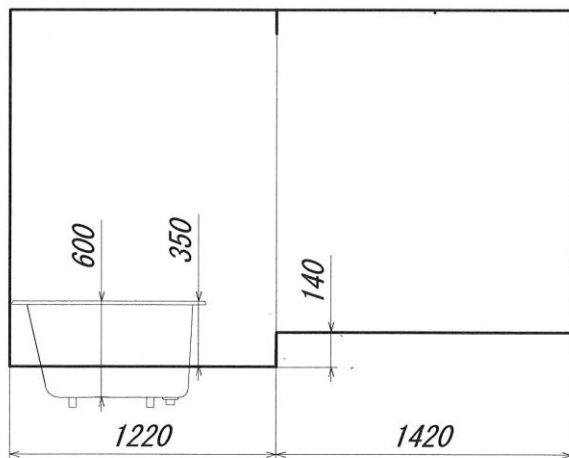
施工前



①浴室 立面図



施工後



- ・ 浴槽の内寸(縦・横)及び跨ぎ高、深さを表示してください。
- ・ 図面と対応した写真(スケールを当てた形で寸法の分かるもの)の添付が必要です。