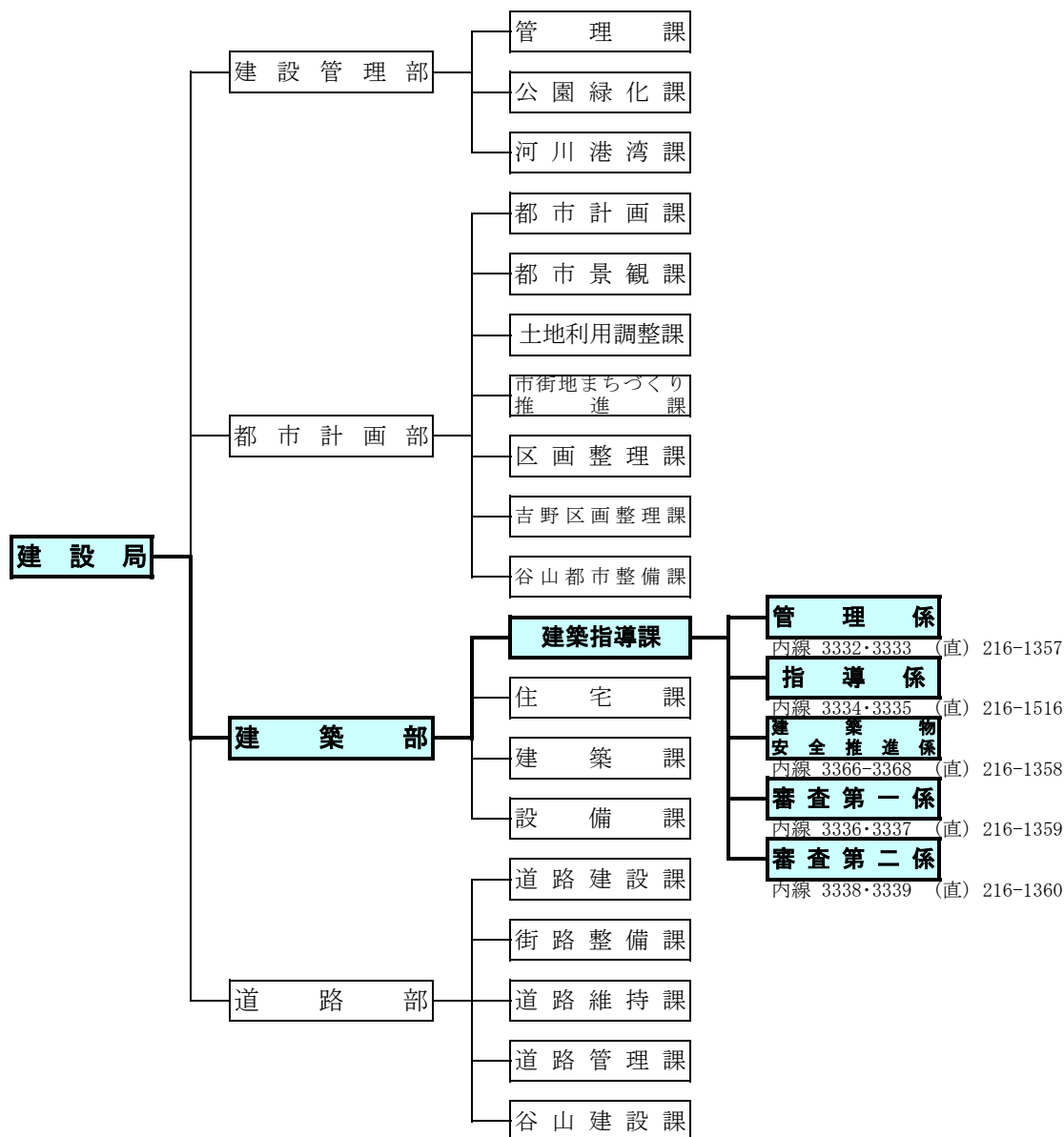


VI 機構図・職員数・事務分担

1. 建設局内及び建築指導課内の機構図（平成29年4月1日現在）



2. 構成及び職員数(平成29年4月1日現在)

	課長	係長	技術職員	事務職員	計
課長	1 (建築主事)				1
管理係		係長 1		5	6
指導係		主幹 1 (建築主事)	4		5
建築物安全推進係		係長 1 (建築主事)	5		6
審査第一係		主幹 1 (建築主事)	6		7
審査第二係		主幹 1 (建築主事)	5 (含建築主事 1名)		6
計	1	5	20	5	31

※ 左表のほかに、安全安心住宅ストック支援事業の専任として嘱託職員1名と臨時職員2名の配置を行った。

3. 事務分担（平成29年4月1日現在） 建築指導課

<p>管理係</p> <ul style="list-style-type: none"> ・ 部内事務の連絡調整に関する事。 ・ 日照、障害等に係る陳情、苦情並びに要望に関する事。 ・ 建築許可申請書、建築確認申請書、届出書等の受理に関する事。 ・ 建築許可通知書、建築確認済証、検査済証等の交付に関する事。 ・ 住宅金融支援機構融資住宅の申請書の受理及び審査合格書の交付に関する事。 ・ 手数料の収納に関する事。 ・ 建築審査会の運営に関する事。 ・ 建築紛争防止に関する事務及び建築紛争調整委員会の運営に関する事。 ・ 鹿児島市指定建築物等の建築に係る住環境の保全に関する条例における標識設置届等の処理に関する事。 ・ 予算・決算に関する事。 ・ 道路位置指定等の公告に関する事。 ・ 条例、規則等の制定改正に関する事。 ・ 住宅金融支援機構業務委託契約及び手数料請求に関する事。 ・ 建築関係統計資料等の作成に関する事。 ・ 物品取り扱いの事務に関する事。 ・ 公印の保管に関する事。 ・ その他課に属する軽易な庶務に関する事。

<p>指導係</p> <ul style="list-style-type: none"> ・ 建築許可申請書の審査及び許可に関する事。 ・ 道路の位置の指定に関する事。 ・ 建築許可等の建築相談に関する事。 ・ 違反建築物等の指導取締りに関する事。 ・ 建築確認申請に係る公簿の閲覧に関する事。 ・ 建築動態統計調査及び報告に関する事。 ・ 地区計画区域内の建築制限に関する事。 ・ 特別用途地区内における建築制限に関する事。 ・ 特定用途制限地域内の建築制限に関する事。 ・ 建築協定に関する事。 ・ 城山周辺地区景観風致保全に関する事。 ・ 旅館等建築の協議に関する事。 ・ 建築審査会に関する事。 ・ 条例、規則等の制定改正に関する事。 ・ 定期報告に関する事。 ・ 省エネルギー計画書の審査に関する事。 ・ 違反建築物防止週間及び防災週間に関する事。 ・ 国土利用計画法に基づく宅地造成、開発の事前協議に関する事。 ・ 指定確認検査機関の指導等に関する事。
--

<p>建築物安全推進係</p> <ul style="list-style-type: none"> ・ 老朽空き家等対策に関する事。 ・ 既存住宅の耐震診断、改修等に関する事。 ・ 建築物の耐震改修の促進に関する法律に関する事。 ・ 優良建築物等（長期優良住宅、低炭素建築物、バリアフリー法）の認定に関する事。 ・ がけ地近接等危険住宅移転事業に関する事。 ・ 安全安心住宅ストック支援事業に関する事。 ・ 民間建築物アスベスト対策事業に関する事。 ・ マンションアドバイザーに関する事。 ・ 条例、規則等の制定改正に関する事。 ・ その他建築物の安全推進に関する事。

<p>審査第一係</p> <ul style="list-style-type: none"> ・ 市北部地区における建築確認申請書等の審査及び確認に関する事。 ・ 市北部地区における建築物等の現場指導並びに中間検査及び完了検査に関する事。 ・ 市北部地区における浄化槽の構造審査に関する事。 ・ 建築確認申請等の構造審査に関する事。 ・ 建設工事に係る資材の再資源化等に関する法律（建設リサイクル法）に基づく届出等の受理及び指導に関する事。 ・ 住宅金融支援機構融資住宅の設計審査に関する事。 ・ 優良住宅に関する事。（認定） ・ がけに近接する敷地についての建築相談 ・ 危険宅地調査連絡協議会 ・ 敷地等と道路との関係についての建築相談 ・ 建築基準法第43条ただし書きに基づく許可に関する事。

<p>審査第二係</p> <ul style="list-style-type: none"> ・ 市南部地区における建築確認申請書等の審査及び確認に関する事。 ・ 市南部地区における建築物の現場指導並びに中間検査及び完了検査に関する事。 ・ 市南部地区における浄化槽の構造審査に関する事。 ・ 建築確認申請等の構造審査に関する事。 ・ 建設工事に係る資材の再資源化等に関する法律（建設リサイクル法）に基づく届出等の受理及び指導に関する事。 ・ 住宅金融支援機構融資住宅の設計審査に関する事。 ・ 優良住宅に関する事。（認定） ・ がけに近接する敷地についての建築相談 ・ 危険宅地調査連絡協議会 ・ 敷地等と道路との関係についての建築相談 ・ 建築基準法第43条ただし書きに基づく許可に関する事。
--