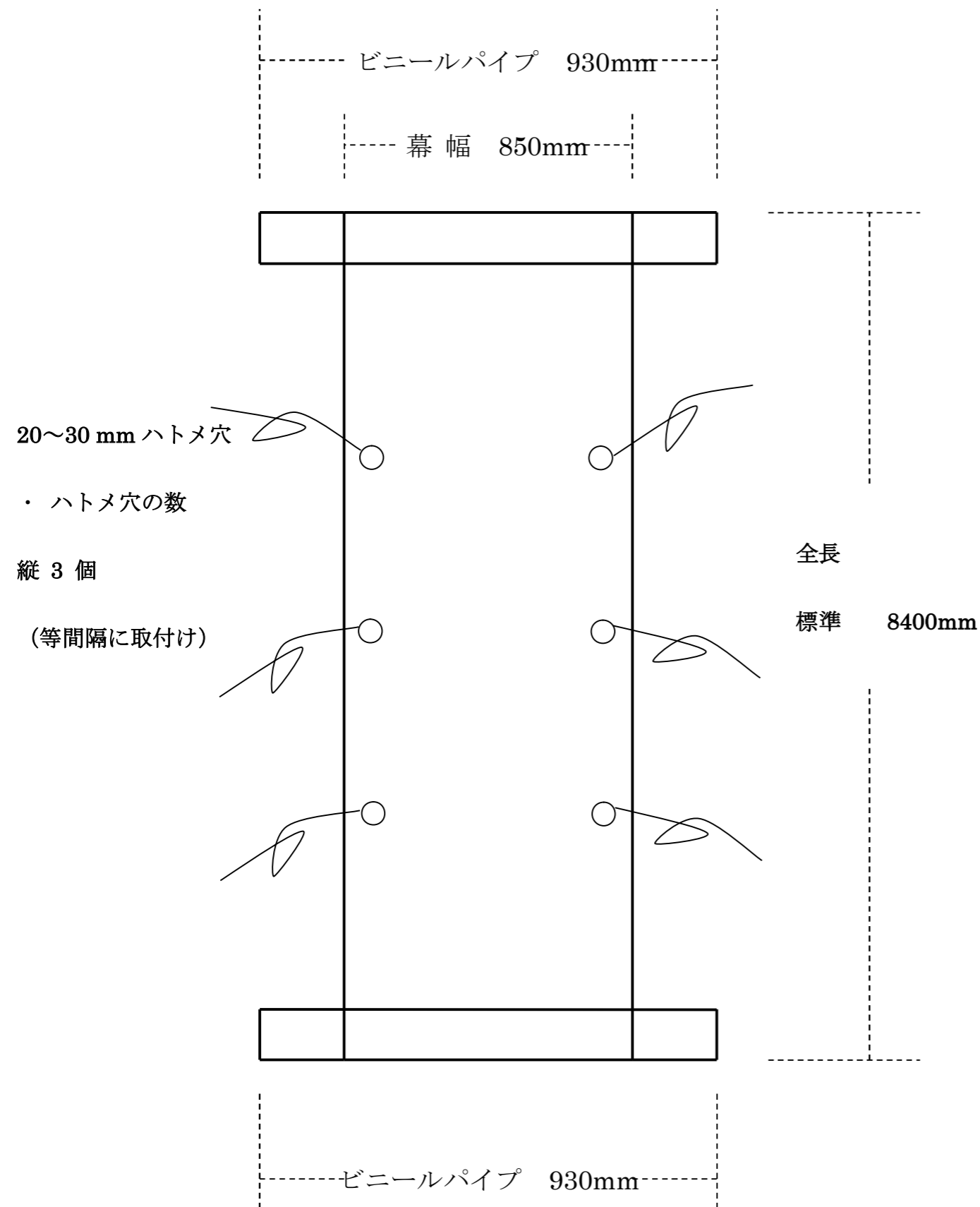


懸垂幕等サイズ一覧

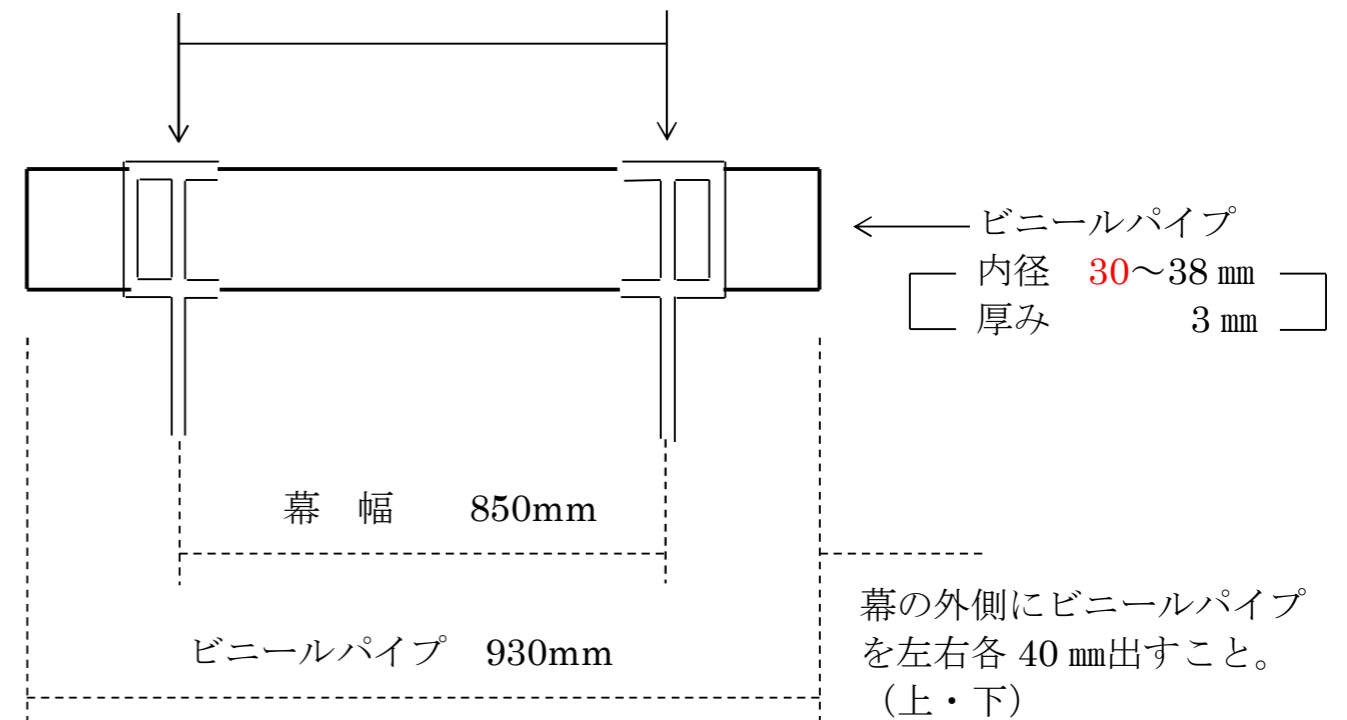
	設置場所	サイズ(m)		材質	金具等	業務内容		
						配送	設置	撤去
懸垂幕	支所等10箇所							
	1 谷山支所	0.85 ×	8.4	ターホ°リン0.3mm	図参照	○		○
	2 市民体育館	0.84 ×	6	ターホ°リン0.3mm	図参照	○		○
	3 伊敷支所	0.77 ×	3.96	ターホ°リン0.3mm	図参照	○		○
	4 東桜島支所	0.9 ×	7	ターホ°リン0.3mm	図参照	○		○
	5 吉野支所	0.8 ×	6	ターホ°リン0.3mm	図参照	○		○
	6 吉田支所	0.86 ×	7.75	ターホ°リン0.3mm	図参照	○		○
	7 桜島支所	0.95 ×	6.7	ターホ°リン0.3mm	図参照	○		○
	8 喜入支所	0.6 ×	1.89	ターホ°リン0.3mm	図参照	○		○
	9 松元支所	0.9 ×	6.1	ターホ°リン0.3mm	図参照	○		○
	10 郡山支所	0.9 ×	7	ターホ°リン0.3mm	図参照	○		○
		キャンセル	0.97 ×	16	ターホ°リン0.3mm	掲出先に確認		
	山形屋	0.9 ×	9	ターホ°リン0.3mm	掲出先に確認			
横断幕	みなと大通り別館	1 ×	10				○	○
看板	天保山分庁舎(2枚)	0.9 ×	5.7				○	○

別紙(1) 谷山支所掲出用懸垂幕規格



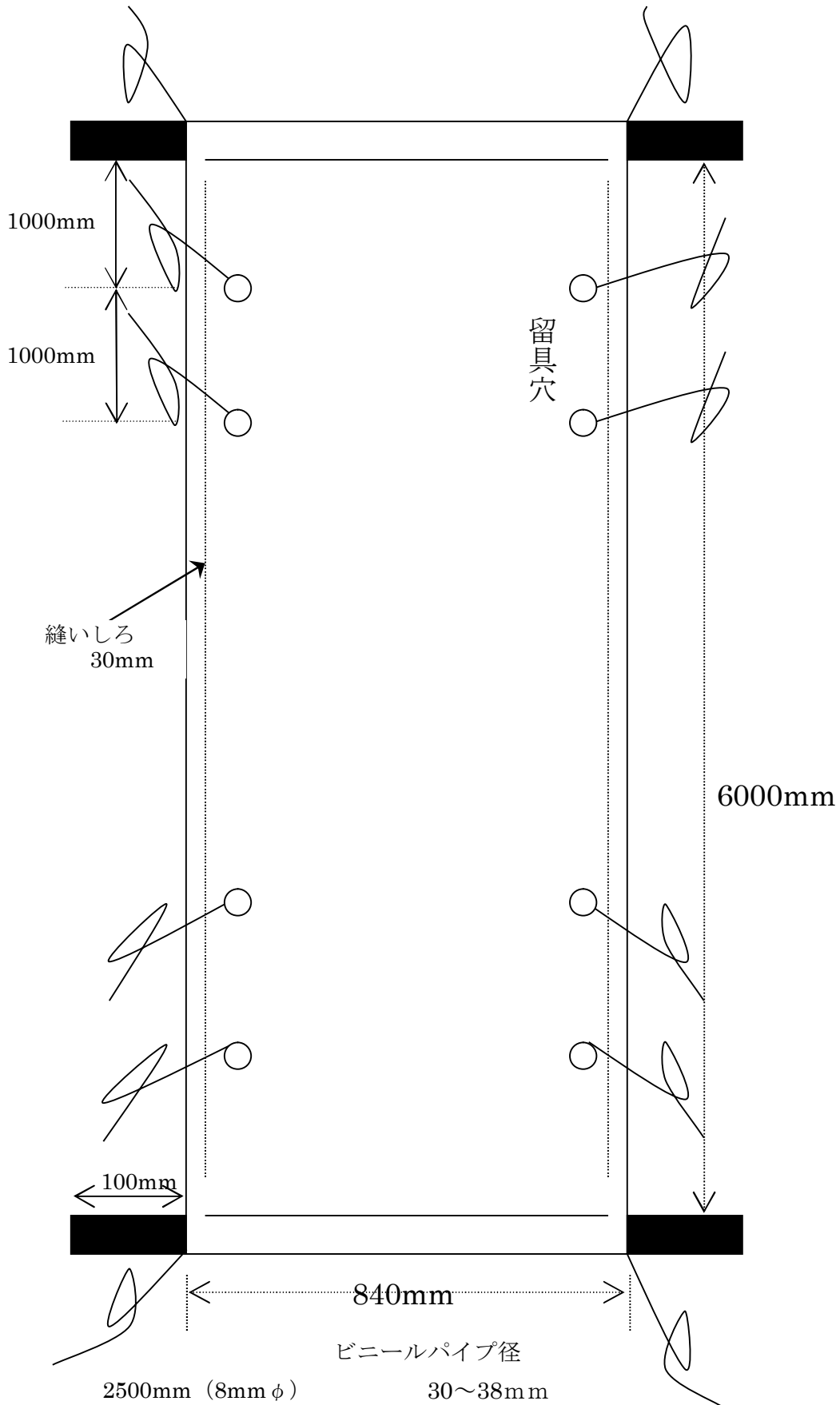
懸垂幕両側を縦に通したビニールロープを上下のビニールパイプに固定すること。
 (左右ともビニールパイプの上下に穴を設けて、1回通し、両側から外れないようにすること。)

※ 上下とも、ビニールパイプに固定用金具付きのワイヤーを通し、同ワイヤーで掲出施設に取り付けて掲出(巻き上げ)しますので、ビニールパイプの口径長さ等に注意してください。

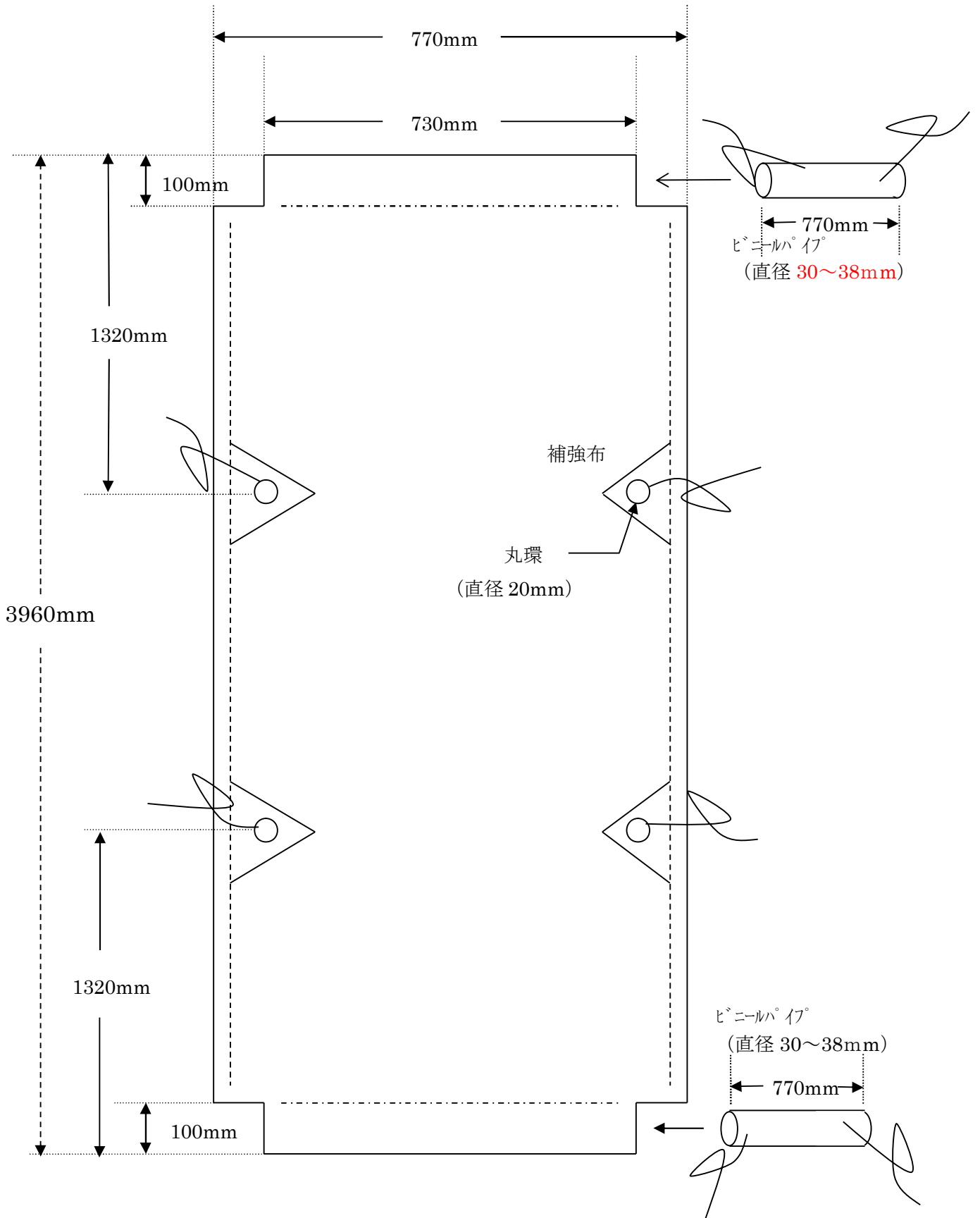


- 谷山支所の懸垂幕掲出施設は手動式のワイヤーによる巻き上げ方式であり、規格を超える大きさの懸垂幕は掲出できませんので注意してください。
- 制作に際しては、規格・仕様に注意されるとともに、**事前**に谷山支所の懸垂幕掲出施設を**確認**してください。

別紙 (2) 市民体育館



別紙 (3) 伊敷支所

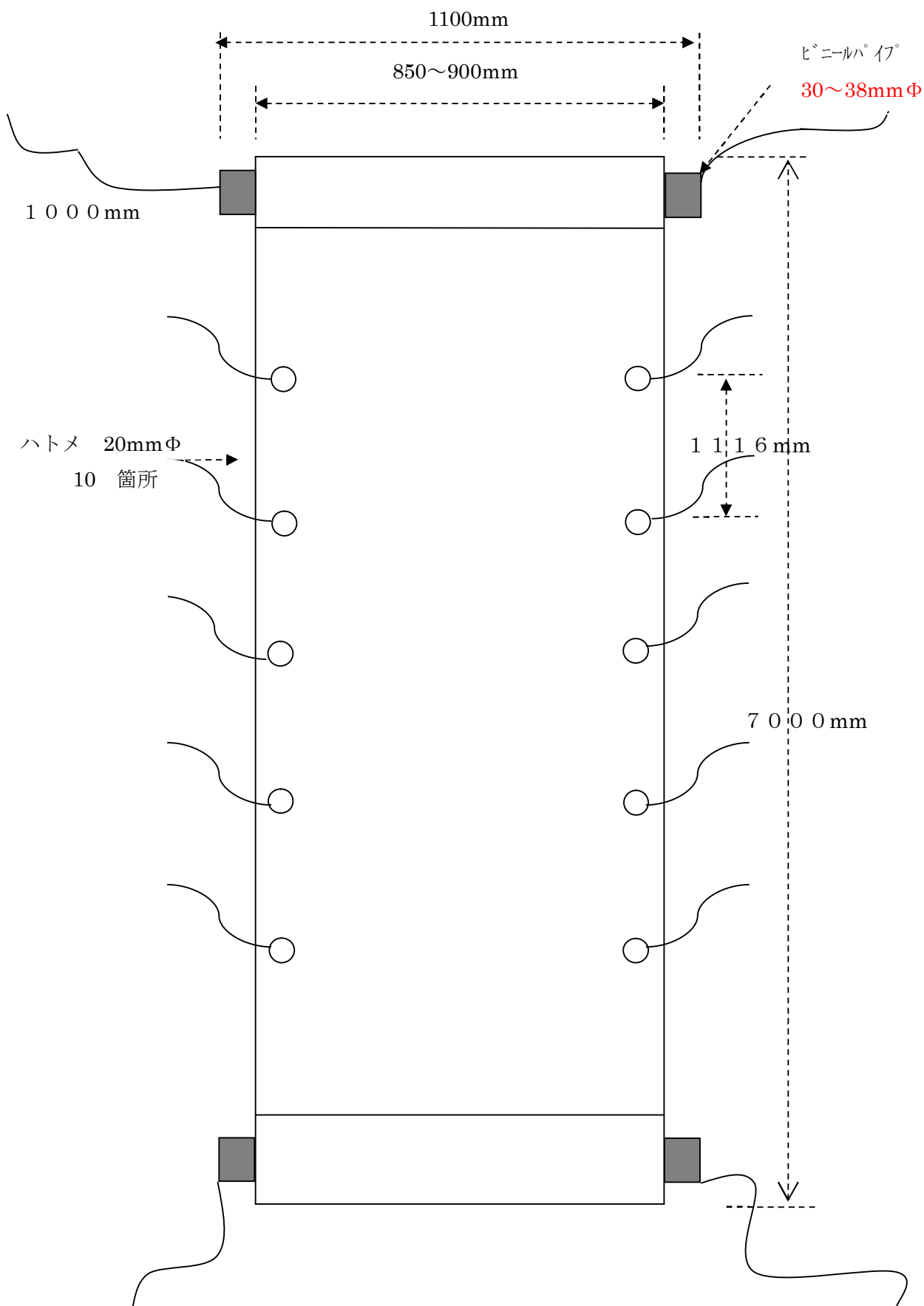


取付ロープ長さ (4本共) / 4000mm

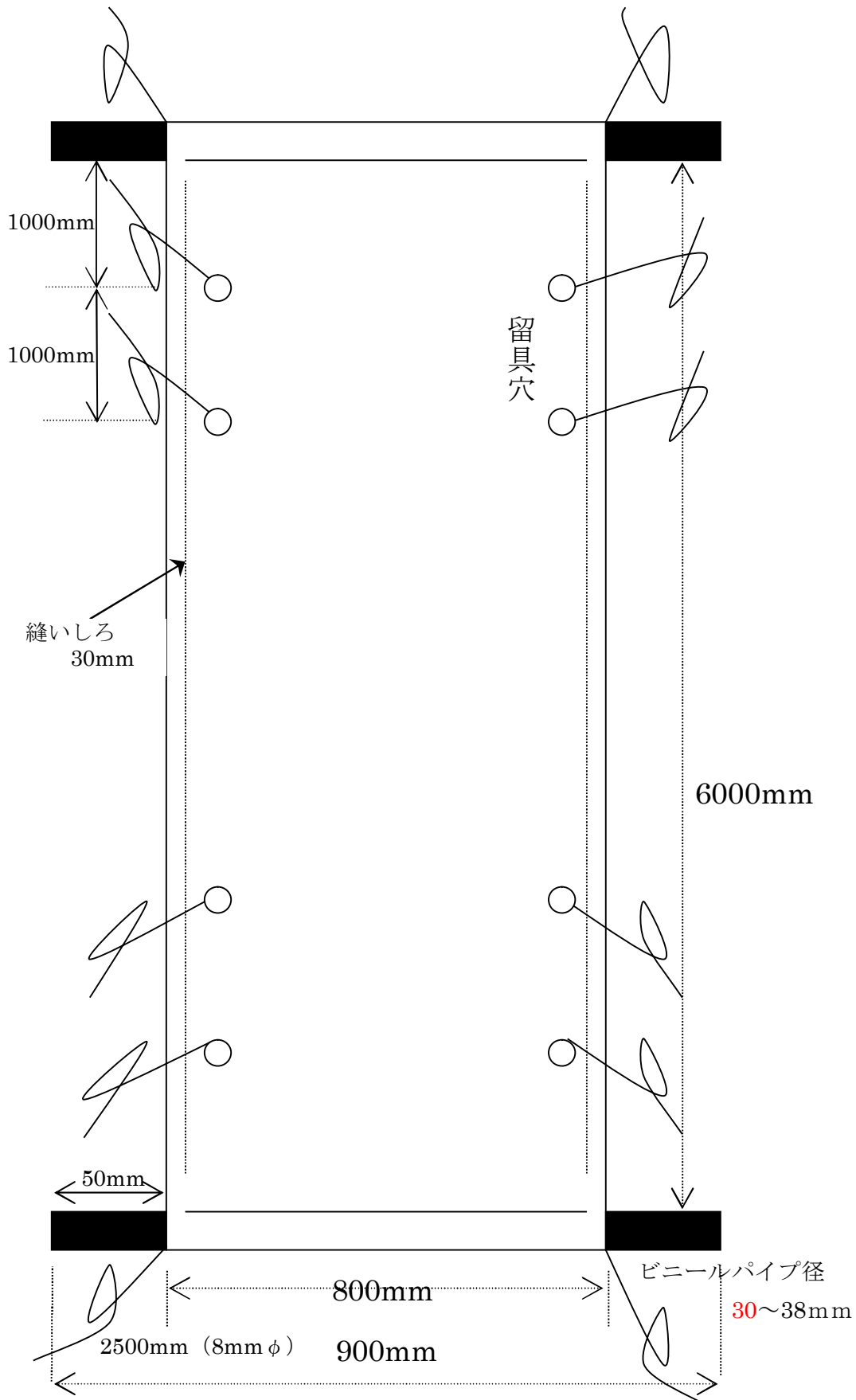
別紙(4) 東桜島支所

1 寸法 たて 7000mm×よこ 900mm

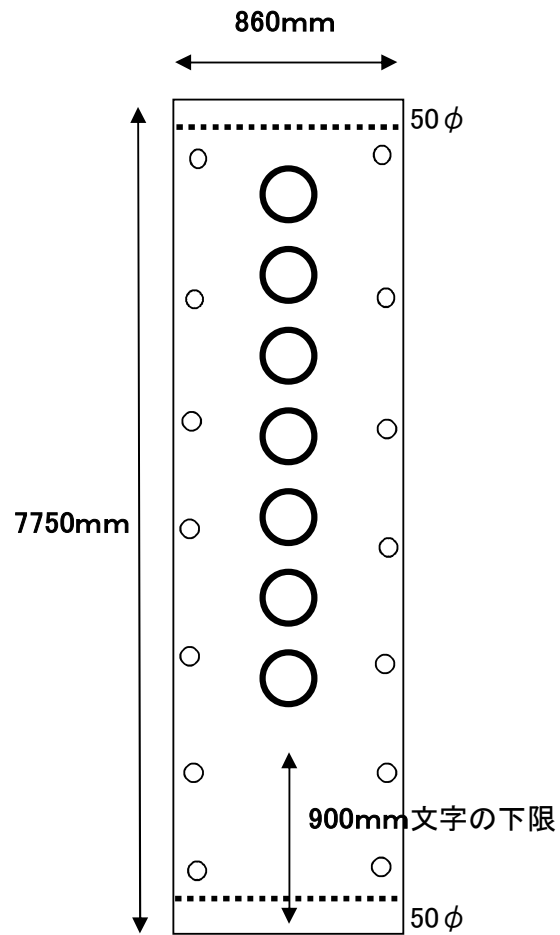
2 納入場所 東桜島支所



別紙 (5) 吉野支所



別紙 (6) 吉田支所

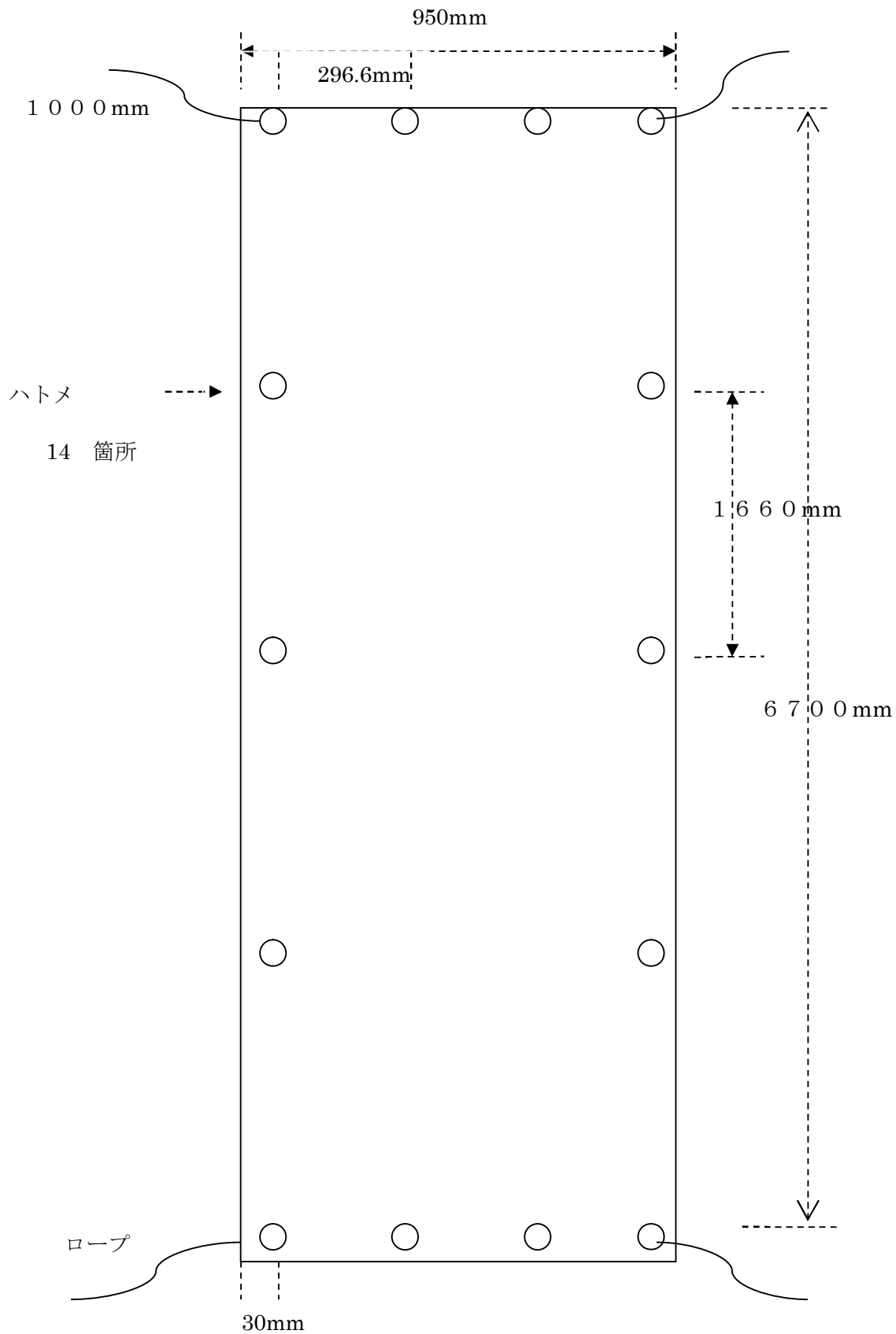


※ 紐、上下パイプは不要

別紙 (7) 桜島支所

1 寸法 たて 6700mm×よこ 950mm

2 納入場所 桜島支所

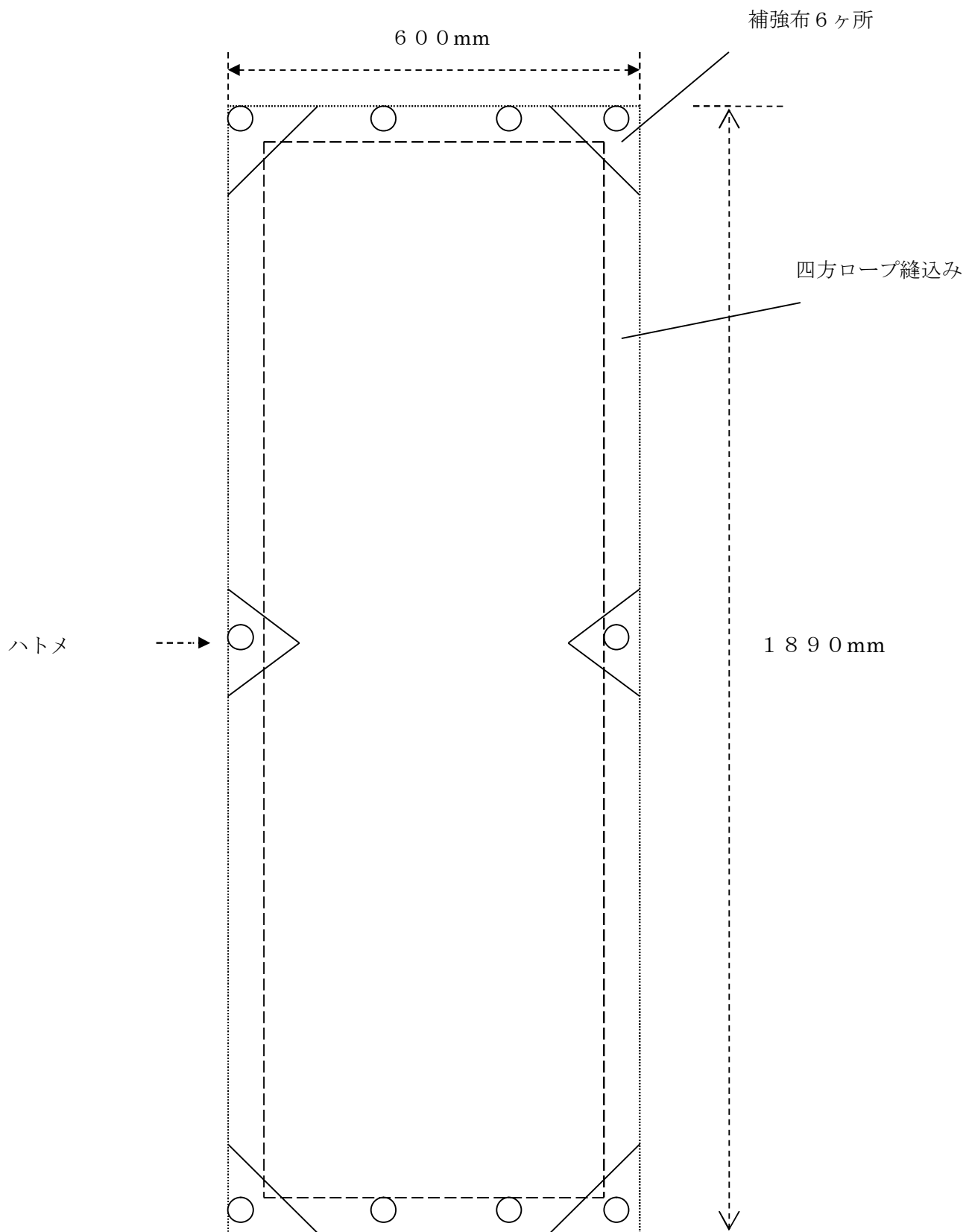


別紙 (8) 喜入支所

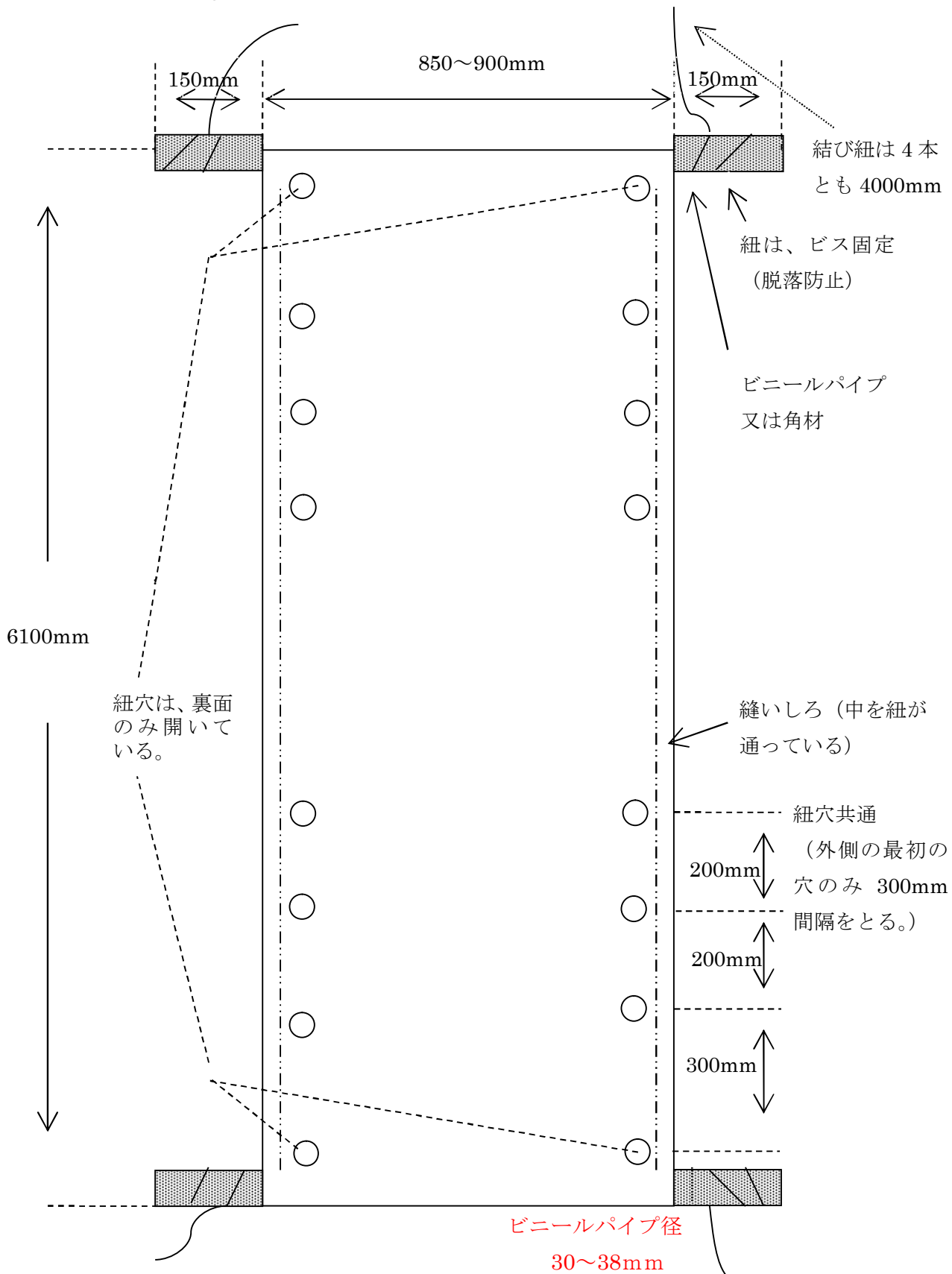
1 寸法 たて 1890mm×よこ 600mm

2 納入場所 喜入支所

※取り付け用の紐 (L 300) をつける (10本)



別紙 (9) 松元支所



別紙 (10) 郡山支所

