

第2章 機械設備工事

第1節 共通事項

第201条 引用規格

各編で引用している規格は下表による。

番 号	規 格 名 称
AS	塩化ビニル管・継手協会規格
HA	日本暖房機器工業会規格
SHASE-S	空気調和・衛生工学会規格
JCDA	日本銅センター規格
JCS	日本電線工業会規格
JDPA	日本ダクタイル鉄管協会規格
JEM	日本電機工業会規格
JIS	日本産業規格
JPF	日本金属継手協会規格
JRA	日本冷凍空調工業会標準規格
JSWAS	日本下水道協会規格
JV	日本バルブ工業会規格
JWWA	日本水道協会規格
NECA	日本電気制御機器工業会規格
SAS	ステンレス協会規格
SBA	電池工業会規格
WSP	日本水道鋼管協会規格

第202条 材 料

- 1 機器の製作に使用する材料は、設計図書に基づくものとするが、その他は、第2項による。また、特に必要があるものについては、使用前に材質・寸法の検査を行う。

2 材料は、規格によりがたいものを除き、すべて日本産業規格（JIS）に適合したもので、その主なものは以下による。また、これによらない適格な材質のものがあれば監督員の承諾を得て使用することができる。

- | | | |
|------------------|---|--|
| (1) 鑄 | 鉄 | FC200～250 |
| (2) ダクタイル鑄鉄 | | FCD-400-15～600-3 |
| (3) 鑄 | 鋼 | SC450～480 |
| (4) 鍛 | 鋼 | SF440～540 |
| (5) 青銅鑄物 | | CAC402～406 (BC2～6) |
| (6) 形鋼，鋼板類 | | SS400 |
| (7) 燐青銅鑄物 | | PBC2～3 |
| (8) 軸，キ一軸 | | S30C～S50C
要部SUS304又はSUS403 |
| (9) ボルト・ナット類 | | S25C・SS400, FCD400-15～450-10, SUS304
① 水中部等（運転や点検等で水等の飛沫を受けるおそれのある場所を含む）の腐食のおそれがある箇所は、ボルト・ナットともSUS304とする。なお、かじり防止処理を施す。
② 必要に応じて異種金属接触腐食対策を行う。 |
| (10) 黄銅製ボルト・ナット類 | | BsBM-1 |
| (11) リベット | | SV400 |

第203条 構造

- 1 各機械装置の形式、性能その他構造の詳細については、設計図書によるが、いずれも耐環境性に優れ、構造が堅ろうで合理的な機構を有し、長期にわたる苛酷な使用条件に対しても高度の機能と信頼性を有し、総合運転効率の高いものとする。
- 2 強度及び能力の決定にあたっては、定常状態はもちろん最悪条件に対しても十分な安全率と余裕を見込んでおくこと。特に構造物の設計には、それぞれ必要に応じて内圧、自重、水の重力、地震荷重、衝撃荷重、載荷重及び温度変化等を考慮する。
- 3 機械装置の細部機構については、原則として受注者の創意工夫を認めるが、運転保守の便宜上、既設機器と同一機種のを納入するよう指示することがある。
- 4 各計器・操作ハンドル等は、人間工学的見地より監視、操作が最も容易な位置に配置し、給油その他の点検箇所も含めて取扱いが安全、確実にできるものとする。
- 5 同種の要素部品は極力互換性を有するよう考慮し、かつ分割組立の容易な構造とし、ボルト締結部は、適正締付け力及びゆるみ止めについて十分留意する。

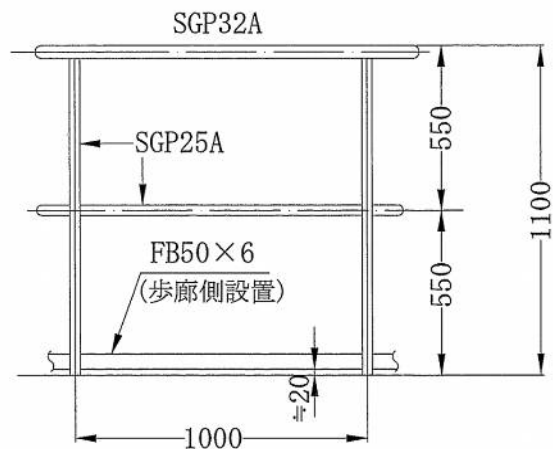
- 6 屋外設置の機械装置で必要なものには、防水・防塵カバーを設け、浸水に対しても安全な位置に設置する。防水カバー等の頂部は水切りの良い構造とし、要部には監視窓、点検用扉（蝶番は、ステンレス等の堅ろうなもの）及び換気口を設ける。
- 7 既設の構造物に据付、固定する機械装置は、設計前に必ず現場の実測調査を行い実寸法及び現場の状態を確認する。
- 8 設置した機器には、監督員の承諾を得た仕様、機器名称の銘板等を取り付け、号数標示する。なお、主要機器の銘板等は、原則としてSUS304を使用し、さらに上面に透明塗料を塗る。

第204条 機器等の製作・加工

- 1 機器は、維持管理（運転、監視、保守等）が合理的に行えるように製作し、据付ける。
- 2 機器は、設計図書に準拠し、監督員が承諾した承諾図により正確かつ、丁寧に製作する。なお、購入品等で主要なものについては、監督員の承諾を得てから購入する。
- 3 機器の軸受は、負荷の性質に応じた精度の高い加工を施したものとする。
- 4 各部仕上げ及び組立ては、キズ、汚れ、突起、くぼみ、歪み等が生じないように丁寧に言い、必要箇所は分解組立てが容易な構造とし、合マークを付ける。
- 5 駆動部は、チェーン、Vベルト等による駆動の場合、効率の高いものとし、危険防止のカバーを取付ける。なお、屋内はカバーを開閉せずに内部が点検できるように編目構造とする。
- 6 歯車は、機械切削で高級仕上げを行ったものとする。
- 7 鋼材の接合は、原則としてアーク溶接とし、特殊な場合に限り、リベット又はボルト締めとする。
- 8 鋼製加工品、架台等で、気密箇所、基礎部、軸受け部等の強度を必要とする場所は、連続溶接とするが、強度を必要としない場所は、この限りではない。
- 9 潤滑部分は、回転数、負荷に対して適した形式で、耐久性に優れ、かつ潤滑剤の点検及び補給交換が容易に行える構造とする。
- 10 各機器は、オイル交換に便なるように排油配管をつけ、バルブ止めとし端部をプラグ止めとする。
- 11 グリースガンによる給油方式の場合は、各給油口に適した形状のグリースニップルを設ける。ニップル材質は、SUS304とする。

第205条 歩廊・階段の製作・加工

- 1 高所や水面上に設置される機械装置の保守点検を安全かつ容易にするために、必要な箇所には十分なスペースを有する歩廊及び階段を設置する。また、通路を横断する配管上には、渡り階段又は踏板を設ける。
- 2 歩廊及び階段の骨組は、形鋼又は厚鋼板の溶接構造とし、歩廊幅は、800mm以上とする。踏板は、原則としてグレーチング（溶融亜鉛めっき又はFRP）又は、板厚 4.5mm以上の縞鋼板とする。
- 3 腐食のおそれのある場所に設置する場合は、溶融亜鉛めっき処理又は、亜鉛末塗料で2回塗りのうえ所定の仕上げ塗装を行う。
- 4 床上高さ 700mm以上の歩廊及び水面上の歩廊の周囲には、原則として右図の構造の手摺りを設ける。
- 5 階段の踊場の幅は、点検歩廊と同様に 800mm以上とする。また、床材は、縞鋼板の板厚 4.5mm以上とし、たわみ防止用として山形鋼 40×40×3mm以上で補強する。
- 6 階段のこう配は水平に対して45°を原則とし、けあげの寸法は200～230mmとする。また、踏み面の寸法は220～300mmで、両面の曲げは30mm以上とする。
- 7 高さが4mを超える階段を設置する場合は、4m以内ごとに踊り場を設ける。踏み面の寸法は1200mm以上とする。



手摺りの構造(床上700mm以上)

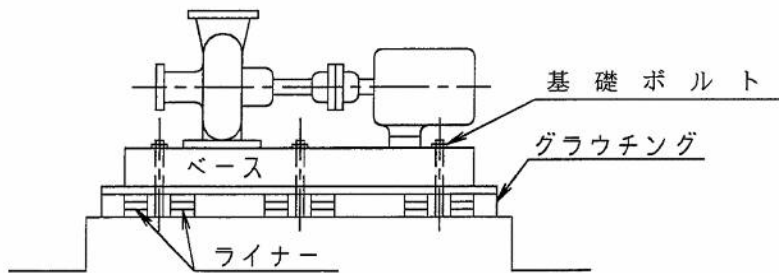
第206条 付属品・予備品

- 1 各機械装置には、特に指定のない場合でも、その機能上当然必要な付属品のほか、運転保守上及び保安上必要な付属品を必ず具備する。また、各付属品についても機械装置本体と同じように使用目的、設置場所を十分考慮して選定し、特に動作機構を有するものは信頼度の高いものを厳選する。
- 2 予備品は特記仕様書に指定されているものを納入するほか、受注者において運転管理上必要と認めるものを納入する。また、長期の保存に適するように厳重に包装し、内容品の種類及び数量を明示するほか、必要なものには保管上の注意事項を記載する。

第2節 据付工事

第207条 据付

- 1 本工事で設置する諸設備は、運転監視、保守点検が容易かつ、安全で合理的能率的に行えるように据付けなければならない。なお、必要箇所には、すべて危険防止の処置を講ずるものとする。
- 2 各機器の詳細な据付位置の決定にあたっては、事前に監督員と十分協議し、位置の墨み出し後監督員の確認を得てから着手し、正確に据付けるものとする。
- 3 機器の据付けにあたっては、水平・垂直の芯出し調整を行い、基礎ボルト孔に基礎ボルトをセットしたまま監督員の検査を受け、かつ写真撮影を行った後、コンクリート又はモルタル（配合比1:2）を硬練りにして十分つき固めて基礎ボルトを固定する。
- 4 機器の据付けに使用するライナーは、すべて機械切りしたかえり・さび等のない良質の新品を使用する。芯出しに使用した金くさびは、すべて最終的にライナーと取替えて固定する。また、ライナーは基礎ボルトの両側近くに設置し、基礎ボルト間の中間に設置しない。

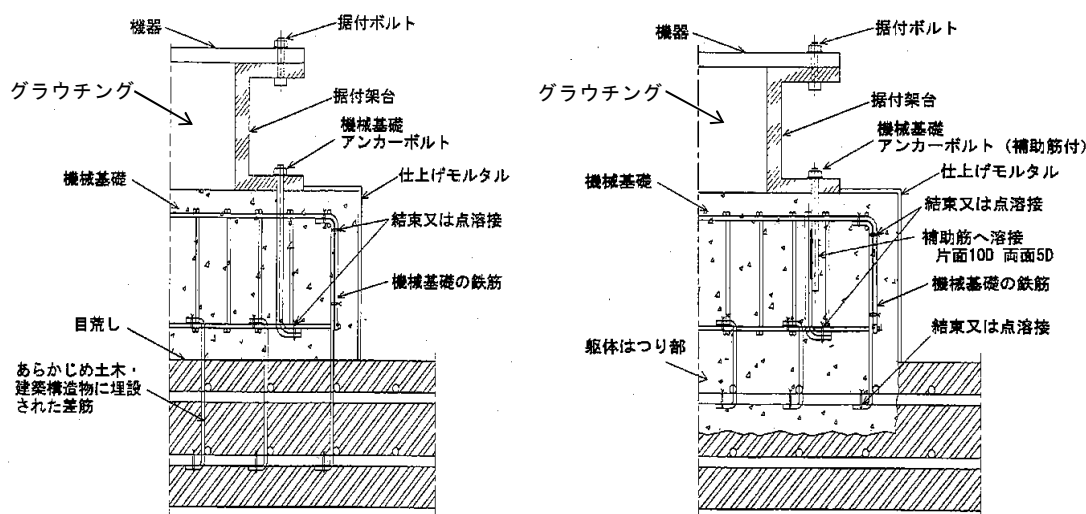


- 5 機器の架台内部に水溜りが発生する恐れがある場合は、自然排水またはモルタル充填等を行う。
- 6 振動によりボルト・ナットがゆるむ恐れがある箇所にはダブルナット、スプリングワッシャ等のゆるみ防止処置を行なう。
- 7 基礎ボルトの完全締付けは、コンクリート又はモルタルの養生期間を十分見込み、完全に硬化した後、監督員の承諾を得てから行う。
- 8 据付け完了後、各機器の摺動面に必要に応じてグリースを塗布する。

第208条 基礎ボルト

- 1 機器の基礎ボルトは、躯体コンクリート又はコンクリート基礎の内在鉄筋と溶接固定することを原則とする。なお、監督員の承諾を得た場合は、コンクリートアンカーボルトを打ち込み、それにコンクリート基礎の内在鉄筋を溶接又は結束とする。基礎ボルトの溶接

長さは、両面溶接の場合はボルト径の5倍以上、片面溶接の場合はボルト径の10倍以上とする。



- 2 配管に電気防食を行う場合の機器の基礎ボルトは、躯体コンクリート又はコンクリート基礎の内在鉄筋に結合させないこと。なお、十分な短期許容引抜荷重を確保するため、埋込深さは、ボルト径の20倍以上とする。
- 3 基礎ボルトの材質は、原則として次による。
 - (1) 水中、池、水路、ピットのスラブから下の部分は、SUS304
 - (2) 上記以外のものは、SS400の溶融亜鉛めっき品
 - (3) ボルト・ナットがコンクリートに埋まるものは、SS400
 - (4) 湿潤場所は、SUS304
 - (5) コンクリートアンカー及びボルトも、上記に準ずる。

第209条 耐震対策

機器等の据付けに係る耐震対策は、次による。

- 1 「建築設備耐震設計・施工指針（(一財)日本建築センター）」に示す耐震対策を施す。
- 2 耐震強度（設計用標準水平震度）は、監督員の指示による。

第210条 コンクリートはつり

- 1 本工事に必要なコンクリートのはつりは、監督員を通じて建築・土木関係部所と十分な調整のもとに、土木・建築構造物をできるだけ損傷させない工法で施工するものとする。

- 2 据付けに伴うコンクリート工，はつり及び復旧は，特に指定のない限りすべて受注者で行う。なお，復旧は，原形復旧を原則とする。
- 3 地下室・管廊等で浸水するおそれのある箇所のはつり工事にあたっては，施工前に監督員と十分な打合せ及び準備を行い，ただちに復旧する。
- 4 既設のコンクリート構造物の仕上げ面を溝又は矩形にはつり取る場合は，原則として，はつり取りの境界線に沿ってコンクリートカッターで目地切りを行う。
- 5 はつり箇所の補修モルタルは，色合わせを行い在来コンクリート面と同一面に体裁よく仕上げるものとする。

第211条 コンクリート基礎

- 1 機器のコンクリート基礎は，第148条(コンクリート工事)及び第149条(モルタル仕上)による。
- 2 床かさ上げコンクリート上に設置する機器の基礎は，床かさ上げコンクリートをはつり取り，鉄筋コンクリート上に打設する。
- 3 コンクリート基礎は，設計図書及び監督員の指示により，モルタル仕上げを行う。

第3節 配管材料

第212条 用途別管種

- 1 管種は、設計図書に示されたとおりのものとするが、指定のないものについては、原則として、下表による。

管 種	使 用 流 体
ダクタイル鋳鉄管	上水，汚水，汚泥，処理水
配管用炭素鋼鋼管（白）	燃料ガス
配管用炭素鋼鋼管（黒）	低圧の潤滑油，グリス，燃料油，蒸気
水配管用亜鉛めっき鋼管	処理水，低圧空気，低圧の操作用空気
圧力配管用炭素鋼鋼管	高圧のグリス（主管），高圧空気
配管用アーク溶接炭素鋼鋼管	低圧空気（400A以上）
配管用ステンレス鋼鋼管	上水，高圧の操作用空気，グリス， その他薬液以外のもの
硬質塩化ビニルライニング鋼管	上水，薬液
硬質ポリ塩化ビニル管	薬液，上水，排水
銅 管	低圧の操作用空気，グリス（分岐）

2 配管材料の主要な規格は下表による。

呼 称	規 格	管 名	記 号
鋳鉄管	JWWA G 112	水道用ダクタイル鋳鉄管	DCIP (特記がなければ3種管とする。)
	JWWA G 114	水道用ダクタイル鋳鉄異形管	
	JSWAS G-1	下水道用ダクタイル鋳鉄管	
	JIS G 5526	ダクタイル鋳鉄管(K形)	
	JIS G 5527	ダクタイル鋳鉄異形管(K形)	
鋼管	JIS G 3452	配管用炭素鋼鋼管	SGP
	JIS G 3442	水配管用亜鉛めっき鋼管	SGPW
	JIS G 3457	配管用アーク溶接炭素鋼鋼管	STPY
	JIS G 3454	圧力配管用炭素鋼鋼管	STPG
	JIS G 3443	水輸送用塗覆装鋼管	STW
ライニング鋼管	JWWA K 116	水道用硬質塩化ビニルライニング鋼管	SGP(黒)-VA SGP(W)-VB SGP(白)-VC SGP(黒)-VD
	WSP-011	水道用硬質塩化ビニルライニング鋼管 (フランジ付)	SGP(黒)-FVA SGP(W)-FVB
	JWWA K 132	水道用ポリエチレン粉体ライニング鋼管	SGP(黒)-PA SGP(白)-PB SGP -PD
ステンレス鋼管	JIS G 3448	一般配管用ステンレス鋼鋼管	SUS-TPD
	JIS G 3459	配管用ステンレス鋼鋼管	SUS-TP
	JIS G 3468	配管用溶接大径ステンレス鋼鋼管	SUS-TPY
銅管	JIS H 3300	銅及び銅合金の継目無管	C
樹脂管	JWWA K 118	水道用耐衝撃性硬質ポリ塩化ビニル管	HIVP
	JIS K 6742		
	JIS K 6742	水道用硬質ポリ塩化ビニル管	VP
	JIS K 6741	硬質ポリ塩化ビニル管	VP VU VM
	JIS K 6762	水道用ポリエチレン二層管	PP, PN

第213条 弁 類

- 1 口径 50A以下の弁で、消防法を適用する場合、又は特に指定する場合を除いて青銅製スルース弁とし、上水、処理水、空気等に使用するものについては、ストップ弁又は、スルース弁とする。
- 2 弁は、右回し「閉」、左回し「開」とする。なお、ハンドル付のものは、ハンドルに開閉方向を明記したものを使用し、特記仕様書に明記するものは開度指示計を設けるものとする。また、弁には、「常時開」の青色表示札、「常時閉」の赤色表示札を取り付ける。
- 3 高所に設置する弁で監督員が指定するものは、床上よりチェーン操作のできる構造とする。ただし、将来の増設用捨て弁は、この限りではない。
- 4 弁の設置状態は、チェーン操作の横形を除いて開閉ハンドルを上向形とし、下向形は極力避けなければならない。
- 5 本工事に使用する制水弁は、特に指定のない場合は、下表による。

使用目的	弁の仕様（φ65以上）		
上水用	外ねじ式仕切弁	FC製又はFCD製	要部SUS製
下水用	〃	FC製	〃
処理水用	〃	〃	〃
汚泥用	〃	〃	〃
消化ガス用	〃	〃	〃
油タンク用 (危険物貯蔵)	〃	SC製 FCMB製 FCD製	〃

※上水用の内面は、水道用エポキシ樹脂塗装又は水道用エポキシ樹脂粉体塗装仕上げとする。

- 6 スイング式逆止弁は、特に指定のない場合は、下表による。

・上水用

本体・弁体	FCD450以上
弁座	CAC406又はSUS304+合成ゴム
弁棒	SUS304又はSUS403

※内面は、水道用エポキシ樹脂塗装又は水道用エポキシ樹脂粉体塗装仕上げとする。

・下水用

本体・弁体	FC200以上
弁座	CAC406又はSUS304+合成ゴム
弁棒	SUS304又はSUS403

7 弁の規格は、以下による。

- | | |
|---------------------------------------|------------------------------------|
| (1) 青銅製ストップ弁 | JIS B 2011 |
| (2) 青銅製スルース弁 | JIS B 2011 |
| (3) 鋳鉄製外ネジ式スルース弁 | JIS B 2031, JIS B 2062を準用したもの。 |
| (4) バタフライ弁 | JIS B 2032 |
| (5) 青銅製及び鋳鉄製スイング式逆止弁 | JIS B 2011, JIS B 2051, JIS B 2031 |
| (6) 手動外ネジ式ソフトシール弁（使用は、上水、処理水、汚水用に限る。） | JWWA B 120（2種） |

第214条 その他

1 鋼管加工法

- (1) 口径50mm以下の鋼管については、特に指定のない限りねじ接合とし、その他の鋼管は、フランジ接合とする。
- (2) ねじ接合の場合、要所ごとにユニオン又はねじ込み式フランジを設ける。
- (3) フランジ接合の場合、原則として直管部は定尺以下毎に、曲管部は1曲がり毎に溶接フランジを設ける。
- (4) 溶接フランジは、内外とも溶接する。
- (5) エルボ・チーズなどの異形管に溶接フランジを取り付ける場合は、原則として管径の60%相当長さの直管を溶接する。
- (6) 溶融亜鉛めっきを施した配管を溶接した場合、溶接箇所のサンダー仕上げを行い、亜鉛めっき損傷部に亜鉛末塗料を2回塗布する。ただし、腐食性ガス、蒸気配管及び指定するものについては、黒管に継手類を溶接接合（加工後）、溶融亜鉛めっきを施す。

2 水道用硬質塩化ビニルライニング鋼管加工法

- (1) 口径50mm以下の管は、ねじ込み接合を原則とする。ただし、次亜塩素酸ソーダ、塩化第二鉄、苛性ソーダ溶液等の強腐食性流体に使用する場合は、次記の(2)による。
- (2) 口径65mm以上の管は、原則としてフランジ接合とし、フランジ部は、つば返し加工法による。
- (3) ねじ接合の場合、管端防食形継手を使用する。

3 フランジ締付用ボルト・ナット

ボルト・ナット類は、SS400製の溶融亜鉛めっき処理品を標準とするが、接液部及び特に指定するものにあつては、SUS304製とする。

4 パッキン材

- (1) パッキン材は、流体の種類、圧力、温度等それぞれの使用目的に適した材料及び形状

をJIS規格品より選定し、使用する。

- (2) ゴムパッキンを使う場合はクロロプレンゴム厚さ 3mmを、ノンアスベストパッキンの場合は厚さ 1.5mmを標準とする。

5 配管支持金具

- (1) 露出配管は、管列を整然と布設し、特に指定のない限り支持金具を介して構造物に強固に取り付ける。
- (2) 直管部分の支持箇所は、原則として鋼管及び鋳鉄管は定尺1本につき2箇所とし、支持間隔は3m以内とする。ただし、空気用配管、消化ガス配管を独立に敷設する場合は、350～600φは4m以内に1箇所、また、650φ以上は5m以内に1箇所とする。
また、硬質塩化ビニル管は、40φ以下は1.2m以内に、50～150φは1.5m以内に1箇所とする。
- (3) 配管支持は、配管と支持構造物とが剛体となる構造とし、特に重量のある弁類は、その重量を単独で支持するものとする。また、溝形鋼に取り付けるUボルト等の支持金物には、ゆるみ防止用のテーパワッシャーで強固に固定するものとする。
- (4) ブラケットタイプのアンカーは躯体の鉄筋に溶接する。ただし、荷重が小さくなるもの、またはやむを得ない場所については、接着系穿孔アンカーとすることができる。
- (5) 支持金具は、原則として溶融亜鉛めっき処理を施した鋼材製とし、その形状・寸法は、現場の状況を調査のうえ決定し、十分な強度を有し、配管の分解、組立が容易で体裁のよいものとする。また、取付用ボルト・ナット及びUボルトはステンレス（SUS304）製又は溶融亜鉛めっき製とし、各ボルト孔は、必要に応じ楕円孔とし、芯出し調整が容易にできるものとする。ただし、Uボルトで塩ビ管を固定する場合はチューブ入りとするか、Uボルトと塩ビ管の間にゴム板等を挟むものとする。
- (6) アンカーを軽量コンクリートに打ち込んではいない。

6 伸縮継手

- (1) 鋼管用伸縮管継手(使用例：空気管、消化ガス配管、蒸気管及び屋外の鋼管配管)

ベローズ形はJIS B 2352(ベローズ形伸縮管継手)に規定するフランジ形で、ベローズ及び接液部はJIS B 4305(冷間圧延ステンレス鋼板及び鋼帯)による SUS304L又は SUS316Lとする。

スリーブ形は HASS003(スリーブ形伸縮管継手)に規定するフランジ形で、管の伸縮に対して漏れがなく作動確実なものとする。

本継手は、管の伸縮に対して漏れがなく、伸縮・たわみに十分耐え作動確実なものとし、複式のもの、十分な強度をもつ固定台を有するものとする。なお、面間寸法は特に指定のない場合は、製造者の標準寸法とする。

(2) 防振継手

ア ベローズ形防振継手

(使用例：空気圧縮機，送風機，脱臭用を除く各種ブロワ，屋外ポンプ)

(ア) 鋼製フランジ付きで，ベローズはJIS B 4305(冷間圧延ステンレス鋼板及び鋼帯)によるSUS304L又はSUS316Lとする。

(イ) 本継手は，溶接を用いずにベローズとフランジを組込んだものとし，十分な可とう性，耐熱性，耐圧強度(最高使用圧の3倍以上)及び防振効果(補強材を挿入したゴム製の防振継手と同等以上)を有する。なお，面間寸法は製造者の標準寸法とする。

イ ゴム製防振継手(使用例：屋内の原水・上水・汚泥・汚水ポンプ)

鋼製フランジ付きで，補強材を挿入した合成ゴム・天然ゴム製又は，山形(3山)ベローズ形のポリテトラフルオロエチレン樹脂製のものとし，十分な可とう性，耐熱性，耐圧強度及び防振効果を有する。

なお，面間寸法は製造者の標準寸法とする。

(3) 可とう伸縮継手(使用例：埋設及び露出管路の変位吸収，不等沈下対応，振動吸収)

補強材を挿入したゴムの複合材料でフランジ共一体成型品にしたもの，若しくは二重管構造のクローザ型で，シール部にオートマチックシール形ゴムリングを使用したもので，本継手は管の伸縮に対して漏れがなく，伸縮，たわみ，ねじり，曲げ等に対し十分耐え作動確実なものとする。

また，コンクリート構造物内(管廊内など)に布設する配管にあつては，標準の変位量を100mmとし，それ以外にあつては200mmを吸収できるものを標準とする。

なお，面間寸法は製造者の標準寸法とする。

(4) 高変位・振動対応型可とう伸縮継手

(使用例：埋設及び露出管路で基礎の異なった箇所等で著しい変位が想定される場所)

補強材を挿入したゴムの複合材料でフランジ共一体成型品にしたもの，若しくは二重管構造のクローザ型で，シール部にオートマチックシール形ゴムリングを使用したもので，本継手は管の伸縮に対して漏れがなく，伸縮，たわみ，ねじり，曲げ等に対し十分耐え作動確実なものとする。

内圧(0.49Mpa)保持の状態で急激な変位及び振動に十分耐える仕様(振幅±25mm，振動速度40cm/s，振動回数10,000回の検査を行いその性能を確認した製品)とし，不等沈下や配管上の変位は400mmを吸収できるものとする。なお，面間寸法は製造者の標準寸法とする。

第4節 配管工事

第215条 一般事項

- 1 配管ルート及び方法については、原則として設計図面のとおりとし、詳細については、受注者は以下の点に留意し、配管施工図を作成し承諾を得るものとし、原則として増設用止弁を取り付ける。
 - (1) 配管は、なるべく床面に近い高さに設けて整然とした配列とし、将来分の配管施工を考慮する。
 - (2) 維持管理用点検通路等を十分確保する。
 - (3) 機器の分解、点検に便利なものとする。
 - (4) 機器に配管・弁類の荷重がかからないものとする。
 - (5) 偏心、伸縮、不等沈下等を考慮する。
- 2 管廊及びポンプ室等露出配管の支持及び吊具は、配管の重量・振動に対して十分な強度を有すること。
- 3 曲がり、T字部には、衝撃力等により管を振動させる力が生じやすいので、施工時は十分考慮すること。
- 4 配管の立上がり部および立下り部等の空気だまりのおそれのある箇所には、空気弁又はドレン弁（スルース弁とする。）等を必要に応じて設ける。なお、汚泥管の場合は原則として50A以上のものを用いる。

また、薬品配管等の空気抜き管、安全弁等の吐出側は、薬品等噴出時に飛散することのないように考慮する。

サイホン状態になる恐れがある配管には、サイホンブレーカを設けるか配管を立ち上げて静水面より高い位置で開放する。
- 5 配管は丁寧に言い、無理な外力が加わらないよう施工する。管の切断、曲げ等の加工は、割れ、歪み及び有害な傷ができないように行う。また、施工中は、管の内部に土砂その他の夾雑物が残らないように丁寧に清掃して配管する。
- 6 機器と管を接続する場合、管、継手の規格を合わせる。
- 7 ポンプ等機器周りの配管は、原則としてフランジ継手とする。分解、組立の際、必要と認められる箇所にはメカニカル継手又はルーズ継手等を最小限使用する。
- 8 湿潤な箇所のコンクリート床面からの立ち上がり配管等の足周りには、コンクリート巻（高さ50mm）を施し、水たまりができないようにする。
- 9 配管には必要に応じて勾配をとり、排水時に支障のない構造とするとともに必要箇所にはサンプリング管を設ける。また、脱臭用ダクトは、必要に応じて勾配をとり、排水時に支障のない構造とする。

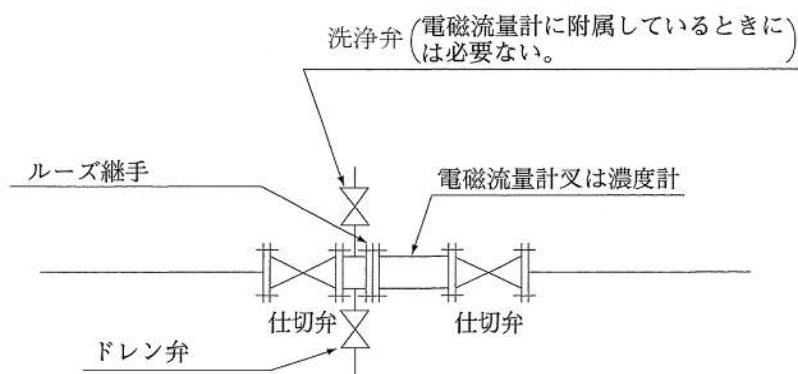
10 床排水ポンプの吐出管には，ピット内を攪拌排水するためのブロー管を設ける。ブロー管は 40A以上とし，原則として逆止弁，仕切弁間から分岐してポンプピット底部まで配管する。

11 脱臭用として塩ビ管を使用する場合は，接合部に熱風溶接を施すものとする。

12 計装機器まわりの配管

(1) 汚泥濃度計取付け箇所には，ドレン管，洗浄管，ルーズフランジ付短管を設ける。なお，ドレン管は，清掃が容易に行えるよう，近くの排水溝等まで配管する。

(2) 電磁流量計取付け箇所には，ドレン管，ルーズフランジ付短管を設ける。なお，ドレン管は，清掃が容易に行えるよう，近くの排水溝等まで配管する。また，取扱流体が汚泥の場合には，洗浄管も設ける。



(標準断面図)

(3) 電磁流量計の取付けは，機器の機能が十分発揮できるように原則として直管上流長は 5 D 以上，下流長 2 D 以上，超音波流量計は上流長で 10 D 以上，下流長は 5 D 以上確保する。

(4) 計装機器の上部は，空気溜まりが生ずることなく，常に充水状態を保てるよう配置し，計測の誤差を少なくするものとする。なお，交換用短管を用意すること。

13 ダクタイル鋳鉄管配管に対する注意事項

(1) ポンプ等機器まわりの配管は、原則としてフランジ継手とし、分解、組立ての際必要と認められる箇所にはメカニカル継手又はルーズ継手等を最小限使用する。

(2) 標準のルーズ継手、可とう管継手等の種類、及びその設置箇所は以下のとおりとする。

ア ルーズ継手及びルーズ継手用短管

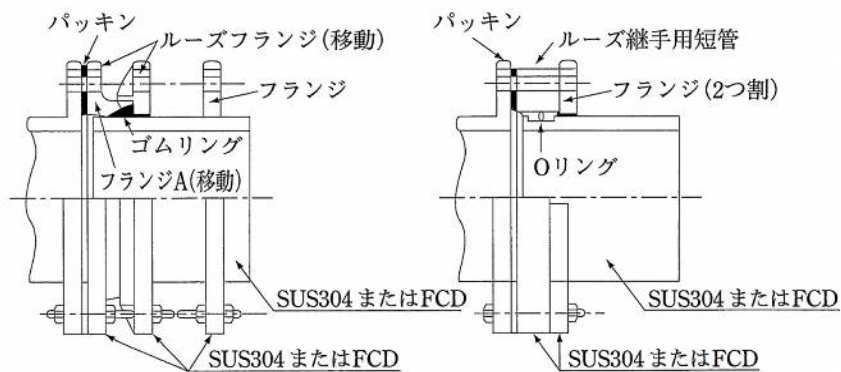
管の材質は、SUS304製品又はダクタイル鋳鉄製品とする。

イ 可とう管継手(ルーズ、可とう性、防振性を兼ねる)

フランジの材質は、SUS304製品又はダクタイル鋳鉄製品とする。

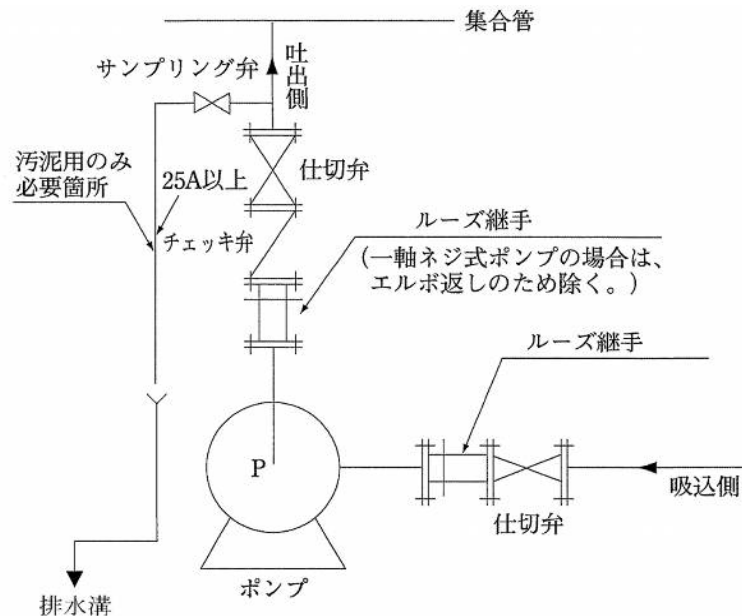
(ア) ルーズ継手参考図

(イ) ルーズ継手用短管参考図



設置箇所例

主として送水ポンプ、汚泥ポンプ、原水ポンプ（主ポンプは除く。）のポンプ周り



第216条 地中埋設

- 1 地中埋設の鋼管類には、防食用ビニルテープ1/2重ね2回巻き又はポリエチレンスリーブで保護する。ただし、施工が困難な部分は、そのつど監督員と協議する。
- 2 地中埋設部分で分岐し、弁を設ける場合は、コンクリート製又はレジンコンクリート製の弁柵を設け、必要に応じて名称板を取り付ける。
- 3 管の地中埋設深さは、設計図及び特記仕様書によるものとし、明記ない場合は監督員と協議し決定する。
- 4 地中埋設部分は、掘削後よくつき固めを行い、切り込み砂利等を敷きつめ、その上に配管を行う。特に設計図書に示す場合は、設計図書に示す基礎工を施工後、配管を行う。また、地中配管布設後は、埋め戻し用の砂等で入念に埋め戻し、よくつき固めを行い埋設前の原形に復旧する。
- 5 通路横断部、分岐・曲がり配管部及び重量物を受ける箇所の埋設配管は、必要に応じてコンクリートその他で衝撃防護措置を施す。
- 6 埋設管で特に電食のおそれのある部分は、電食防止の処理を施すものとする。
- 7 屋外埋設配管には、原則としてその位置を表示するコンクリート製の埋設標を設け、その頭部には、図示の矢印及び「水」、「ガス」、「油」等を彫り込み表示する。
- 8 埋設配管の埋設位置の直上20～40cmのところには、耐久性のある配管標識シートを連続して埋設する。
- 9 埋設配管をする箇所は、配管作業に危険のないよう必要に応じて土止め、矢板等を完全に施して掘削し、配管する。なお、配管完了後、監督員の確認が終了するまで埋戻しをしてはならない。

第217条 配管貫通部

- 1 コンクリート構造物、その他の配管貫通部は、配管施工後入念にモルタルを充填し、さらに、防水を必要とする箇所は、漏水が生じないように止水板等を設け、貫通部の両面を防水モルタル左官仕上げとする。特に監督員が指示する箇所については、監督員が承諾する工法、仕上げで閉塞する。また、配管貫通部の両側直近には、フランジ等を設ける。
- 2 防火区画を貫通する場合は、隙間に不燃材を充填すること。
- 3 原則として樹脂管は、貫通部に用いてはならない。

第5節 塗 装

第218条 一般事項

- 1 各機器及び配管は、設計図書及び監督員の指示により塗装を行う。
- 2 塗装を行う場合は、塗装箇所の周囲の防護を行い、周囲を汚損してはならない。
- 3 塗装を行う場所は、換気に注意して、溶剤による中毒をおこさないようにする。
- 4 塗装時、気温が5℃以下のとき、湿度が85%以上のとき、炎天で塗装面に泡を生じさせるおそれのあるとき、風が強いとき並びに降雨をうけるおそれのあるときは、塗装を行ってはならない。
- 5 塗装は、ハケ塗りを原則とする。ハケ塗りが困難な場所はスプレー又はローラーを使用してもよいが、事前に承諾を得なければならない。また、ハケ塗りは、たて、よこに交差させて、むら、たれ、流れ、異物の混入、ピンホール、塗り残しのないようにしなければならない。
- 6 管名、流れ方向矢印を管に記入する。管廊内は10～15m毎、室・管廊等から別室又は屋外へ出る管は出入箇所に、その他監督員の指示する箇所に記入する。
- 7 各塗装工程ごとに色を変えて、工程確認ができるようにする。
- 8 工場製作機器の塗装
 - (1) 原則として工場にて工場検査合格後、下塗り2回を行い、以後の塗装は、現場で据付完了後に行う。
 - (2) 現場塗装に当っては、据付け期間中に塗装面に付着したゴミ、油等を清掃除去し、損傷部及び発錆部の補修塗りを行うほか、下塗り後、規定期日以上経過しているものについては、全面にわたりペーパーがけによる素地調整を行ってから中塗り、上塗りを行う。
- 9 亜鉛めっき鋼板（管）の仕上げ塗装については、第220条（塗装基準）第3項（塗装基準（Ⅲ））による（管については外面のみ）。亜鉛めっき鋼板の溶融亜鉛めっき量はJIS H 8641（溶融亜鉛めっき）の2種HDZ-55（550g/m²以上）とする。ただし、素材の厚さにより2種HDZ-55によりがたい場合は、協議にて変更できるものとする。
- 10 ステンレス製品で仕上げ塗装を行なうものは、ペーパーがけによる素地調整を行ってから、中塗り、上塗りを行う。
- 11 タール仕上げを施した鋳鉄管の外面に指定塗装を施すときは、油が浮きでないよう十分に下地処理をする。
- 12 2液混合型のエポキシ系合成樹脂塗料の調合については、完全な混合と量比率の厳守、混合後の時間管理等に十分注意する。
- 13 特殊な配管塗装については耐食・耐熱を考慮する。

- 14 塗膜厚の測定箇所は，部材等のエッジ部，溶接ビート等から少なくとも50mm以上離すものとする。測定箇所数は，全塗装面積10㎡までは2箇所(1箇所上下左右4点測定)，10㎡を超え100㎡までは10㎡増すごとに2箇所増，100㎡を超えると100㎡増すごとに4箇所増とし，その1箇所当たりの平均値が標準膜厚以上でなければならない。ただし，測定した最低値は，標準膜厚の70%以上とする。

塗膜厚測定箇所数の例

塗装面積(㎡)	測定箇所数(箇所)
10	2
20	4
50	10
100	20
200	24
500	36
1,000	56
2,000	96
2,000を超える	96を超える

- 15 コンクリート等の耐薬品塗装及び防水塗装，並びに防食塗装を行なう場合は，特記仕様書による。

第219条 素地調整

下地処理作業の種別と程度は下表による。

下地処理の種別		素地調整面の状態	工具及び工法
1種ケレン		塗膜、黒皮、錆その他付着物を十分に除去し、清浄な金属面とする。 (参考：1種ケレンの程度標準表Sa2程度)	サンドブラスト法
2種ケレン	ブラスト作業	塗膜、ゆるんだ黒皮、錆その他付着物を除去し、金属面を露出させる。	サンドブラスト法
	手作業		ディスクサンダー等の動力工具とワイヤーブラシ等の手工具の併用
3種ケレン		塗膜の活膜部は残すが、それ以外の塗膜不良部(錆われ、ふくれ、浸食部等)の除去は、2種の素地調整を行ったものである。	ディスクサンダー等の動力工具とワイヤーブラシ等の手工具の併用
4種ケレン		活膜があつて変色・白亜化(チョーキング)したものであり、旧塗膜面に付着した塵埃、油脂類その他付着物を丁寧に除去する。	ディスクサンダー等の動力工具とワイヤーブラシ等の手工具の併用

(参考：1種ケレンの程度標準表)

ブラスト程度	SSPC規格 (U・S・A)	SIS規格 (スウェーデン規格)	工具及び工法
完全洗浄ブラスト法	SSPC-SP5	S a 3	ブラスト法
完全洗浄に準ずるブラスト法	SSPC-SP10	S a 2 1/2	ブラスト法
経済的ブラスト法	SSPC-SP6	S a 2	ブラスト法
軽いブラスト法	SSPC-SP7	S a 1	ブラスト法

(注) 1. SSPC表面処理規格 STEEL STRUCTURES PAINTING COUNCIL (U・S・A)

2. SIS表面処理規格 SUENSK. STANDARD. SIS. 0. 5-59-00 (スウェーデン規格)

第220条 塗装基準

1 塗装基準（I）

塗装場所による塗装系の区分は下表による。

適用区分		塗装系	素地調整	備考
水上部	屋外	ポリウレタン樹脂系	1種ケレン	ただし鋳鉄部分は2種ケレンとする。
	屋内			
乾湿交番部 水上部腐食性ガス雰囲気内		ポリウレタン樹脂系	1種ケレン	
耐候・耐水・耐薬品		ポリウレタン樹脂系	1種ケレン	
水中部 耐薬品部		エポキシ樹脂系又は 水道用エポキシ樹脂系	1種ケレン	
ガスタンク		ポリウレタン樹脂系	1種ケレン	

- (注) 1. 1種ケレンを指定した機器は、1種ケレンを施した鋼材を用いてもよい。ただし、この場合は、鋼材のケレン証明書を添付する。
2. 鋼材の主要構成部材は、1種ケレンを施す。ただし、歩廊、手摺、配管架台等付帯部分は2種ケレンとする。
3. 軽金属は各適用区分による。素地調整は3種ケレンとする。

2 塗装基準（Ⅱ）

塗装系別の塗装基準は下表による。

塗装系	施工場所	工程	塗料名	標準膜厚 (μm)	塗装間隔 夏(30℃)冬(5℃)
エポキシ樹脂系	水中部・耐薬品部	第1層(下塗)	ジンクリッチペイント(有機)	75	
		第2層(下塗)	エポキシ樹脂塗料(水中部用)	100	1D~6M
		第3層(中塗)	エポキシ樹脂塗料(水中部用)	100	1D~7D, 2D~7D
		第4層(上塗)	エポキシ樹脂塗料(水中部用)	100	1D~7D, 2D~7D
ポリウレタン樹脂系	水上部・耐候耐水耐薬品部 乾湿交番部	第1層(下塗)	ジンクリッチペイント(有機)	75	
		第2層(下塗)	エポキシ樹脂塗料	60	1D~6M
		第3層(中塗)	ポリウレタン樹脂塗料用中塗	30	1D~7D, 2D~7D
		第4層(上塗)	ポリウレタン樹脂塗料	25	1D~7D, 2D~7D
煙突		第1層(下塗)	ジンクリッチペイント(無機)	50	
		第2層(中塗)	変性シリコン樹脂耐熱用シルバー	15	2D~6M
		第3層(上塗)	変性シリコン樹脂耐熱用シルバー	15	1D~7D

- (注) 1. 購入品（汎用機器及び材料等で社内規格等でライン生産されているもの）の内面については、本基準によらないことができる。
2. 塗装時間は、H：時間，D：日，M：月を意味し，標準的な間隔を示す。
3. 水中部のエポキシ樹脂塗料には，水道用液状エポキシ樹脂塗料（JWWA K135）を使用する。
4. 塗装間隔は，使用塗料により異なるので，実際の運用については硬化状況を確認後，上塗りを行う。

3 塗装基準（Ⅲ）

亜鉛めっき品の塗装は下表による。

塗装系	施工場所	工程	塗料名	標準膜厚 (μm)	塗装間隔 夏(30℃)冬(5℃)
エポキシ樹脂系	耐薬品部	素地調整	3種ケレン (ISO St2以上)		
		第1層 (下塗)	亜鉛めっき面用エポキシ樹脂塗料	50	1D~7D, 2D~7D
		第2層 (中塗)	エポキシ樹脂塗料	30	1D~7D, 2D~7D
		第3層 (上塗)	エポキシ樹脂塗料	25	
ポリウレタン樹脂系	水上部・耐候耐水耐薬品耐湿交番部	素地調整	3種ケレン (ISO St2以上)		
		第1層 (下塗)	亜鉛めっき面用エポキシ樹脂塗料	50	1D~7D, 2D~7D
		第2層 (中塗)	ポリウレタン樹脂塗料用中塗	30	1D~7D, 2D~7D
		第3層 (上塗)	ポリウレタン樹脂塗料	25	

- (注) 1. 3種ケレン：亜鉛めっき面の白錆等を十分除去する。
 2. 塗装時間は、H：時間，D：日，M：月を意味し，標準的な間隔を示す。
 3. 塗装間隔は，使用塗料により異なるので，実際の運用については硬化状況を確認後，上塗りを行う。

第221条 仕上塗装色

- 1 機器及び露出配管の仕上塗装色は，次表の(一社)日本塗料工業会の色票番号とする。なお次表に記載されていないものについては，別途指示する。
- 2 配管途中の弁は，配管系統に合わせる。なお，弁等のハンドルの開閉方向及び機器の回転方向表示は，原則として赤色とする。
- 3 水没部，湿潤部及び埋設部は，黒色とする。
- 4 建物内外に露出される配管で意匠的な理由によりやむを得ず次表によれない場合は，監督員と協議する。ただし，当該壁色と同色にする場合は，要所に指定色の帯状塗装をし，その部分に流体名及び矢印を表記する。

仕上塗装色

種 別		仕 上 塗 装 色	(一社) 日本塗料 工業会 色 票 番 号	(参考①) マンセル記 号	矢 印 の 色	摘 要	
機 器	機器, 電動機, タンク類	青磁色	K37-60D	7.5GY6/2	黒	・水没部分は除く	
	架台類						
配 管	上水	水色	K65-80H	5B8/4	黒	・危険箇所及びクレーン・ホイストのフック・ブロックは黄色に黒の45°斜帯線とする。 ・熱を伴うものには耐熱塗料を使用する。 ・配管途中の弁は配管系統色に合わせる。	
	空気, エンジン起動空気	白	KN-95	N-9.5	黒		
	ガス, 都市ガス等	薄黄	K22-80L	2.5Y8/6	黒		
	消化ガス	黄	K22-80V	2.5Y8/12	黒		
	蒸気	暗赤	K07-30L	7.5R3/6	白		
	潤滑油, 油圧管	晴橙	K12-50V	2.5YR5/12	白		
	重油, 燃料油, 消火栓用配管	赤	K05-40X	5R4/14	白		
	返送汚泥, 余剰汚泥	薄茶	K15-80F	5YR8/3	黒		
	生汚泥, 濃縮汚泥	やや薄茶	K12-70L	2.5YR7/6	黒		
	消化汚泥	茶	K12-50L	2.5YR5/6	黒		
	沈砂, 脱水ケーキ	暗茶	K09-30F	10R3/3	白		
	処理水, ろ過水	青	K75-30P	5PB3/8	白		
	工水	薄青	K69-50T	10B5/10	白		
	排水, オーバーフロー	黄土色	K17-70H	7.5YR7/4	黒		
	汚水	青磁色	K37-60D	7.5GY6/2	黒		
	次亜塩素酸ナトリウム	黄	K22-80X	2.5Y8/14	黒		
	塩化第二鉄	暗赤	K05-30T	5R3/10	白		
	薬品溶液 (高分子凝集剤等)	緑	K42-30H	2.5G3/4	白		
	ポリ塩化アルミニウム	薄黄	K22-90C	2.5Y9/1.5	黒		
	塩酸	灰紫	K82-50H	2.5P5/4	黒		
	苛性ソーダ	薄桃	K07-80H	7.5R8/4	黒		
	脱離液	黒	KN-10	N-1	白		
	石灰輸送, エンジン排気管, 炭酸ガス	銀	—	—	—		
	文字及び矢印 (カッティングシール可)		白	KN-95	N-9.5		—
			黒	KN-10	N-1		—

(参考②)
色票発行年度
T版-95年
A版-01年
B版-03年
C版-05年
D版-07年
E版-09年
F版-11年
G版-13年
H版-15年
J版-17年
K版-19年

注：表中の色票番号（例：K37-60D）の接頭文字の英字は色票発行年度を示したものであり、発行年度の違いによる、色の違いは無いことから、表中（参考②）のT版以降のものであれば、使用しても構わないものとする。

第222条～第300条は欠番