

高齢者等住宅改造費助成事業

1. 対象者

- ① 重度身体障害者（身体障害者手帳1、2級）、または同居する生計中心者
- ② 要介護認定（要支援以上）を受けた方、または同居する生計中心者

※①または①・②とも該当する場合は障害福祉課にて申請を行ってください。

2. 助成の制限

- ・ 高齢者等及び当該高齢者等と同居するすべての者の前年の課税所得金額の合計額が、330万円以下で、市税を滞納していない世帯の方（1～6月締切分は、前々年の課税所得で判定）
- ・ 本制度の利用は同一家屋につき1回限り

3. 助成金の額

令和5年10月10日 受付分まで

対象経費の3分の2（上限66万6千円、ただし浴室改造44万、便器交換14万6千円まで）

令和5年10月11日 受付分から

対象経費の2分の1（上限50万円、ただし浴室改造30万、便器交換10万円まで）

10月11日受付分から
補助率・上限が変わります。

現在の身体状況に合わせたバリアフリー工事が対象です。

※審査会を経て決定されるものであり、改造費の全額が対象経費になるとは限りません。

- ・ 住所地の家屋の改造が対象
- ・ 既に着工している工事は対象外
- ・ 新築又は増築は、原則として助成金の交付対象外
- ・ 助成金の交付は、同一家屋に対して1回まで
- ・ 退院のめどが立たない場合は申請不可（完了報告時に在宅であること）
- ・ 経費の中に、浴槽、特殊便器、歩行支援用具等日常生活用具給付等事業で給付できる品目がある場合には、同事業による給付を優先します。
- ・ 経費の中に、介護保険住宅改修で支給できる経費がある場合には、介護保険制度を優先し、その経費を控除した額を審査します。
- ・ 同一工事について他の住宅関連補助制度と重複して申請することはできません。

【対象工事の主な例】

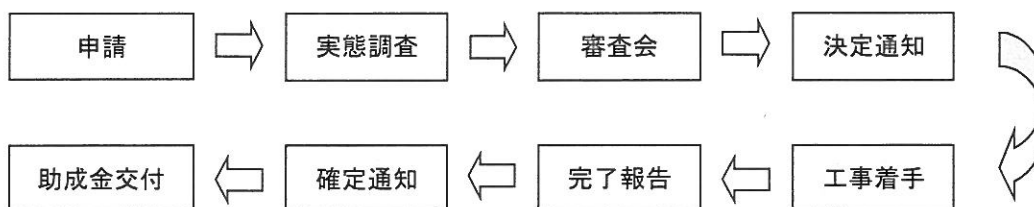
- 段差解消（ミニスロープの設置等）
- 手すり・固定式踏み台の設置
- 開き戸から引き戸等への交換
- 和式から洋式便器への交換
- 階段昇降機等
- ユニットバスの設置（浴槽のまたぎが困難などの理由での交換）

工事内容や工事金額は、複数の施工業者から見積を取得し、比較検討することをお勧めします。

【参考例】 令和4年度 浴室工事費の場合（消費税抜）

1者見積：平均 約112万円（約78万～146万円）
2者見積：平均 約102万円（約70万～130万円） } 約10万円の差（税抜）

4. 手続きの流れ



申請書の提出期限は毎月10日まで

(ただし、10日が土曜、日曜又は祝日の場合は、その日前に最も近い日で、土曜、日曜又は祝日でない日まで)

- ・申請から決定までにはおよそ1ヶ月を要します。
- ・工事の着手は決定通知後です。※決定前に着手した場合は、助成金を交付できません。

5. 申請書類

- 鹿児島市高齢者等住宅改造費助成金交付申請書
- 見積書の写し(明細がわかるもの) ※居室ごとに作成
- 全館の平面図(改造箇所や床高(FL値)を記入したもの)、浴槽などの断面図
- 改造前の写真(日付入り、段差・浴槽はスケールを当てた写真)
- 設備用具・製品のカタログ(寸法や定価がわかるもの)
- 住宅改造承諾書(借家・借間の場合に限る)
- 介護保険被保険者証又は要介護認定・要支援認定等結果通知書の写し、又は身体障害手帳の写し(1～2級の方)

※別紙「高齢者等住宅改造費助成金交付申請書等添付書類」を参照

6. 工事完了報告書及び補助金等交付請求書の提出

- 工事完了報告書
- 改造中及び改造後の写真(日付入り)
- 施工業者の請求書の写し(明細の分かるもの)
- 領収書の写し(宛名は申請者)
- 補助金等交付請求書(補助事業者の氏名は申請者)
- 通帳の写し(銀行名、支店名、口座名義人、口座番号、口座の種類が判る箇所)

※別紙「工事完了報告書及び補助金等交付請求書添付書類」を参照

年度内に工事が完了しない場合や工事完了報告書等の提出の無い場合、補助金は交付できません。

7. 助成金の交付

完了報告書の提出後、審査を経て市より補助金確定通知をお送りします。確定通知後およそ1ヵ月後にご指定の口座へお振込みいたします。

問い合わせ先

長寿支援課	生きがい支援係	216-1266
障害福祉課	障害福祉係	216-1273
谷山福祉課	長寿福祉係	269-2145

「高齢者住宅改造費助成金交付申請書等添付書類」

見積書 申請者名（フルネーム）で作成し、作成日を入れてください。

担当者の氏名と連絡先を記入してください。（押印不要）

- ・改造の室、箇所（床、壁、天井）ごとに作成（下地工事、廃材処分費など）
- ・税抜価格で作成し、最後に消費税を加算してください。消費税の円以下は切り捨て
- ・「一式」という表現ではなく、数量・単位（本、m、㎡、ヶ所等）などを用いて記入
- ・既製品を使用する場合、カタログの添付と製品番号・定価を備考に記入
- ・ユニットバスは、メーカー等からの見積書及び仕様書が必要
- ・階段昇降機の設置の場合、複数の業者からの見積書が必要

改造図面 A4、A3版のサイズで作成してください。（内容が分かれば1枚でも可）

家屋全体の平面図（改造前及び改造後）

- ・縮尺率、寸法を記入
- ・改造しない部分を±0とし、各箇所（部屋全部）に床高（FL値）を記入
- ・主に使用する居室・寝室と、浴室、トイレへの動線を図面に記入
- ・2階以上の建物の場合、改造の有無にかかわらず全館の平面図（所有部分）
※2階以上及び階段部分での改造が無い場合、2階以上の床高（FL値）は不要

断面図（浴槽や階段、スロープ等）

- ・縮尺率、寸法（スケール写真と対応）を記入
- ・浴槽は、縦・横の内寸、深さ、またぎ高（スケール写真と対応）を記入
- ・階段、スロープ設置等は、コンクリート・砂利等の厚み及び床の仕上げ、手摺の高さ・長さ、蹴上げ高、踏み面、高さ、幅等を記入

家屋の配置図（外部手すりやスロープのみ） 敷地の形のわかるもの

- ・屋外スロープは、傾斜1/12以下、幅900mm以上、手すり、滑りにくい床仕上げ

改造前写真 写真の枠内に撮影日、枠外に撮影場所名を記入してください。

- ・床の嵩上げや既存の手すりの付け替え等は、スケールを当てた写真
- ・浴槽は、縦・横の内寸、深さ・またぎ高にスケールを当てた写真
- ・ユニットバスは、水栓、扉（全体及び段差近景）、手すり（長さ）のスケール写真

設置用具・製品のカタログ 手摺、踏み台、便器、浴槽、床材等の寸法や定価が分かるもの

- ・踏み台は、固定するもので、奥行き300mm以上、幅500mm以上、高さ180mm以下のもの
- ・段差解消は、床材（滑りにくい）のカタログ
- ・ユニットバスは、平面図、展開図、ドア等の断面詳細図等（段差がないことが確認できるもの）

介護保険被保険者証の写し（または要介護認定・要支援認定等結果通知書）

または身体障害者手帳（1・2級の方）の写し

住宅改造費助成事業調査票 家屋の状況や介護保険、身体の歩行、健康状況等を記入

次ページへ続く

住宅改造承諾書（申請者とその配偶者以外の所有の場合）

- ・市営住宅に入居している場合は、住宅課からの承諾書が必要
- ・屋外工事の場合で、土地所有者が本人もしくは配偶者ではない場合、承諾書が必要
- ・相続が生じている場合、相続人全員からの承諾書が必要

「工事完了報告書及び補助金等交付請求書添付書類」

改造中及び改造後の写真 写真の枠内に撮影日、枠外に撮影場所名を記入してください。

- ・段差解消等の改造後や手すりは、スケール等を当て撮影
- ・浴槽は、浴槽内寸、深さ、またぎ高等の分かるようにスケールを当て撮影
- ・ユニットバスは、手すり、水栓、扉の写真が必要

施工業者の請求書の写し 申請者名（フルネーム）で作成し、作成日を入れてください。

- ・見積書同様、明細内訳の分かるものも添付のこと。

領収書の写し 申請者名（フルネーム）のもの

補助金を振り込む申請者の通帳の写し

- ・銀行名、支店名、口座名義人、口座番号、口座の種類が判る箇所

※上記書類の提出を受け、審査・決裁の後、補助金確定通知書を申請者に送付し、1ヶ月以内に補助金を振込みます。（年度末は各申請者からの提出書類が多くなりますので、普段より補助金の振込準備に時間がかかる場合があります。）

住宅改造対象工事

【原則】高齢者等の現在の身体状況に合わせたバリアフリー工事が対象です。
より良い工事のために、工法を指定する場合があります。

対象になる工事の主な例

工事内容	注意事項
段差解消、ミニスロープ等	畳からフローリング等への変更は、原則対象外（身体状況による）。 ミニスロープは、原則ふすま1枚分が対象。 5mm以下の段差解消は対象外。
手すり・固定式踏み台の設置	対象者の生活動線上にあり、固定工事を伴うもの。 ※踏み台の規格は幅500mm以上、奥行き300mm以上、蹴上180mm以下。
開き戸から引き戸等への取替	開き戸等から引き戸、折戸、アコーディオンカーテン等への取替。
和式から洋式便器への交換	洋式便器から洋式便器への交換は原則対象外（身体状況による）。
浴室出入り口・床	品確法等級5を満たすもの（段差5mm以下）。 ※在来工法の出入り口ドアは3枚引き戸のみ対象。 床は、滑りにくい仕上げであること。
浴槽	推奨基準は、またぎ高さ400～450mm程度、深さ500～550mm。
ユニットバス	浴槽のまたぎが深い、床の段差がある等での交換が対象。 ※またぎ高さ400mm以下の製品は使用不可。 ※扉は段差無し（5mm以下のスロープ付き。）
洗面台	原則対象外。（洗濯機パン、トイレ手洗器も同様） 対象者が車椅子を使用しており、車椅子用洗面台とする場合は対象。
屋外スロープ	現に対象者が車椅子を使用していること。 ①勾配1/12以下 ②有効幅員900mm以上 ③転落防止を兼ねた手すりの設置 ④滑りにくい仕上げ
屋内・屋外 階段昇降機 ※介護保険対象外	対象者が階段を上がれないほどの歩行困難で、階上に生活設備があり、階下を生活スペースとして利用できない場合等要件がある。 ※2者以上の見積もりを比較し、安価の業者で工事を行う。 ※屋内に設置する場合、建築設備として建築確認を受け（要不要の確認は建築指導課へ）、審査会までに確認済証の写しを提出し、完了報告時に検査証の写しを添付する。
その他市長が適当と認める工事	

◎ 検討中の工事が対象工事となるか不明な場合は、お問い合わせください。

問い合わせ先

（要支援・要介護認定を受けた方）

長寿支援課 電話 099 (216) 1266 FAX 099(224) 1539

（身体障害の等級が1・2級の方）

障害福祉課 電話 099 (216) 1273 FAX 099(216) 1274

対象外になる工事の主な例 補助金の交付決定前に着手した工事は、対象になりません。

- 新築・増築工事、模様替え、必要以上に豪華・華美な工事
- 老朽化の修繕・補修
- 既存の間取り等を変更するもの
 - ※身体状況により対象となる場合もあるので、お問い合わせください。
- 対象者の生活動線にない場所の工事(車庫・物置・倉庫等)
- 段差解消を伴わない床材の変更(ノンスリップも対象外)
- 壁・天井、棚類の工事
- 外壁・屋根・門扉・ブロック塀等の工事
- 舗装工事(下肢障害手帳保持で、手すりとともに設置する場合、生活動線のみ対象)
- 家電製品や流し台、換気扇、照明等の購入や設置
- 庭木の剪定、植栽工事
- 防腐・防蟻・シロアリ駆除
- ユニットバス等のメーカーがつける10年保証費等
- ハウスクリーニング、排水管清掃
- 浄化槽・下水道工事
 - ※浄化槽は環境保全課、下水道工事は下水道管路課にお問い合わせください。
- 公共工事の施行に伴う補償工事(道路改良、土地区画整理など)
- 既存の住宅関連補助制度を利用している工事(介護保険の住宅改修制度は併用可能)

・経費の中に、浴槽、特殊便器、歩行支援用具等日常生活用具給付等事業で給付できる品目がある場合には、同事業による給付を優先します。(公費負担相当額と交付対象経費のいずれか低い額を交付対象経費から控除します)

・介護保険住宅改修給付の対象工事があるときは、介護保険を優先することから介護保険課にも申請が必要です。(同一家屋内に要介護認定を受けた者が複数居住している場合は、その人数分に相当する住宅改修支給相当経費を助成金の交付対象経費から控除します)

・改造の内容を変更(軽微な変更を除く)又は中止若しくは廃止しようとするときは、下記の書類を提出してください。

- (1) 鹿児島市高齢者等住宅改造費助成事業変更等承認申請書(様式第3)
- (2) 見積書の写し(変更の場合に限る。)
- (3) 改造箇所の図面及び写真(変更の場合に限る。)

※助成申請後の改造箇所の追加の申請は認められません。

・虚偽その他不正の行為等があったときは、助成決定の一部又は全部を取消し、助成金の一部又は全部の返還を求めることがあります。

様式第1 (第7条関係)

年 月 日

鹿児島市長 殿

〒892-8677

住 所 鹿児島市山下町11番1号

申請者 氏名 桜島 太郎 (署名又は記名押印)

対象者との続柄 本人

電話番号 〇〇〇-〇〇〇〇

鹿児島市高齢者等住宅改造費助成金交付申請書

鹿児島市補助金等交付規則第4条及び鹿児島市高齢者等住宅改造費助成事業実施要綱第7条の規定により次のとおり申請します。なお助成金の交付決定にあたっては、私及び私と生計を同じくする世帯員の課税資料及び市税納税資料の閲覧に同意します。

申請額	円	改造経費総額	〇,〇〇〇,〇〇〇円			
対象者の状況	氏名	桜島 太郎			生年月日	年 月 日生 (歳)
	要介護状態区分等	要支援・要介護 (2)			介護保険証に記載されている区分を記入してください	
	身体障害者手帳の番号及び等級	市・県 第〇〇〇〇号			〇種 〇級	手帳をお持ちの方は、記入してください
	改造を必要とする理由	必要とする理由を詳しく記入してください 例：持病の〇〇等により、〇〇の生活動作が困難である。現在の住宅が〇〇のため、〇〇の不安が大きい。現在の住宅を〇〇のように改造することで、〇〇の生活動作を〇〇できるようにしたい。				
世帯員の状況	氏名	続柄	性別	年齢	同居・別居	備考 (健康状況等)
	桜島 太郎	本人	男	83	同居	要支援2 身障〇級 同居する全ての方を記入してください
	桜島 花子	妻	女	75	同居	
	桜島 一郎	長男	男	60	同居	
	桜島 藤子	長男の嫁	女	55	同居	
住宅の状況	持ち家 借家 その他 ()					いずれかを〇で囲んでください。申請者と所有者が異なる場合は、承諾書が必要となります。
改造内容	浴室 便所 洗面所 玄関 居室 その他 ()					いずれかを〇で囲んでください
改造内容	工事内容を簡潔に (段差解消・手すり設置・扉交換等)					
添付書類	1 見積書の写し (明細のわかるもの) 2 改造箇所の図面・写真 3 設備用具のカタログ 4 住宅改造承諾書 (借家・借間の場合に限る。) 5 介護保険被保険者証又は要介護認定・要支援認定等結果通知書の写し					添付書類に漏れのないようにしてください

住宅改造承諾書

令和 年 月 日

(住宅所有者)

住 所

氏 名

印

下記表示の住宅について、次の者が住宅改造を行うことに同意します。

(住宅改造申請者)

住 所	
氏 名	

住居表示で記入してください。

記

住宅所在地	
改造内容	

- ・家屋の所有者が申請者本人または同居の配偶者以外の場合、住宅改造承諾書が必要です。
- ・屋外スロープや手すりを設置する場合、土地の所有者が申請者本人または同居の配偶者の場合、住宅改造承諾書が必要です。

住宅改造)見積書の例

令和〇年〇月〇日

押印不要
担当者氏名と連絡先は記入してください。

見積事業者 住所・代表者
担当者名
連絡先

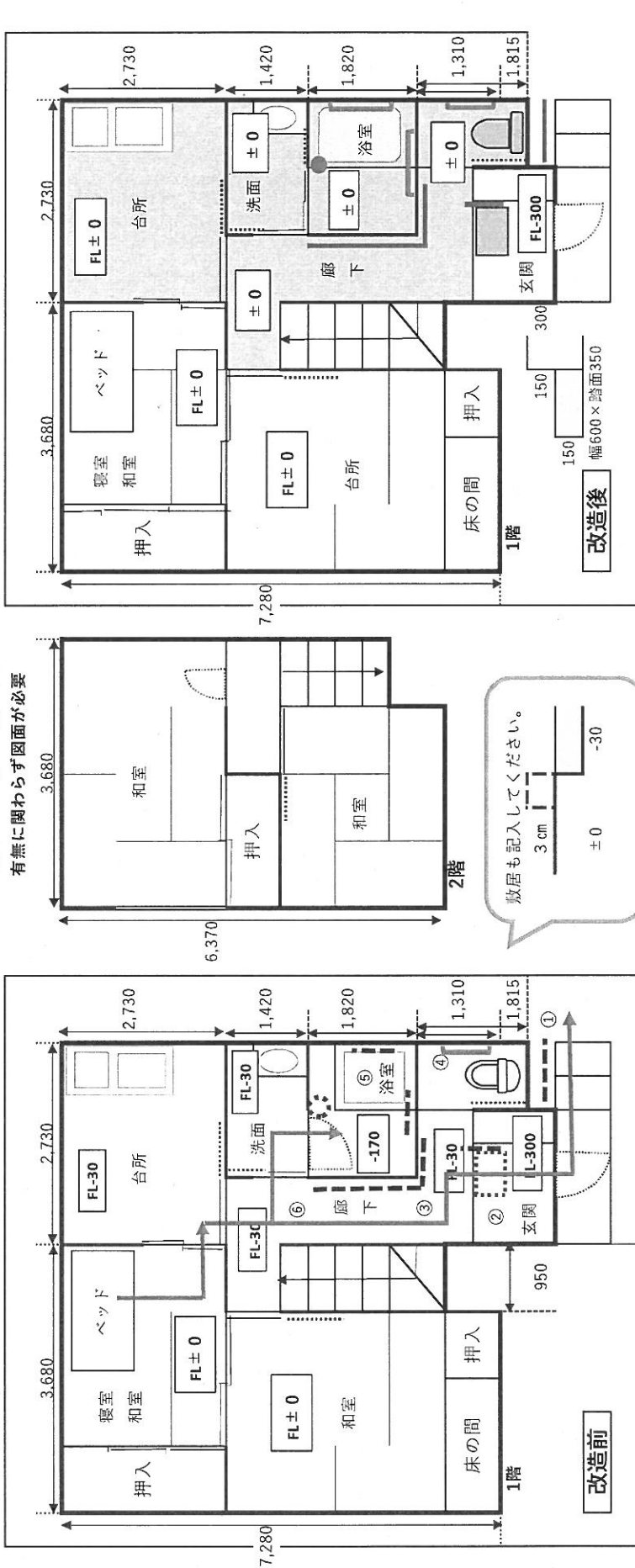
〇〇 〇〇(申請者名)様

部屋名	部分	名称	内容(仕様)	数量	単価	金額	備考
浴室	①	浴槽入れ替え	浴室解体(床・浴槽・入口扉)	* 人			
			浴槽据付基礎工事	* 式			
			床タイル工事(タイル・下地材共)	* m ²			
			左官手間	* 人			
			壁タイル工事(タイル・下地材共)	* m ²			
			左官手間	* 人			
			既存給水・排水撤去	* 人			
			給水・排水工事(パイプ・配管)	* 式			
			給水・排水工事(器具付工事手間)	* 人			
			養生清掃費	* 式			
		浴槽(メーカー 品番)	* 台			定価**,***円	
		防水工事(コーキング)	* m				
		水栓金具	* 式			定価**,***円	
		グレーチング(品番)	* 式			定価**,***円	
		段差解消 3枚引き戸(品番)	* ヶ所			定価**,***円	
		入口3枚引き戸取付・壁補修大工手間	* 人				
		木材料(入口枠・下地材)	* 式				
		廃材処分費	* 式				
		計					
	①	給湯器	給湯器接続・追い炊き	* 式			
			給湯器	* 式			定価**,***円
		計					
洗面所	①	段差解消	床解体撤去	* m ²			
			下地材(補足材)45×45×2000	* 本			
			下地材(合板厚12)	* 枚			
			床組み大工手間	* 人			
			釘他	* 式			
			CF貼り(洗面所)	* m ²			
			巾木	* m			
		洗面台・洗濯機パン脱着	* 式				
		給排水接続	* 式				
		養生清掃費	* 式				
		廃材処分費	* 式				
		計					
廊下	②	段差解消	下地材(合板 厚12)	* 枚			
			大工手間	* 人			
			フロアー材 厚12	* m ²			定価**,***円
			大工手間	* 人			
			巾木	* m			
			釘他	* 式			
			養生清掃費	* 式			
		廃材処分費	* 式				
		計					
玄関	③	踏み台設置	木製W600×D350×H150	1 台			定価**,***円
トイレ	④	扉の交換	開き戸→引き戸	1 式			
			扉設置手間	* 人			
廊下	⑤	木製手摺設置	35φ L=2200×800	1 本			
			設置手間	1 ヶ所			
洗面所	⑥	木製手摺設置	35φ L=600	1 本			
			設置手間	1 ヶ所			
階段	⑦	木製手摺設置	35φ L=800×2300	1 本			
			設置手間	1 ヶ所			
		調整値引き					▲
		諸経費					
		小計					
		消費税					
		合計					

- ・「一式」という表現ではなく、数量・単位(本、m、m²等)、単位などを用いて、できるだけ詳しく記入してください。
- ・居室(部屋)単位で作成してください。
- ・税抜価格で作成し、最後に消費税を加算してください。消費税は円以下は切り捨て。
- ・既製品を使用する場合は、その製品番号・定価も備考に記入してください。

住宅改造の図面例

◎ 2階以上の建物の場合、改造の有無に関わらず図面が必要

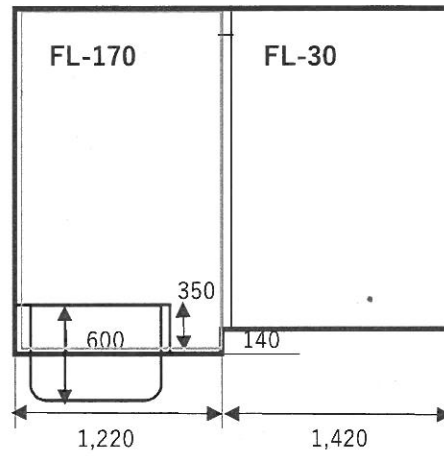
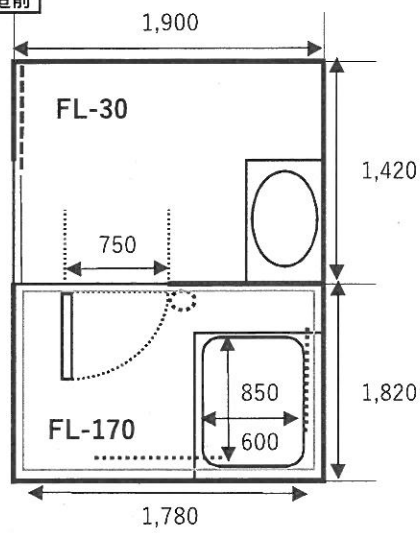


- ① 屋外手すり φ34 L=1200
- ② 玄関踏み台 600×350×150、手すり φ35 L=600
- ③ 廊下手すり φ35 L=2200+800
- ④ 便器取替え・手すり付替え φ35 L=600
- ⑤ 浴室改管 (ユニット)
 - ・段差解消 高上げ-170⇒±0
 - ・手すり設置 2カ所 φ32 L=600、L=600、L=600×600
 - ・ハンドルル水栓からレバー水栓へ
 - ・開き戸から2枚引き戸へ
- ⑥ 段差解消かさ上げ (便所・廊下・洗面・台所)

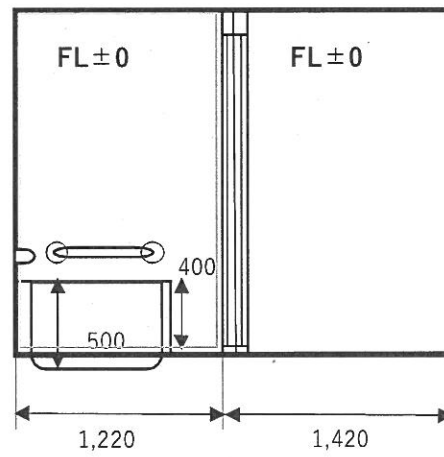
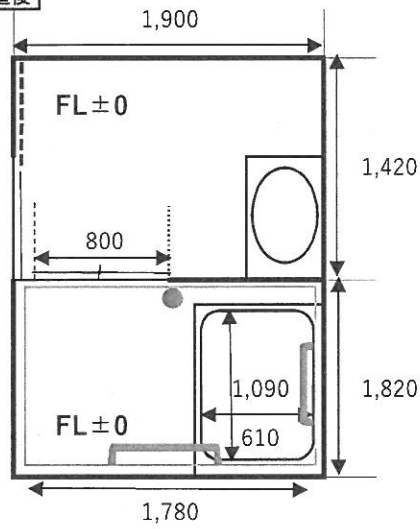
- ・改造箇所と改造内容が分かるように表示してください。
- ・改造しない部分を±0とし、各箇所(部屋)に床高(FL値)を記入してください。
- ・縮尺率を記入してください。
- ・手すりの取り付けがある場合は、取り付け位置が分かるようにしてください。
- ・踏み台を設置する場合は、幅・踏面・高さを表示してください。
- ・浴室改造の場合は、改造前後の平面図および断面図を添付してください。
- ・2階以上及び階段部分での改造がない場合、床高(FL値)の記入は不要です。

浴槽) 平面図・断面図の例

改造前



改造後



- ・浴槽の内寸(縦・横)及び跨ぎ、深さを表示してください。
- ・図面及び断面図と対応した写真(スケールをあて寸法の分かるもの)の添付が必要です。

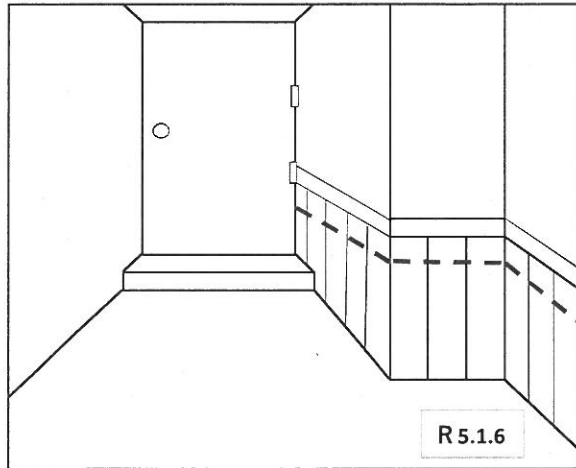
改造前写真の例

- ・写真の枠内に日付を入れるか、撮影日を書いた白板を入れて撮影してください。
- ・スケールは、目盛が確認できるように撮影してください。
- ・枠外に撮影場所や寸法を記入してください。

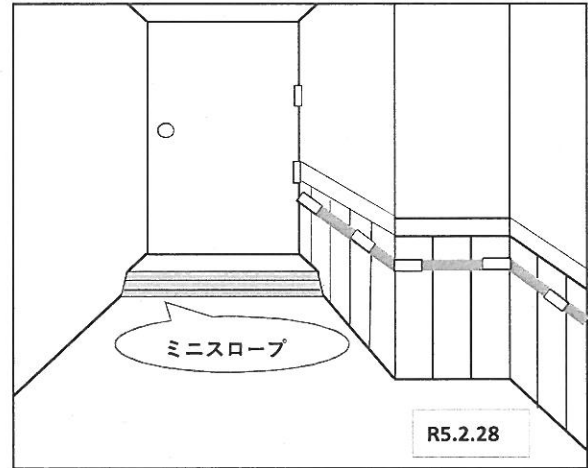
①改造場所の全体図を撮影する。

改造前(申請時)

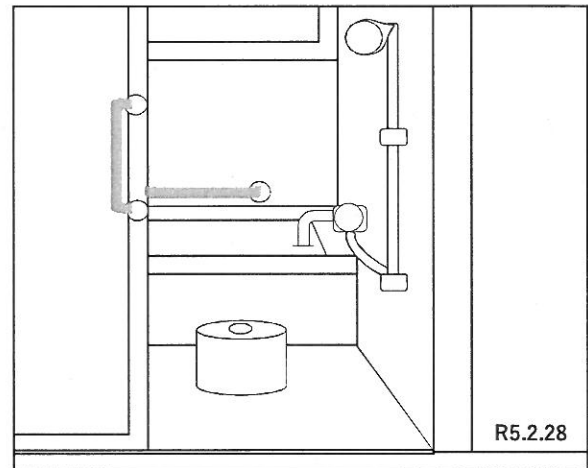
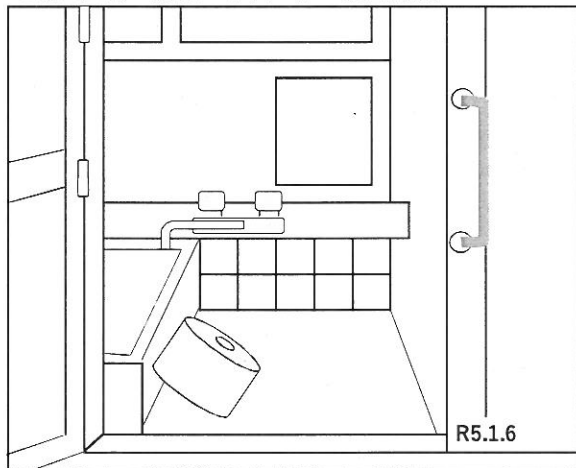
●廊下 (ミニスロープ設置・手すり設置)



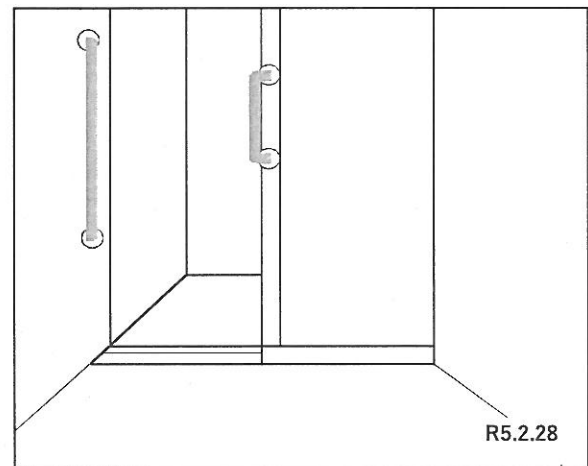
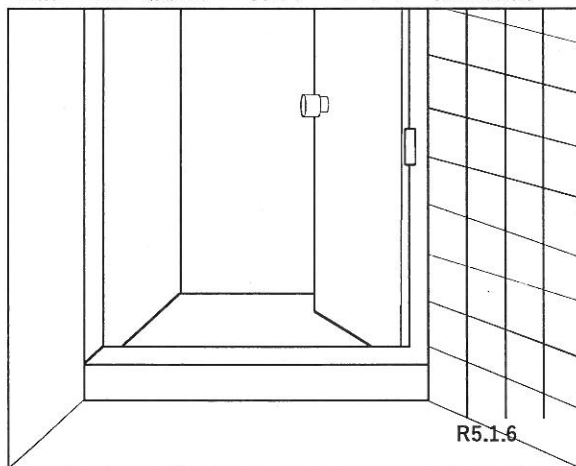
改造後(完了報告時)



●浴室全体 (浴槽・水栓・扉・段差解消)



●浴室入口 (開き戸→引き戸・手すり・段差解消)

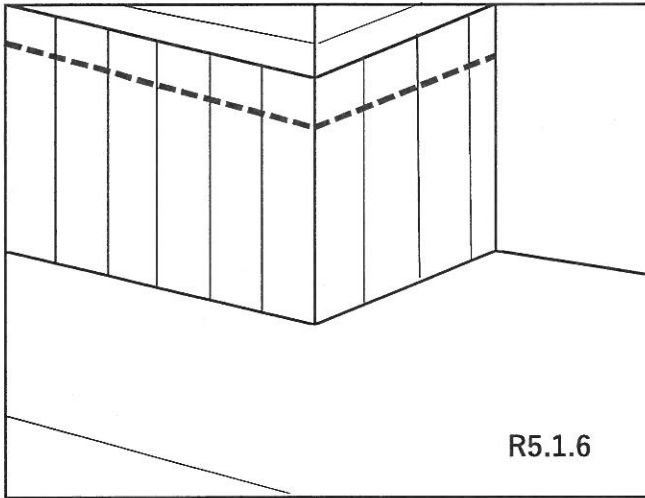


② 改造箇所の近景を撮影する。

- ・改造内容や寸法などが分かるように撮影してください。
- ・スケールの目盛が確認できるように撮影してください。
- ・カタログや図面と対応した写真を撮影してください。

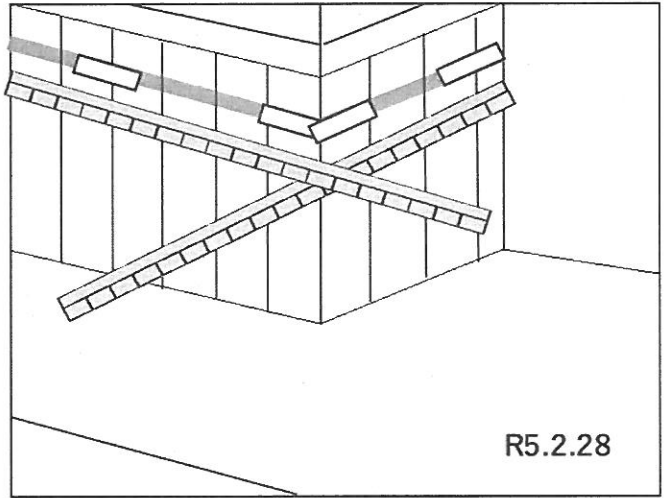
改造前(申請時)

●廊下手すり (35Φ2200+800mm)



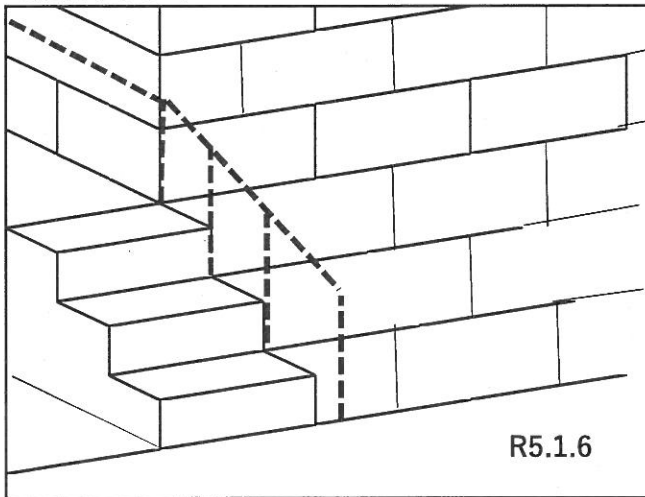
※取り付け予定箇所を記入

改造後(完了報告時)

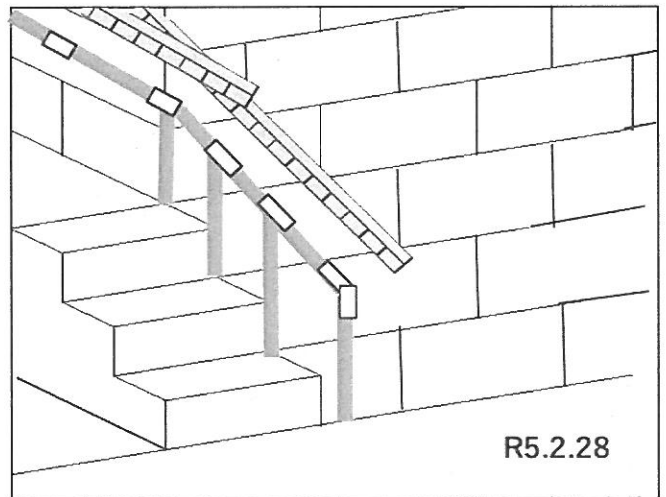


※スケールをあてて撮影

●屋外手すり (35Φ2000+2000mm)



※取り付け予定箇所を記入

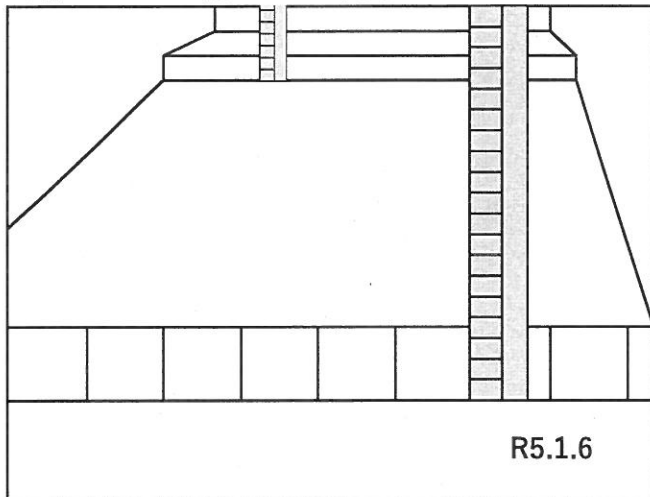


※スケールをあてて撮影

土地所有者が、本人・配偶者以外の場合、住宅改造承諾書が必要です。

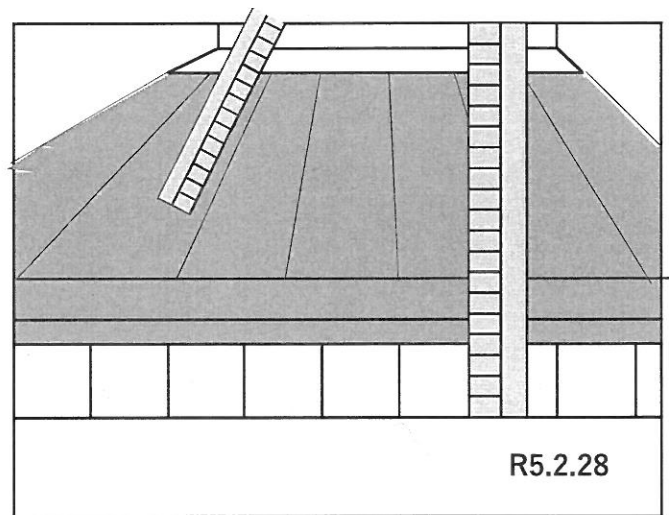
改造前(申請時)

●床のかさ上げ(滑りにくい素材)



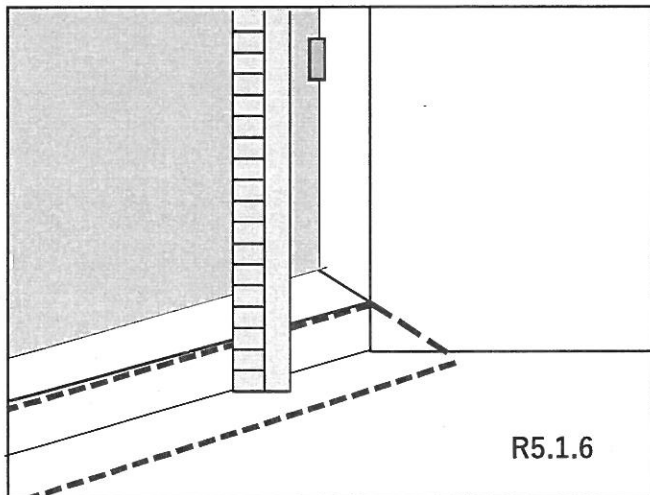
※スケールをあてて撮影

改造後(完了報告時)

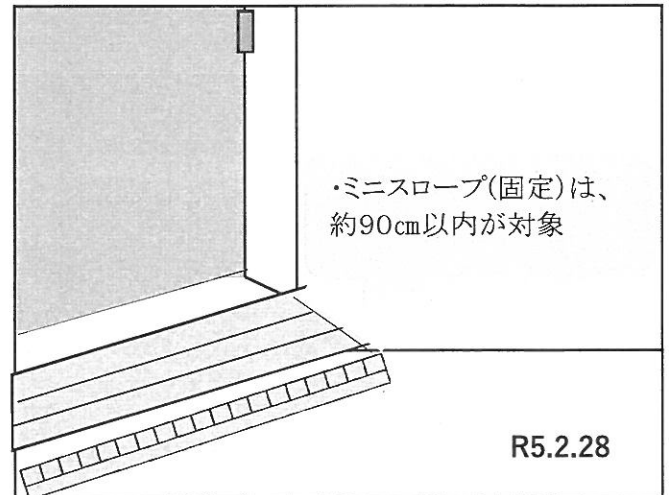


※スケールをあてて撮影

●ミニロープの設置 (90)

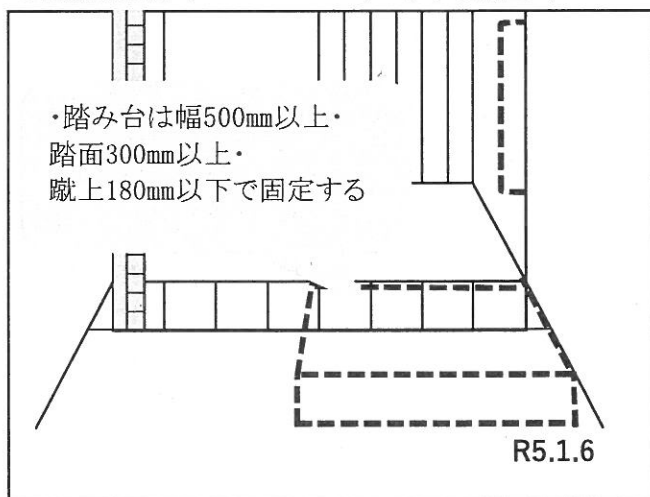


※スケールをあてて撮影

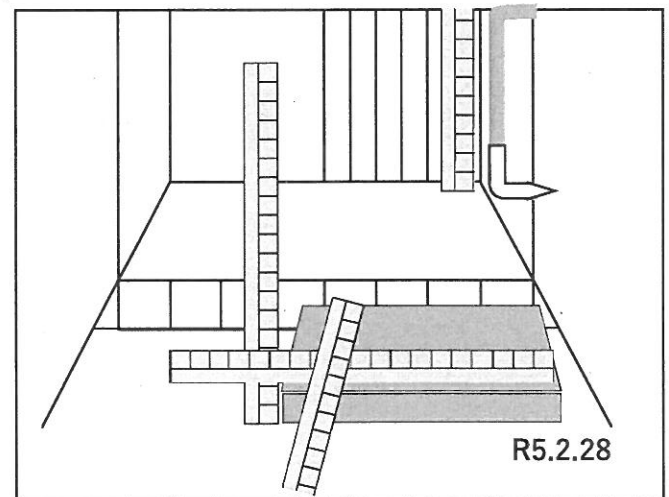


※スケールをあてて撮影

●玄関踏み台 (500×300×180) ・手すり設置 (35Φ600mm)



※取り付け予定箇所を記入

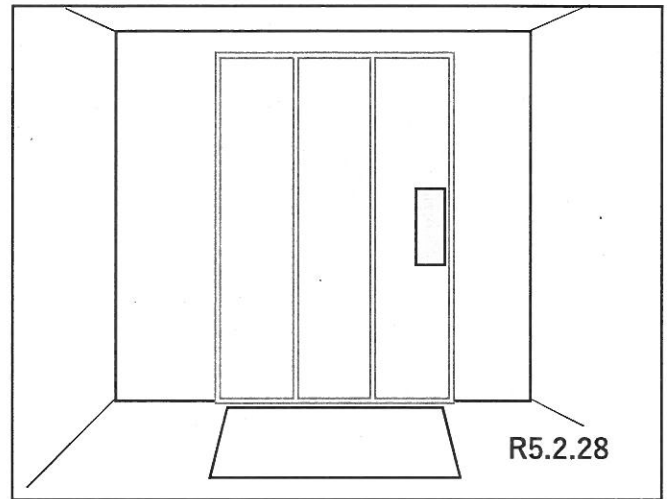
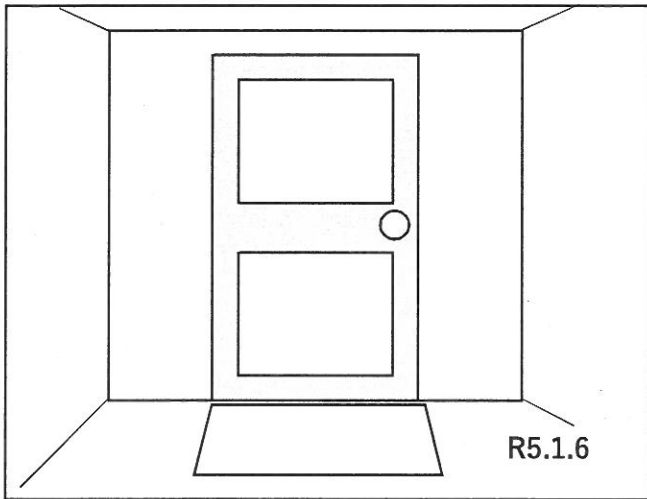


※スケールをあてて撮影

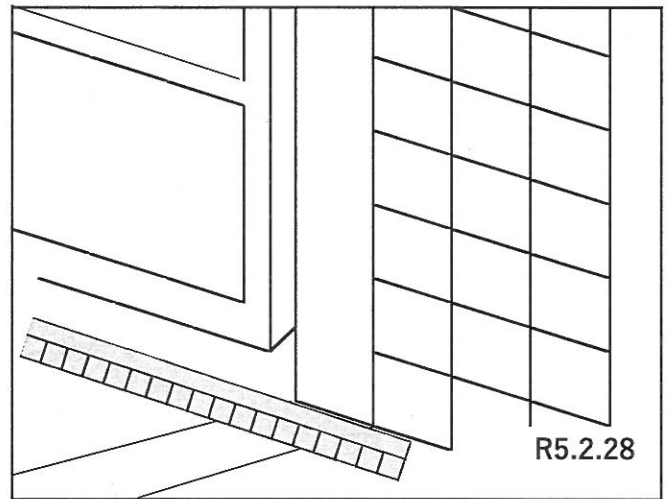
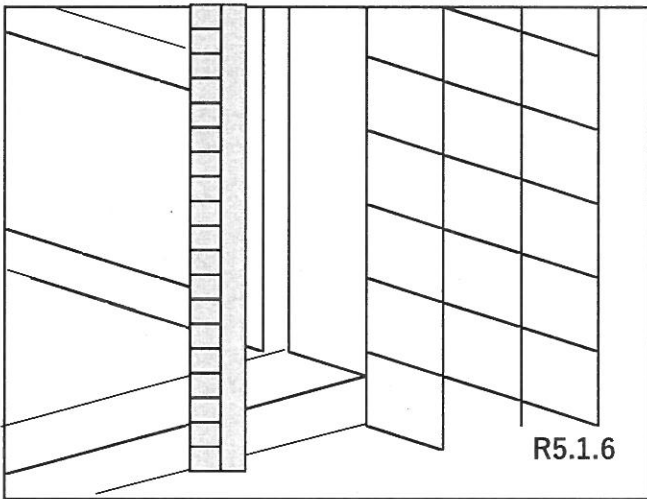
改造前(申請時)

改造後(完了報告時)

●浴室ドア (開き戸から3枚引戸へ)



●浴室入口段差



※スケールをあてる

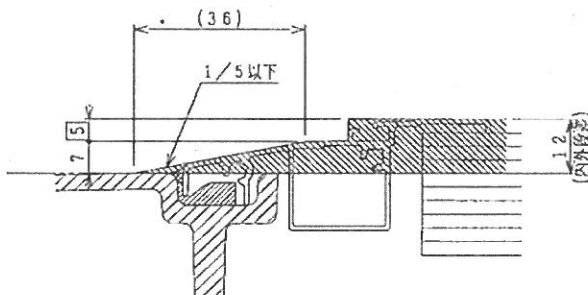
※スケールをあてる

【参考】

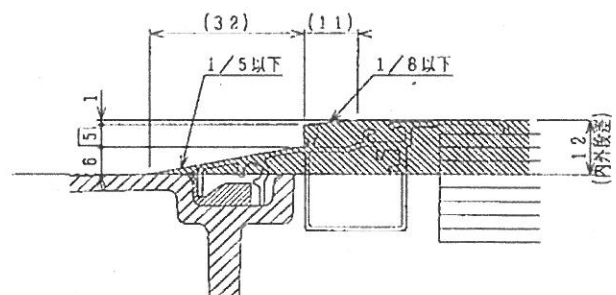
・ユニットバスの床面は脱衣所と段差が生じますが、5mm以下の浴室ドアを設置した場合、FL値は「±0」と図面に記入してください。

・浴室ドア、品確法の等級5の段差をみたすものに限りです。(仕様書と図面で確認)

※在来の浴室ドアは、3枚引戸のみ対象となります。



<開き戸>

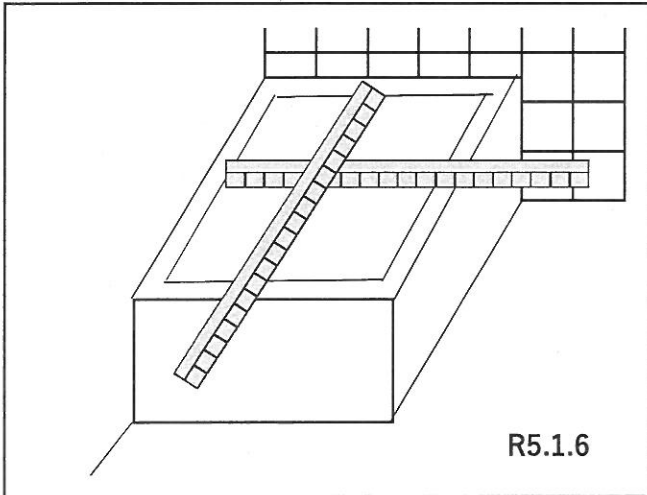


<折戸>

改造前(申請時)

改造後(完了報告時)

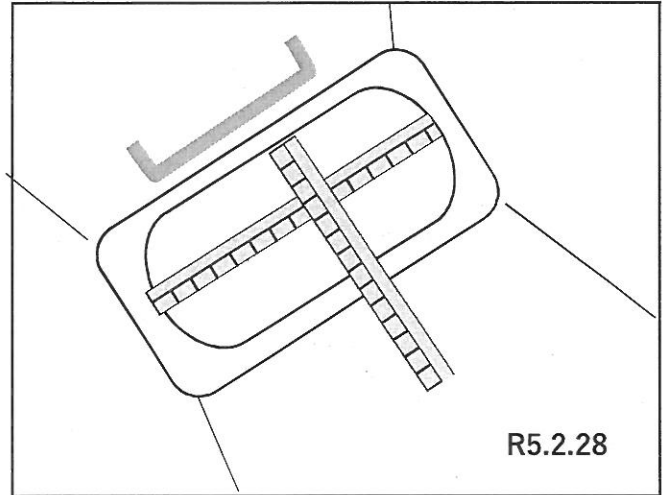
●浴槽 (内寸600×800)



R5.1.6

※内寸(縦横)にスケールをあて撮影する。

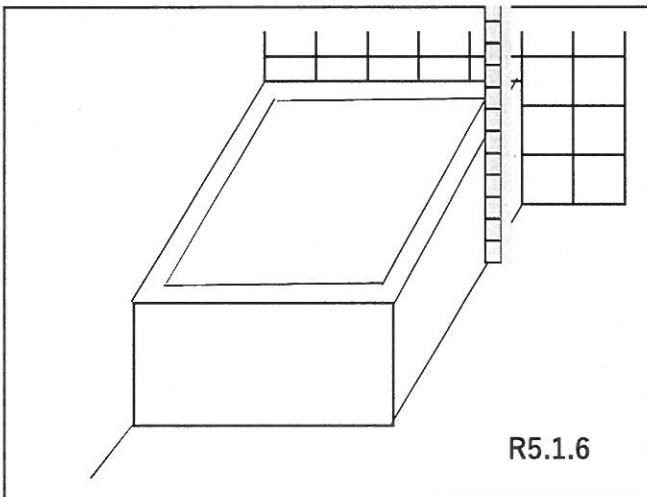
●浴槽 (内寸610×1090mm)



R5.2.28

※内寸(縦横)にスケールをあて撮影する。

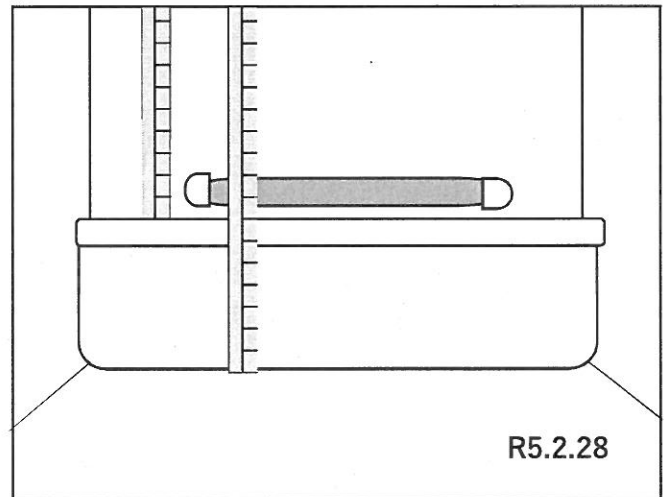
●浴槽 (深さ600×跨ぎ350)



R5.1.6

※深さと跨ぎにスケールをあて撮影する。

●浴槽 (深さ500×跨ぎ400)



R5.2.28

※深さと跨ぎにスケールをあて撮影する。

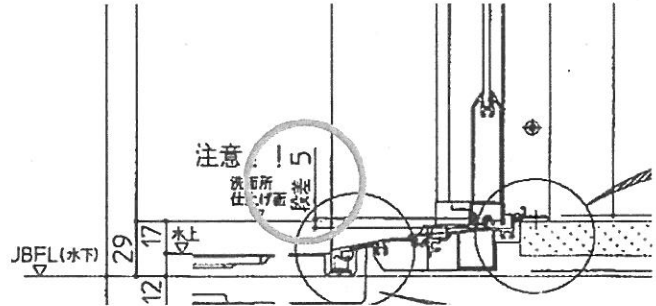
- ・スケールは目盛が確認できるように撮影してください。
- ・カタログの寸法と対応した写真を撮影してください。(仕様書と図面で確認)
- ・深さ500～550mm、跨ぎ400～450mmを推奨。

- ・ユニットバスは、カタログの他にメーカー等からの見積書及び仕様書が必要です。
- ・カタログの必要箇所
 - 浴槽の内径・深さ・跨ぎが記載している図面及び仕様書
 - 扉の断面図及び仕様書(段差が5mm以下とわかるもの)
 - 水栓、手すりの設置個所が分かる図面
 - 滑りにくい床材と分かる部分
- ・浴室の改造は、付帯工事も含めた対象工事の2分の1助成されます。(上限30万円)
- ※洗面所側の壁の造作も含まれます。

ユニットバスの添付資料(カタログ)確認

●浴室ドアの段差(5mm以下)確認

名称	仕様・寸法
* 天井パネル	化粧鋼板複合パネル(抗菌防カビ仕様・モール式) 発泡スチロール貼り 底線開口450(取り点検口・落下防止用継付)
* 壁パネル	HQパネル (発泡スチロール貼り)
* 正面アクセントパネル	
* 浴槽裏アクセントパネル	HQパネル (発泡スチロール貼り)
* 気密テープ	発泡ポリエチレン(72)
床パネル	お掃除ラクラクはっかすり床
* ドア枠	アルミアルマイト処理
* ドアパネル	片引戸(スリッパF7) スリッパフック(換気口隠蔽式) 部材: 化粧ステンレス板 戸袋パネル: アルミ複合板 W=600(取付幅) 680(5mm) H=2000

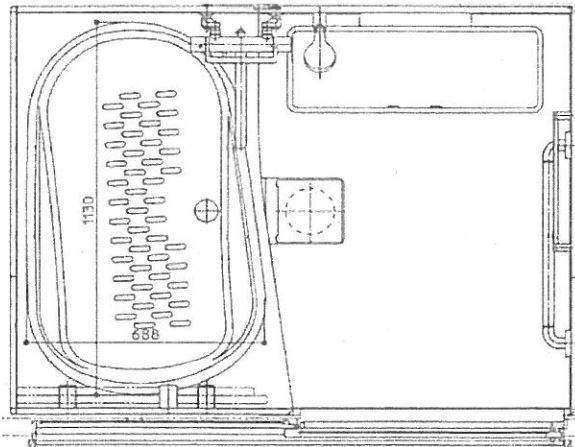


●浴室の手すり

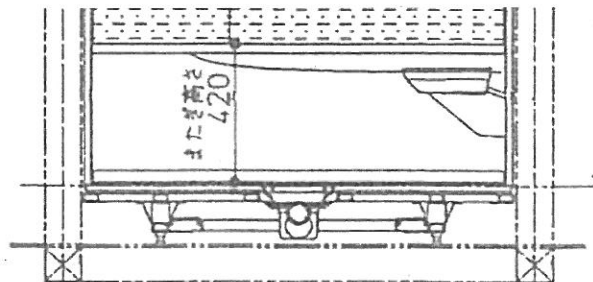
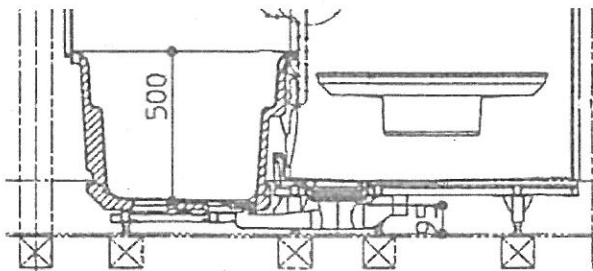
* 手すり(洗い場移動用)	インテリアバー φ32 I型 L=600
* 収納棚	
* 鏡	お掃除ラクラク鏡 四角ミラー ツメ式 W340XH455
* フリーポケット	樹脂製 マグネット付 W=260 2個
* 手すり	インテリアバー φ32 I型 L=600 (先付け/後付け共通) 1本
* 手すり	インテリアバー φ32 L型 H500XW400 Rタイプ (先付け/後付け共通) 1本

・完了報告時の写真は、手すり(長さ)にスケールをあてて撮影する。
※カタログどおりの製品か確認

●浴槽の内寸

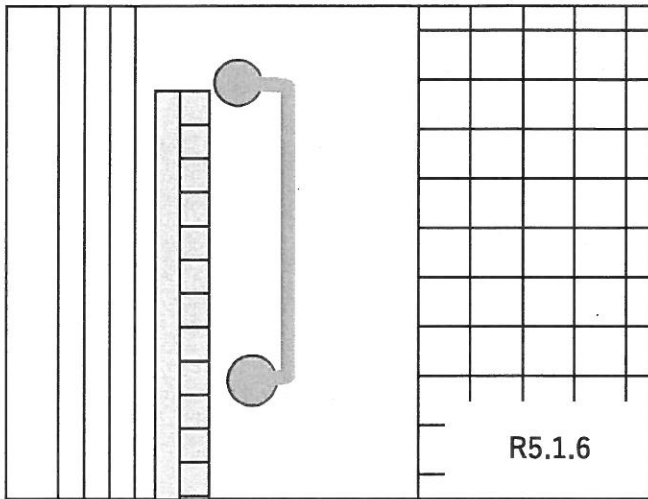


・完了報告時の写真は、カタログの内寸と同じ場所にスケールをあて撮影する。
※カタログどおりの製品か確認



改造前(申請時)

●浴室手すりの付け替え (35Φ600mm)



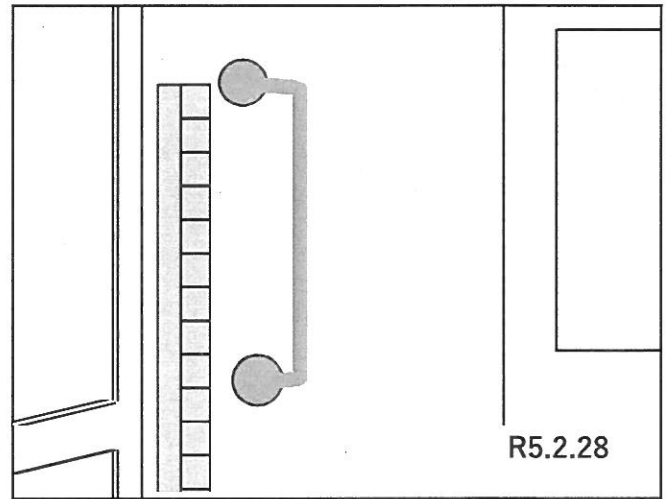
※スケールをあてて撮影

・既存の手すりの付け替えの場合、付け替え前のスケール写真が必要です。

・ユニットバスの手すりは、改造前の写真は不要ですが、図面やカタログで取付箇所や長さが分かるものが必要です。

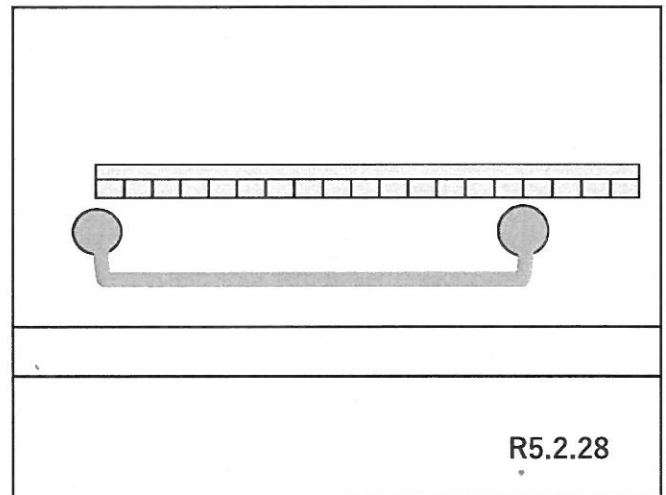
改造後は、スケールをあてた写真が必要です。
※在来工法等で浴室自体を取り替えない場合、取付予定箇所の写真が必要です。

改造後(完了報告時)



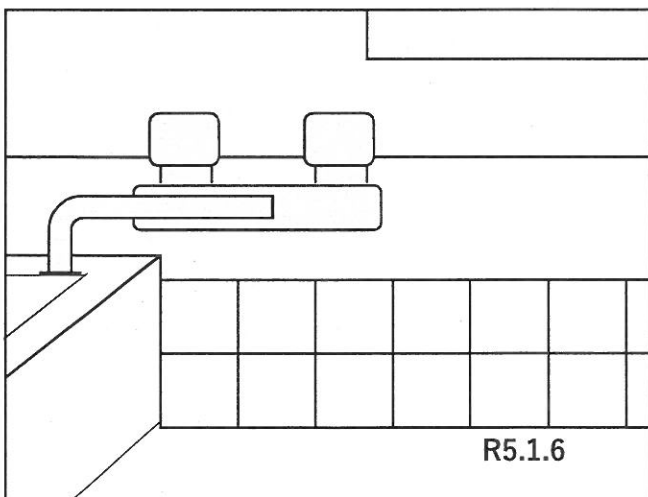
※スケールをあてて撮影

●浴室手すり新設 (35Φ800mm)

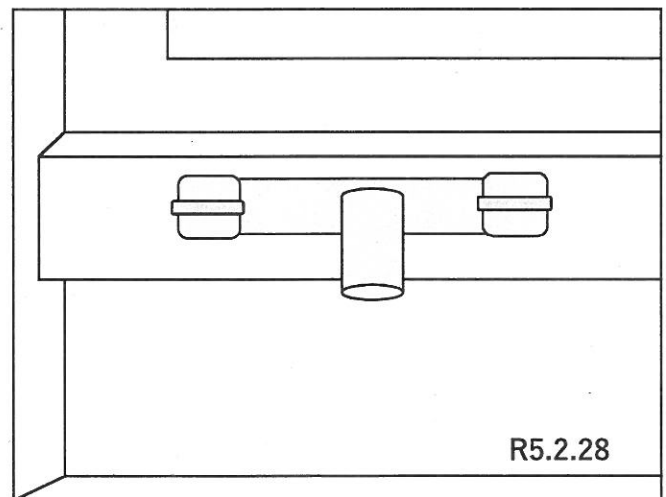


※スケールをあてて撮影

●浴室水栓の取り換え (ハンドル)



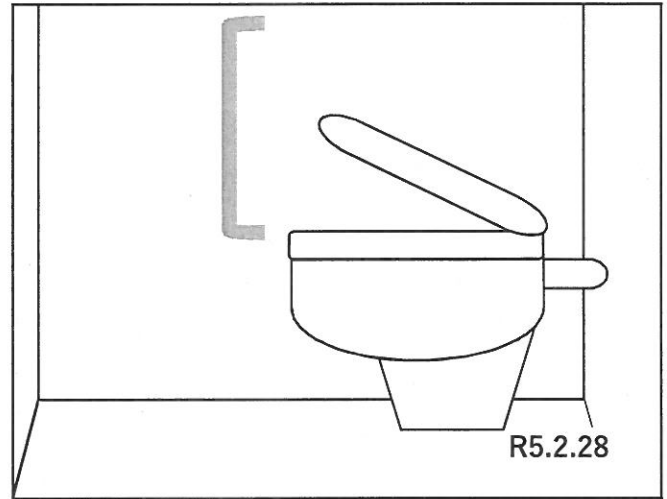
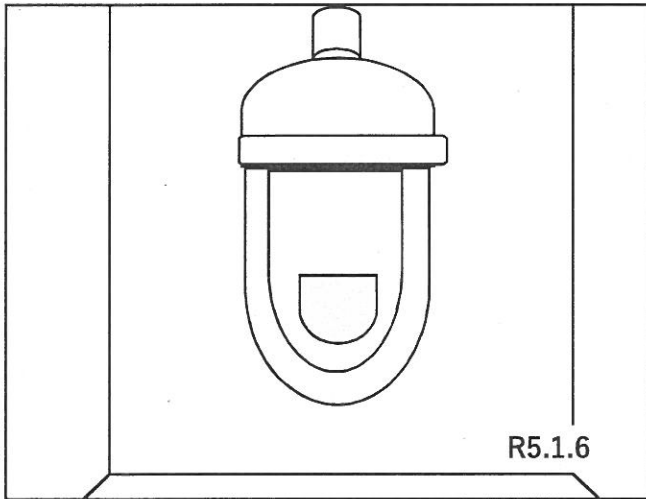
●浴室水栓の取り換え (レバー)



改造前(申請時)

改造後(完了報告時)

●便器の交換(和式→洋式)



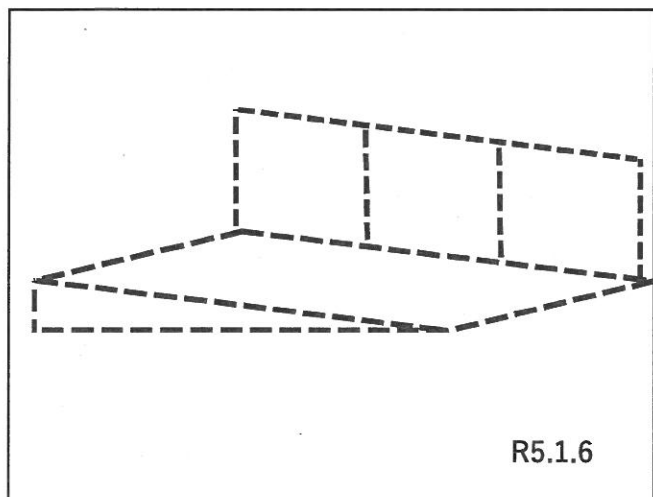
・便器の交換は、本体・タンク・便座の2分の1助成されます。(上限10万円)
※付帯工事は、別に対象工事とします。

・原則、和式便器から洋式便器への取り換えが対象ですが、洋式便器であっても身体の状況(障害手帳で確認)で腰高の高い便器やウォシュレット付き便座が対象となる場合があります。

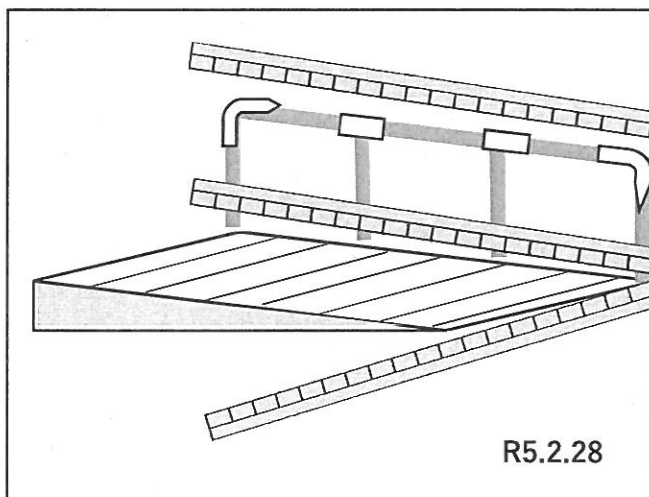
改造前(申請時)

改造後(完了報告時)

●屋外スロープ手すり付き (300×900×3600mm・35Φ1200×3)



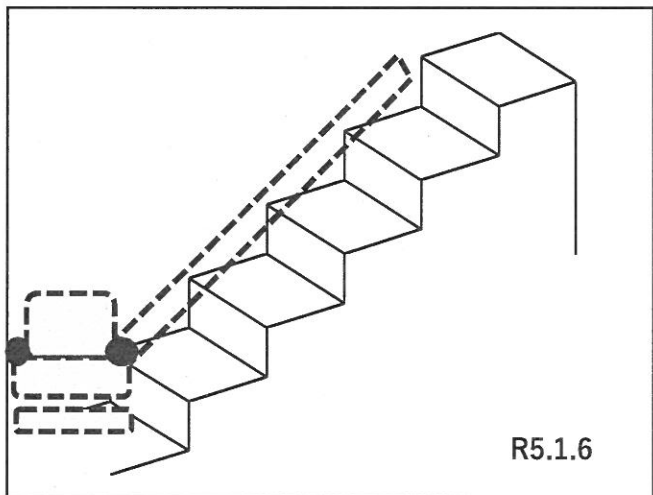
※取り付け予定箇所を記入



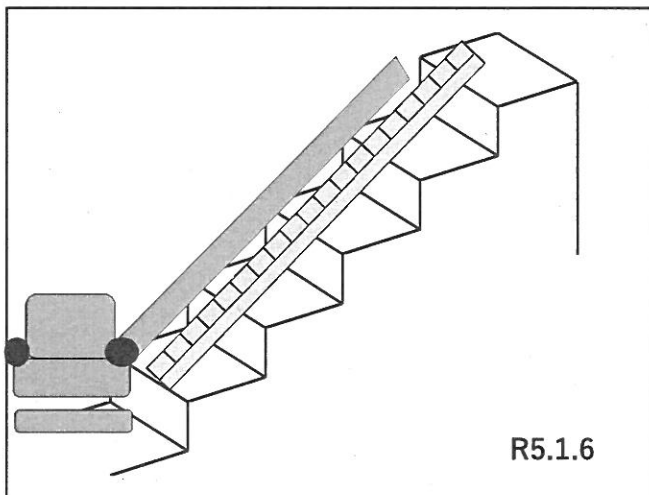
※手すり・スロープ長さと幅にスケールをあて撮影する。

- ・対象者が、車椅子を使用していること。
- ・勾配1/12以下、有効幅員90cm以上、転落防止を兼ねた手すりの設置、滑りにくい仕上げであること。

●(いす型)階段昇降機 (別紙のとおり) ※平面図・断面図が必要



※取り付け予定箇所を記入



※昇降機全長にスケールをあて撮影する。

対象者が階段を上げられないほどの歩行困難で、階上に生活設備があり、階下を生活スペースとして利用できない場合等要件があります。

階段昇降機は、別途下記が必要です。

- ・2者以上の見積書(安価なものを採用)
- ・平面図と断面図(階段の踏面、蹴上、高さ)
- ・製品のカタログ(定価、品番)

※屋内は、建築確認(建築指導課)が必要な場合があります。