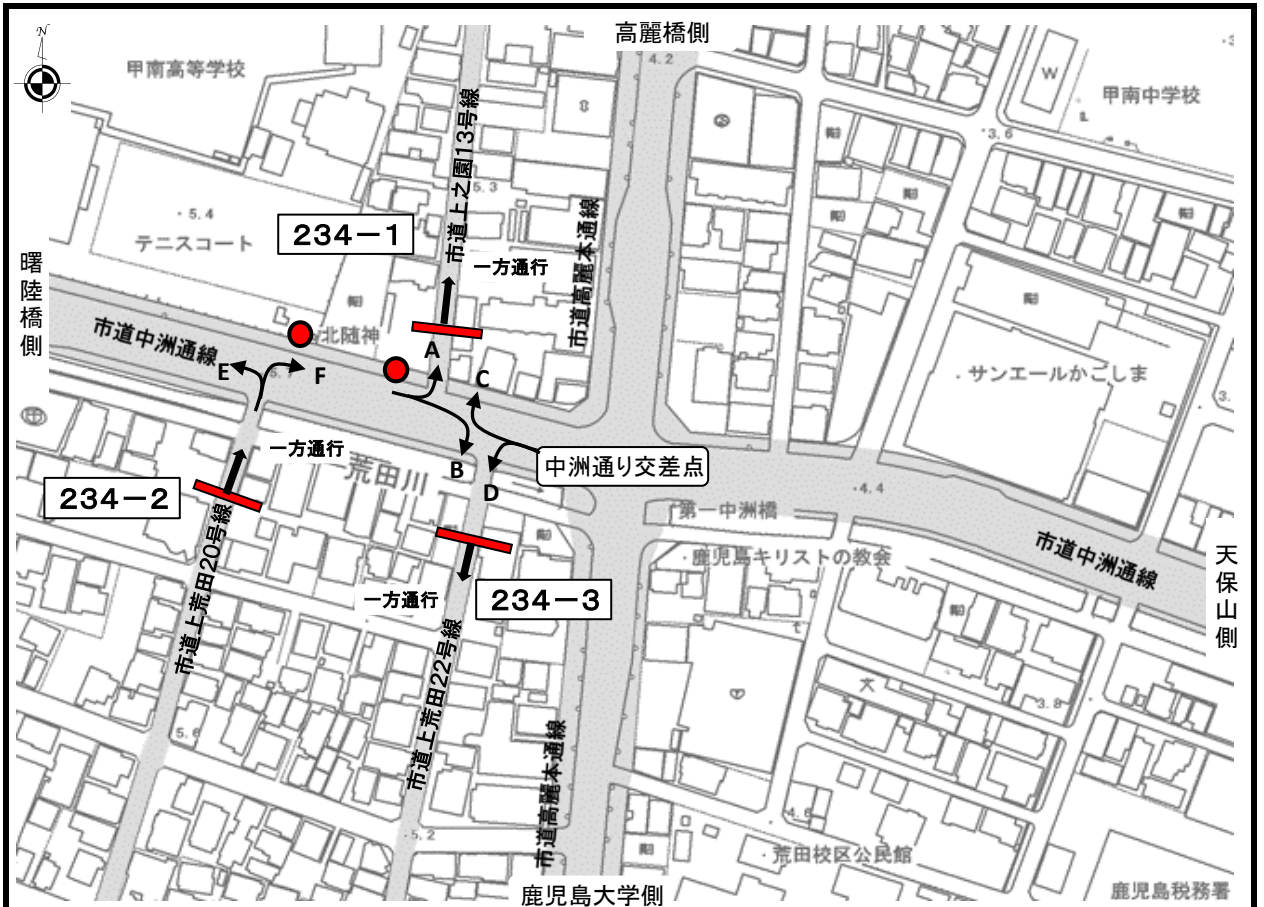


交通量調査箇所位置図

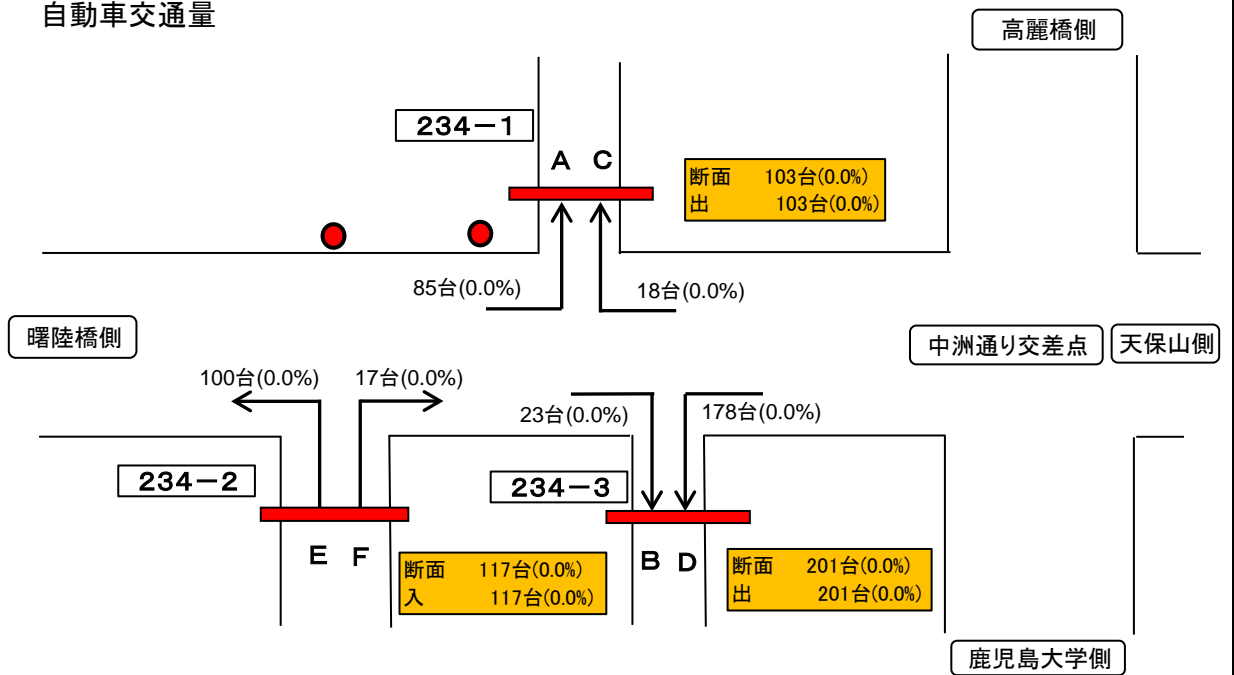
調査年月日: 令和元年10月10日(木曜日) 天気: 晴れ

中洲通り交差点西側市道

234



自動車交通量



凡例

自動車交通量 単位: (台/12h)
 (大型車+大型車以外)
 ※(〇〇%)は大型混入率

断面 00,000台 (0.0%) 断面交通量
 入 0,000台 (0.0%) 交差点への流入
 出 0,000台 (0.0%) 交差点より流出

● 調査位置

交通量調査箇所別断面集計表

234 中洲通り交差点西側市道

調査年月日:令和元年10月10日(木曜日) 天気:晴れ

234-1	市道上之園13号線(一方通行)								
	入			出			計		
	大型車	大型車以外	計	大型車	大型車以外	計	大型車	大型車以外	計
時間帯									
7~8	0	0	0	0	12	12	0	12	12
8~9	0	0	0	0	4	4	0	4	4
9~10	0	0	0	0	5	5	0	5	5
10~11	0	0	0	0	8	8	0	8	8
11~12	0	0	0	0	4	4	0	4	4
12~13	0	0	0	0	11	11	0	11	11
13~14	0	0	0	0	14	14	0	14	14
14~15	0	0	0	0	9	9	0	9	9
15~16	0	0	0	0	7	7	0	7	7
16~17	0	0	0	0	11	11	0	11	11
17~18	0	0	0	0	7	7	0	7	7
18~19	0	0	0	0	11	11	0	11	11
計	0	0	0	0	103	103	0	103	103
234-2	市道上荒田20号線(一方通行)								
	入			出			計		
	大型車	大型車以外	計	大型車	大型車以外	計	大型車	大型車以外	計
時間帯									
7~8	0	6	6	0	0	0	0	6	6
8~9	0	5	5	0	0	0	0	5	5
9~10	0	14	14	0	0	0	0	14	14
10~11	0	5	5	0	0	0	0	5	5
11~12	0	19	19	0	0	0	0	19	19
12~13	0	12	12	0	0	0	0	12	12
13~14	0	6	6	0	0	0	0	6	6
14~15	0	8	8	0	0	0	0	8	8
15~16	0	9	9	0	0	0	0	9	9
16~17	0	9	9	0	0	0	0	9	9
17~18	0	11	11	0	0	0	0	11	11
18~19	0	13	13	0	0	0	0	13	13
計	0	117	117	0	0	0	0	117	117
234-3	市道上荒田22号線(一方通行)								
	入			出			計		
	大型車	大型車以外	計	大型車	大型車以外	計	大型車	大型車以外	計
時間帯									
7~8	0	0	0	0	13	13	0	13	13
8~9	0	0	0	0	17	17	0	17	17
9~10	0	0	0	0	15	15	0	15	15
10~11	0	0	0	0	21	21	0	21	21
11~12	0	0	0	0	21	21	0	21	21
12~13	0	0	0	0	11	11	0	11	11
13~14	0	0	0	0	16	16	0	16	16
14~15	0	0	0	0	9	9	0	9	9
15~16	0	0	0	0	10	10	0	10	10
16~17	0	0	0	0	24	24	0	24	24
17~18	0	0	0	0	24	24	0	24	24
18~19	0	0	0	0	20	20	0	20	20
計	0	0	0	0	201	201	0	201	201

交 通 量 調 査 表

234 中洲通り交差点西側市道

調査年月日: 令和元年10月10日(木曜日) 天気: 晴れ

方向	時間帯	大型車	大型車以外	計	方向	時間帯	大型車	大型車以外	計
A	7~8	0	12	12	B	7~8	0	2	2
	8~9	0	4	4		8~9	0	0	0
	9~10	0	2	2		9~10	0	4	4
	10~11	0	8	8		10~11	0	4	4
	11~12	0	4	4		11~12	0	1	1
	12~13	0	8	8		12~13	0	3	3
	13~14	0	11	11		13~14	0	0	0
	14~15	0	4	4		14~15	0	0	0
	15~16	0	6	6		15~16	0	1	1
	16~17	0	9	9		16~17	0	1	1
	17~18	0	6	6		17~18	0	4	4
	18~19	0	11	11		18~19	0	3	3
計		0	85	85	計		0	23	23
C	7~8	0	0	0	D	7~8	0	11	11
	8~9	0	0	0		8~9	0	17	17
	9~10	0	3	3		9~10	0	11	11
	10~11	0	0	0		10~11	0	17	17
	11~12	0	0	0		11~12	0	20	20
	12~13	0	3	3		12~13	0	8	8
	13~14	0	3	3		13~14	0	16	16
	14~15	0	5	5		14~15	0	9	9
	15~16	0	1	1		15~16	0	9	9
	16~17	0	2	2		16~17	0	23	23
	17~18	0	1	1		17~18	0	20	20
	18~19	0	0	0		18~19	0	17	17
計		0	18	18	計		0	178	178
E	7~8	0	6	6	F	7~8	0	0	0
	8~9	0	5	5		8~9	0	0	0
	9~10	0	14	14		9~10	0	0	0
	10~11	0	3	3		10~11	0	2	2
	11~12	0	15	15		11~12	0	4	4
	12~13	0	7	7		12~13	0	5	5
	13~14	0	6	6		13~14	0	0	0
	14~15	0	4	4		14~15	0	4	4
	15~16	0	8	8		15~16	0	1	1
	16~17	0	9	9		16~17	0	0	0
	17~18	0	11	11		17~18	0	0	0
	18~19	0	12	12		18~19	0	1	1
計		0	100	100	計		0	17	17