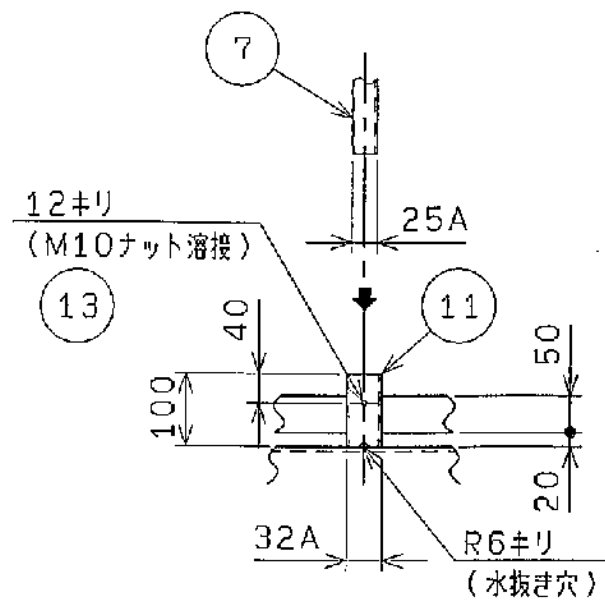
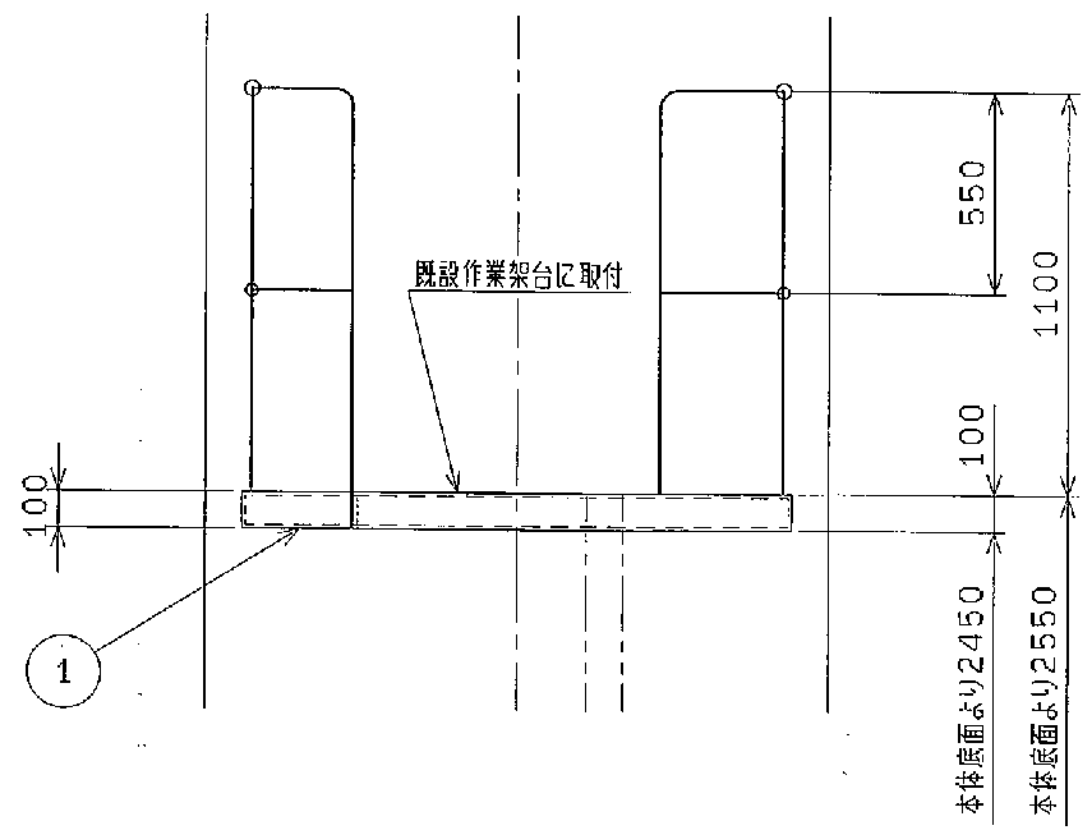
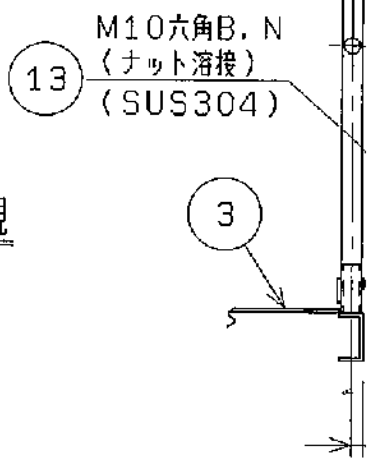
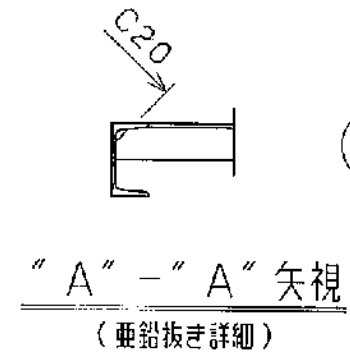
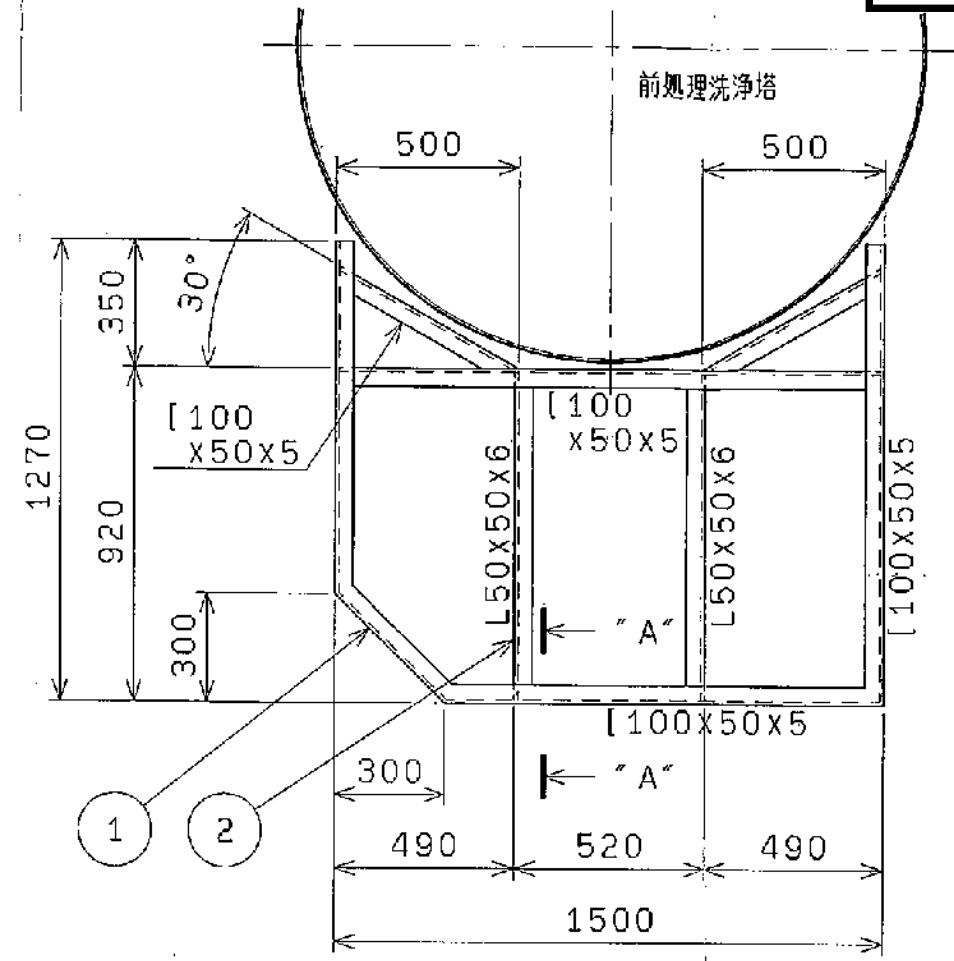
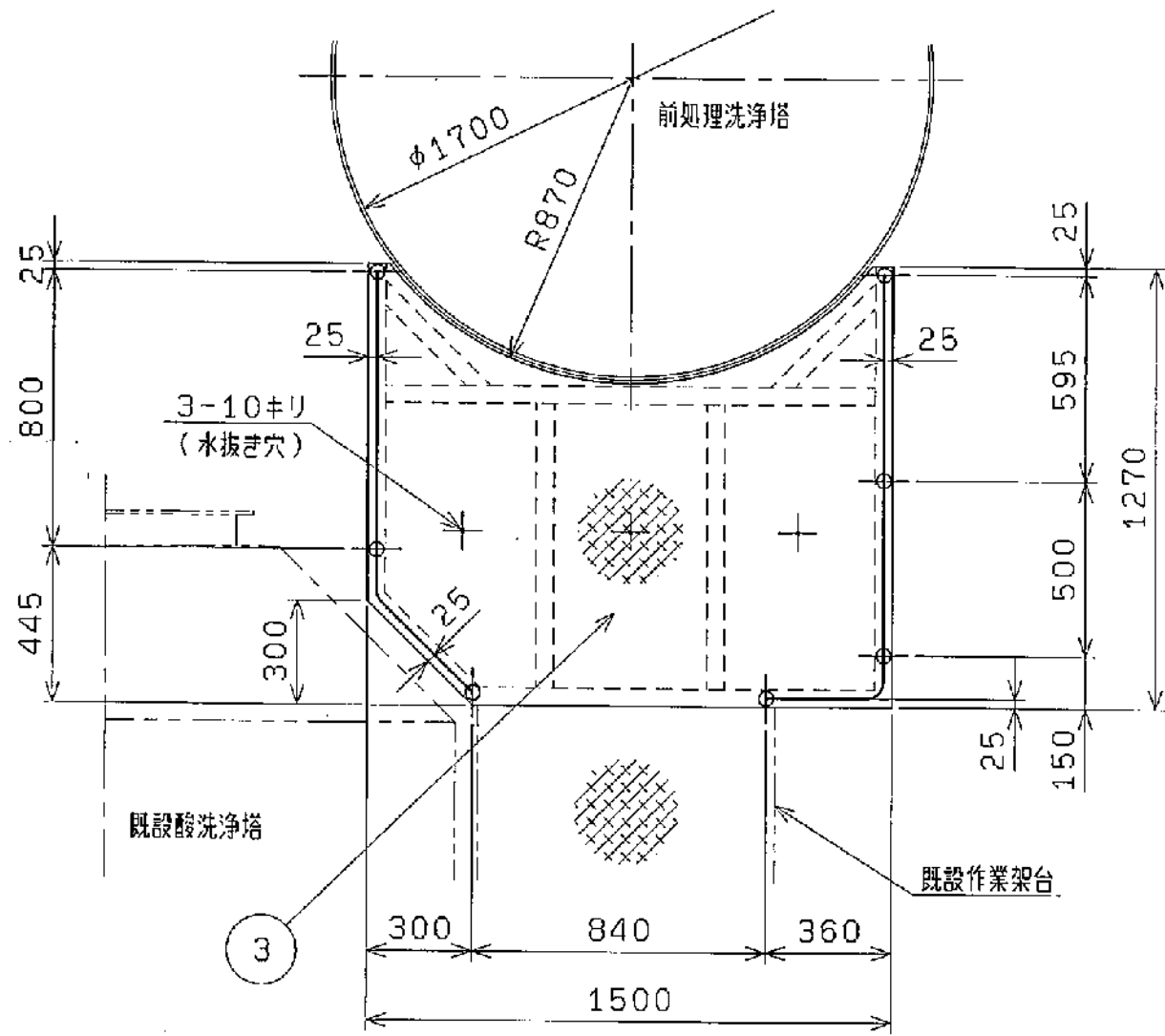
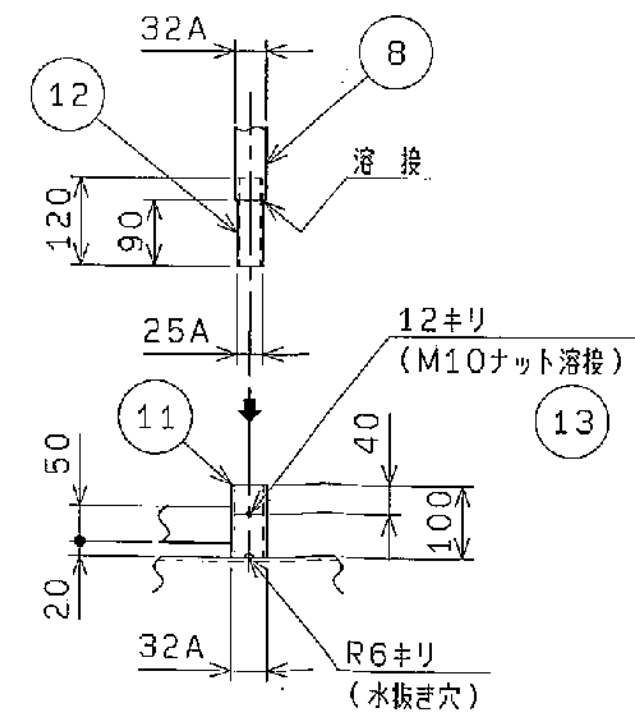


【参考】酸・アルカリ洗浄塔既設作業架台



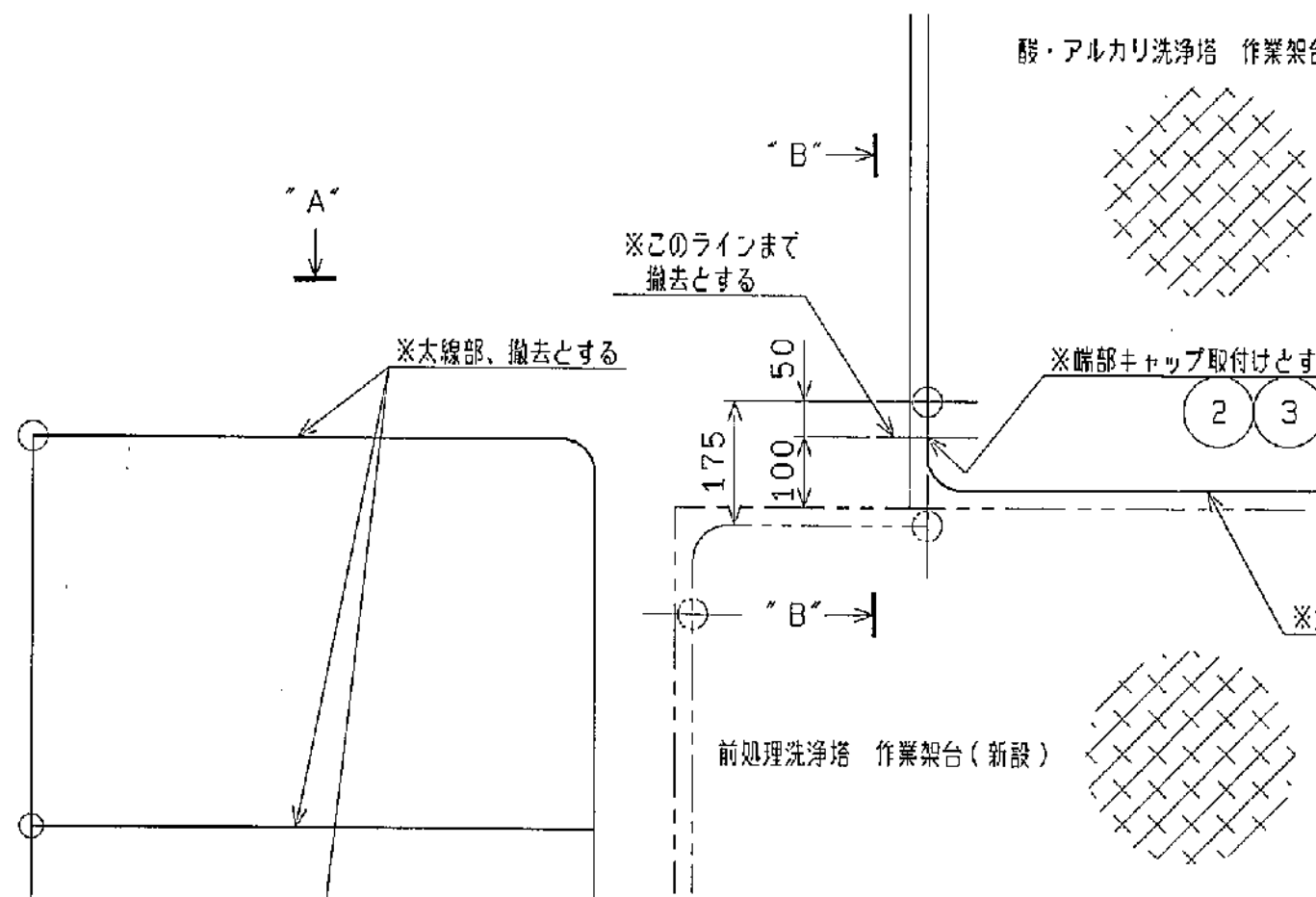
"B"部 詳細
(手摺差し込み詳細: 3カ所)



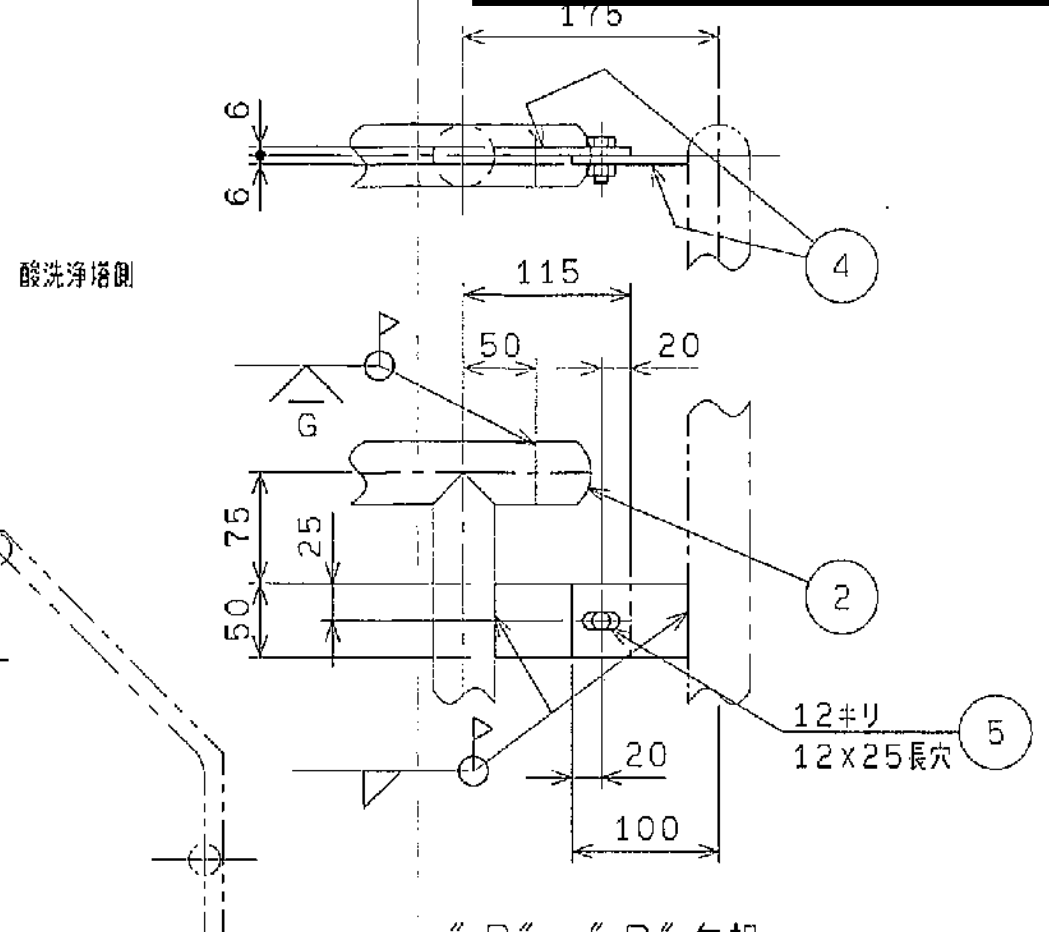
"C"部 詳細

塗装色: S

14	欠番
13	六角B, N
12	差込みパイプ
11	受けパイプ
10	すべり止め
9	手摺(中段)
8	手摺(上段)
7	支柱
6	欠番
5	欠番
4	欠番
3	床板
2	補強



“A” 矢視

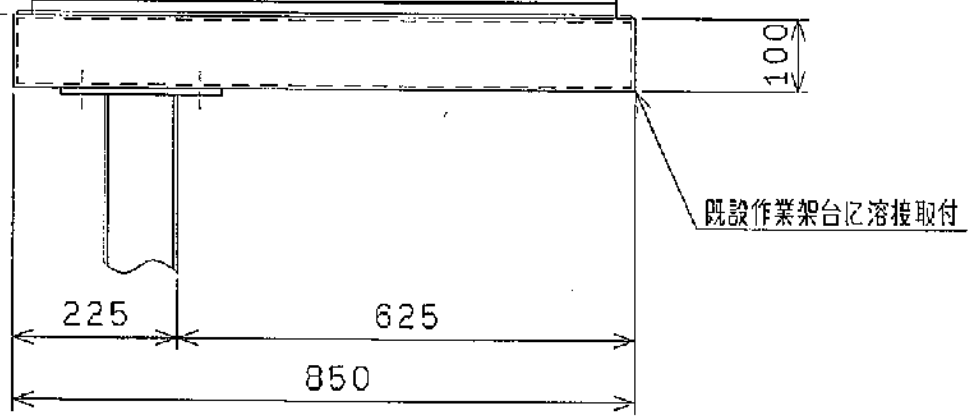


“B”-“B” 矢視
(手摺分割部詳細: 1ヶ所)

塗装色: SS部のみZnドブ漬けメッキ

注) 現地溶接部ロ-バル補修のこと

5	六角B. N. WX2	M10x30L	SUS304	1 ^s			
4	ブラケット	t6	SS400	1式			
3	キャップ	25A	SGP	1			
2	キャップ	32A	SGP	1			
1	欠番						
PARTS NO. 品番	NAME OF PARTS 部品名	DIMENSION 寸度	MATERIAL 材	WORKING 必要数	SPARE 備蓄数	TOTAL 合計	REMARKS 備



FL+2850

1

2

3