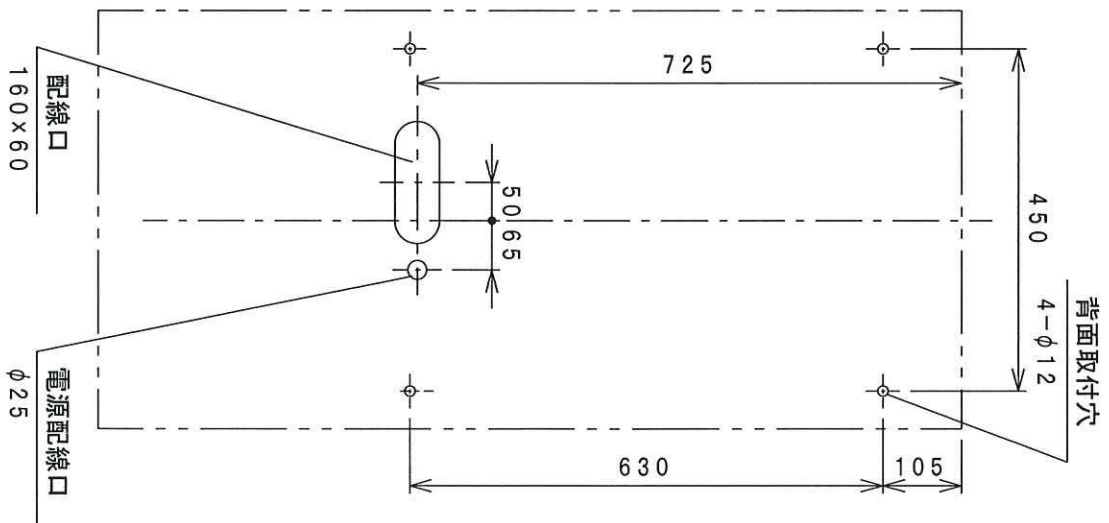
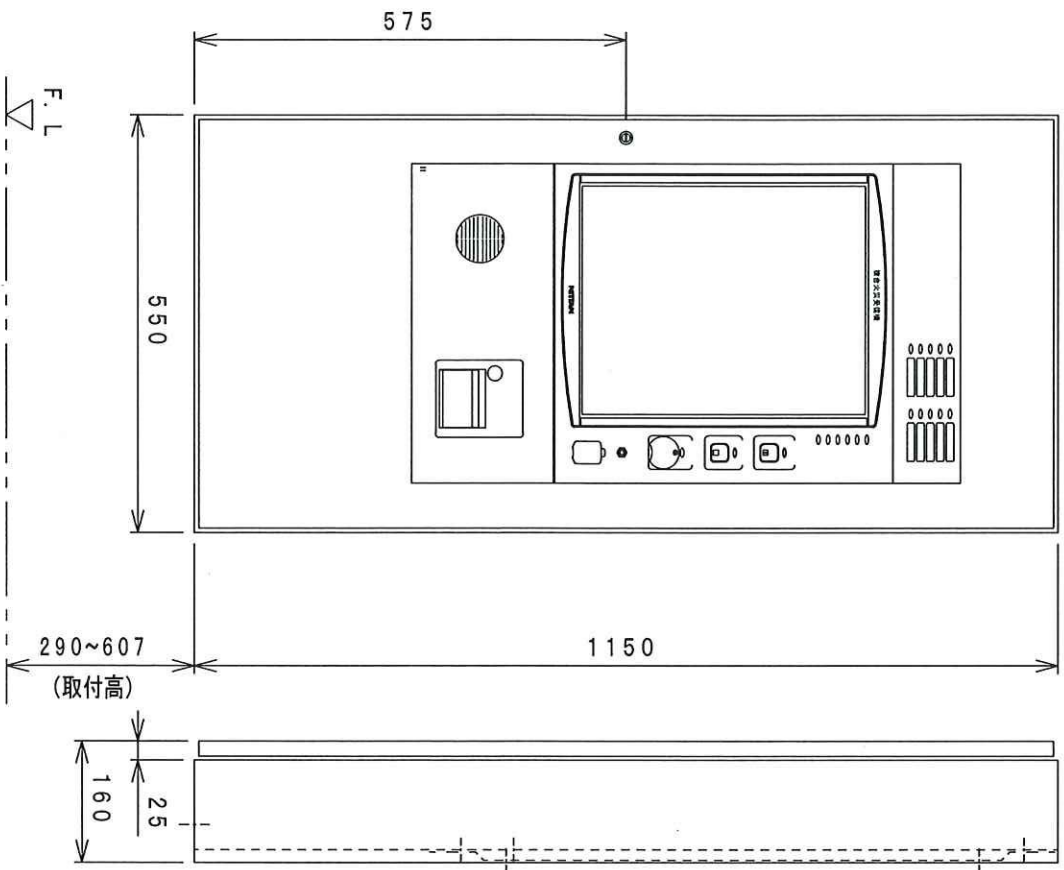


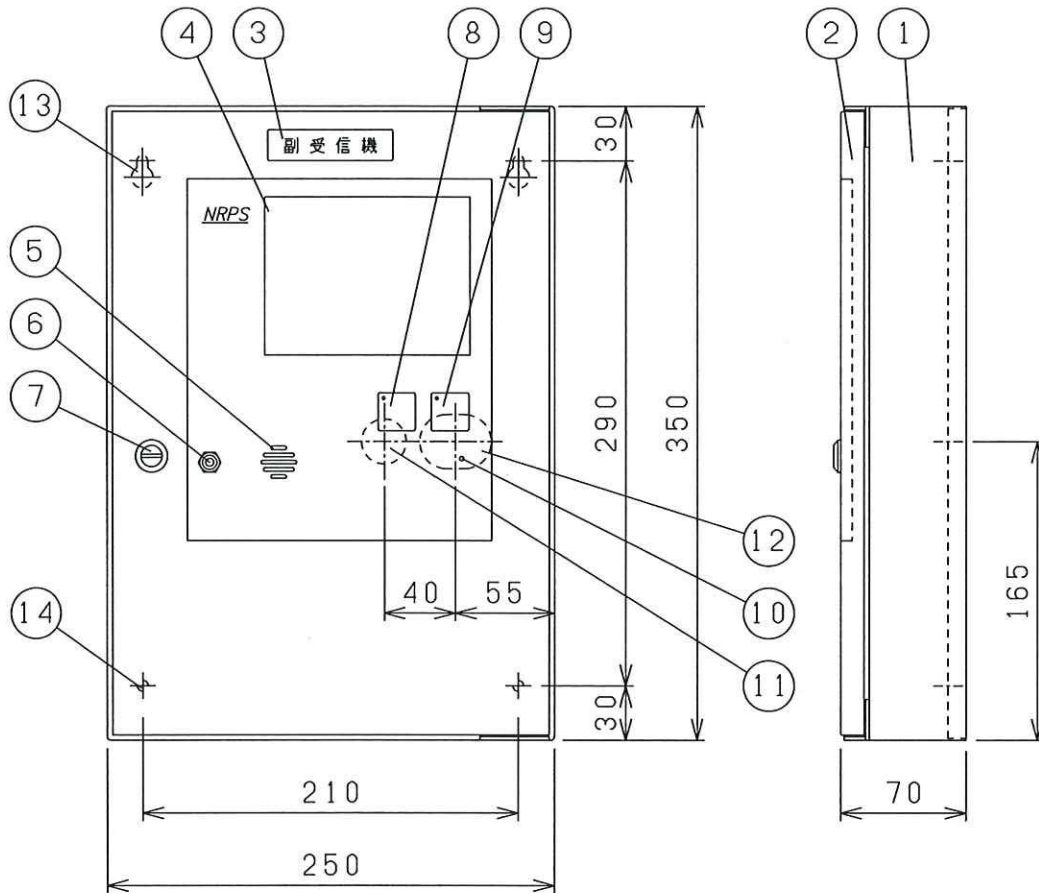
取付寸法図

番号	名称	摘要	数量
1	本体	鋼板 t1.6	1
2	扉	鋼板 t1.6	1
3	諸表示灯	LED, オプション	10
4	LCD表示・操作部	19インチ, カラータッチパネル	1
5	各種警報表示灯	LED	6
6	操作部	別図参照	各1
7	電話ジャック		1
8	USBポート	カバー内	1
9	音孔		1
10	プリンタ	オプション	1
11	コインキー		1
12	ハンガー		1
仕様			
検定型式番号	受第2021~3~1号		
主電源	AC100V±10%, 50/60Hz		
予備電源	DC24V, 3.5Ah×2, 6Ah×2 密閉形Ni-Cd蓄電池		
伝送方式	多重伝送ポーリング方式		
系統数	2・4系統 (2557ドレス/1系統)		
質量	3.5Ah×2 : 46kg 6Ah×2 : 49kg		
※構造、機器構成等は仕様によって異なります。			
塗装	日産I A22-90Bキヤ (2.5Y9/1相当)	記号	RXN-640K
質量	尺度 1/10	品名	GR型受信機 自動試験機能付 (アナログ式・蓄積式・壁掛型)
日付	2021.11.9		
図番	E0220263		
ニッタン株式会社			



取付寸法図

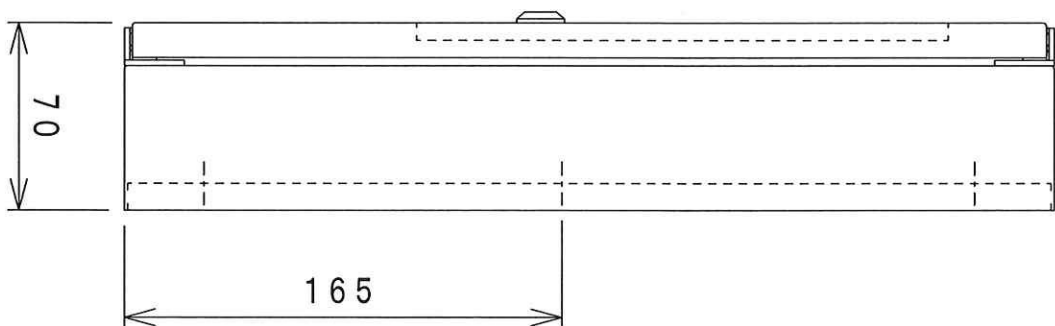
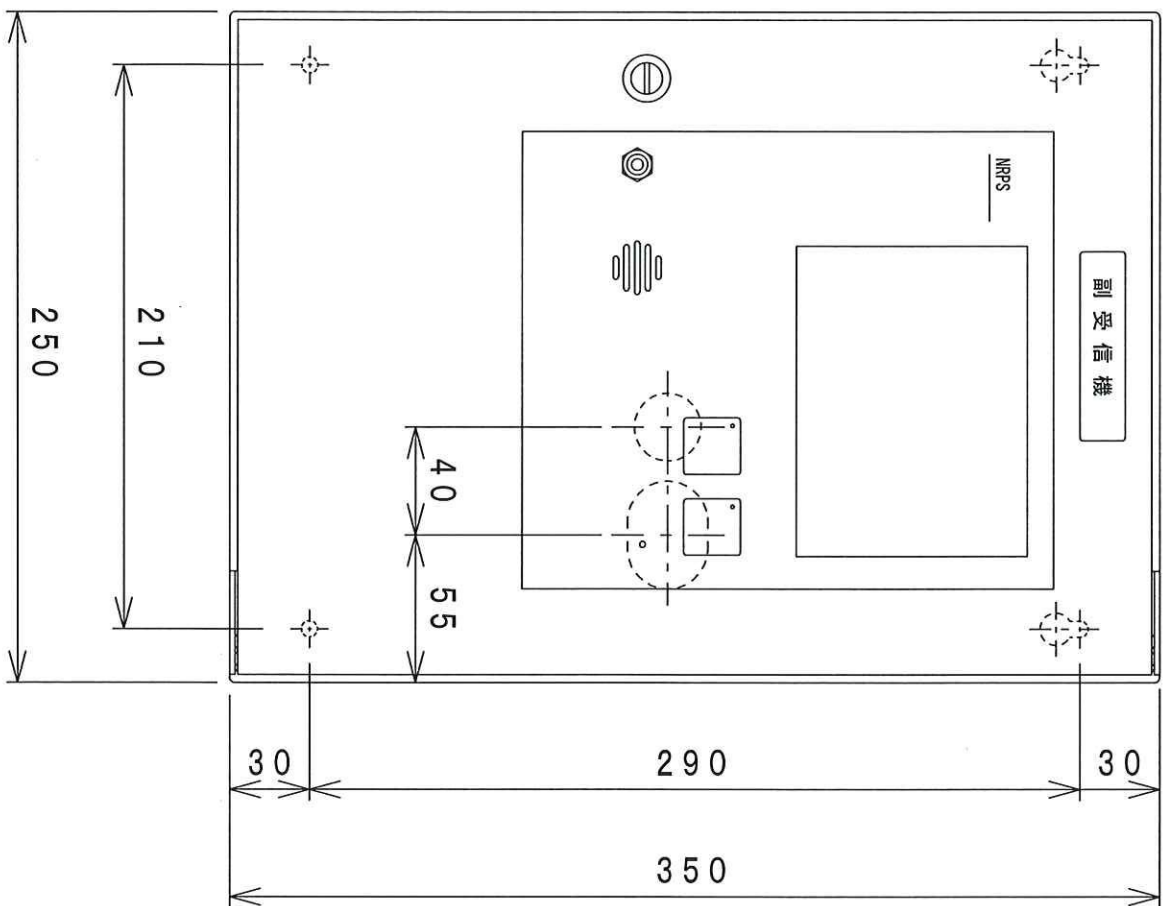
G R型受信機
自動試験機能付
(アナログ式・蓄積式・壁掛型)



番号	名称	摘要	数量
1	本体	鋼板 t1.2	1
2	扉	鋼板 t1.2	1
3	ネームプレート		1
4	液晶表示器	カラー、バックライト式	1
5	音孔		1
6	電話ジャック		1
7	コインキー		1
8	画面送りスイッチ	LED, 赤	1
9	音響停止スイッチ	LED, 赤	1
10	電源表示灯	LED, 緑	1
11	電源配線	□φ20	1
12	配線	□40×30	1
13	取付穴	φ6, φ12	2
14	取付穴	φ6	2

仕様	
電源電圧	DC24V, 0.27A
消費電力	7VA
音響	電子ブザー
接続機器	RXN-520, 640:最大31台 RXN-831:最大32台 831MRS:最大32台
使用温度範囲	0℃~+40℃

塗装	日産I A22-90Bキツキ (2.5Y9/1相当)	記号	NRPS-02 DC
質量	約3.5kg	尺度	1/4
日付	2025.11.4	品名	副受信機 (DCタイプ)
図番	E0520203	ニッタン株式会社	



副受信機
(DCタイプ)