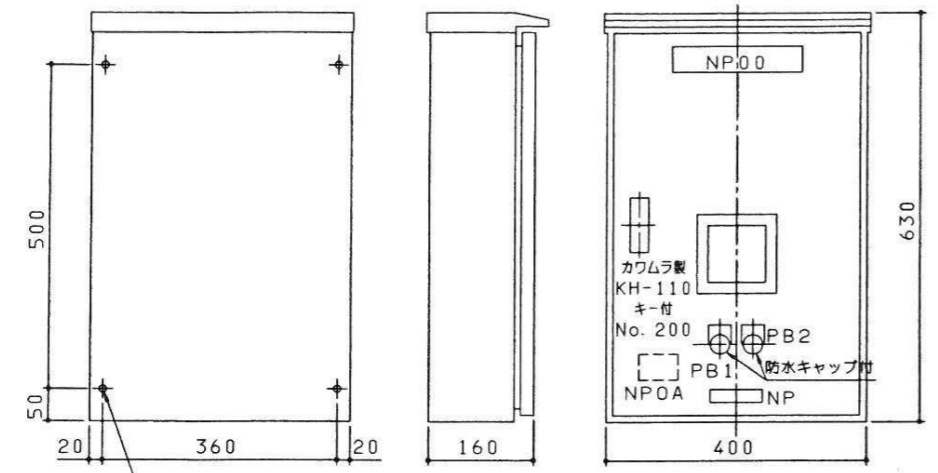


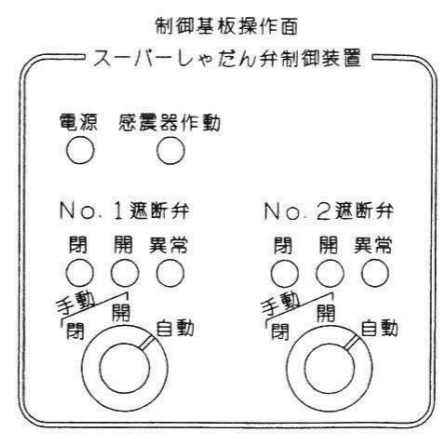
符号	年月日	改訂記事	改訂者	担当	承認
①					
②					
③					

盤姿図



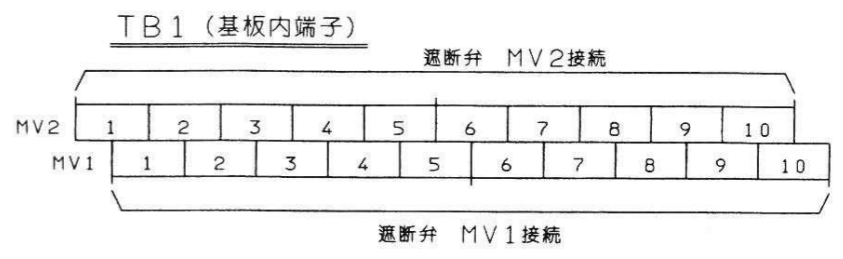
固定穴 (φ9穴内部M8ナット着脱)
(M8ボルト用メッキL15ボルト4本付)

箱寸1.6 扉寸1.6 中板寸2.3 (材質:SPHC)
塗装色 マンセル2.5Y9/2

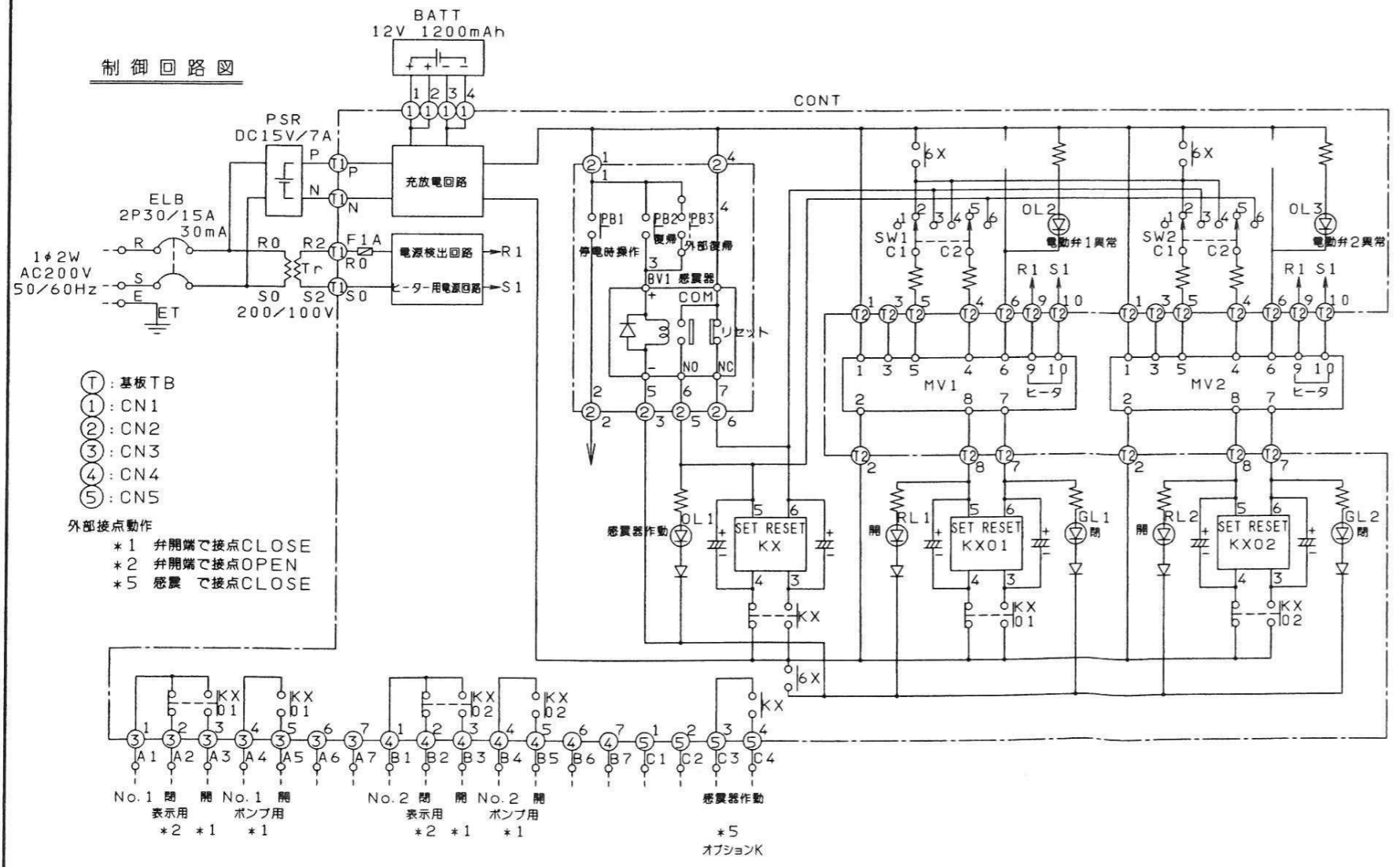


銘板文字表

NP00	スーパーしゃだん弁制御盤	
NPOA	定格銘板	
PB1	停電時操作	(B)
PB2	センサー・バルブ復帰	(Y)
NP	BRIDGESTONE	



制御回路図



- ①: 基板TB
- ①: CN1
- ②: CN2
- ③: CN3
- ④: CN4
- ⑤: CN5

- 外部接点動作
- *1 弁開端で接点CLOSE
 - *2 弁開端で接点OPEN
 - *5 感震で接点CLOSE

機器仕様

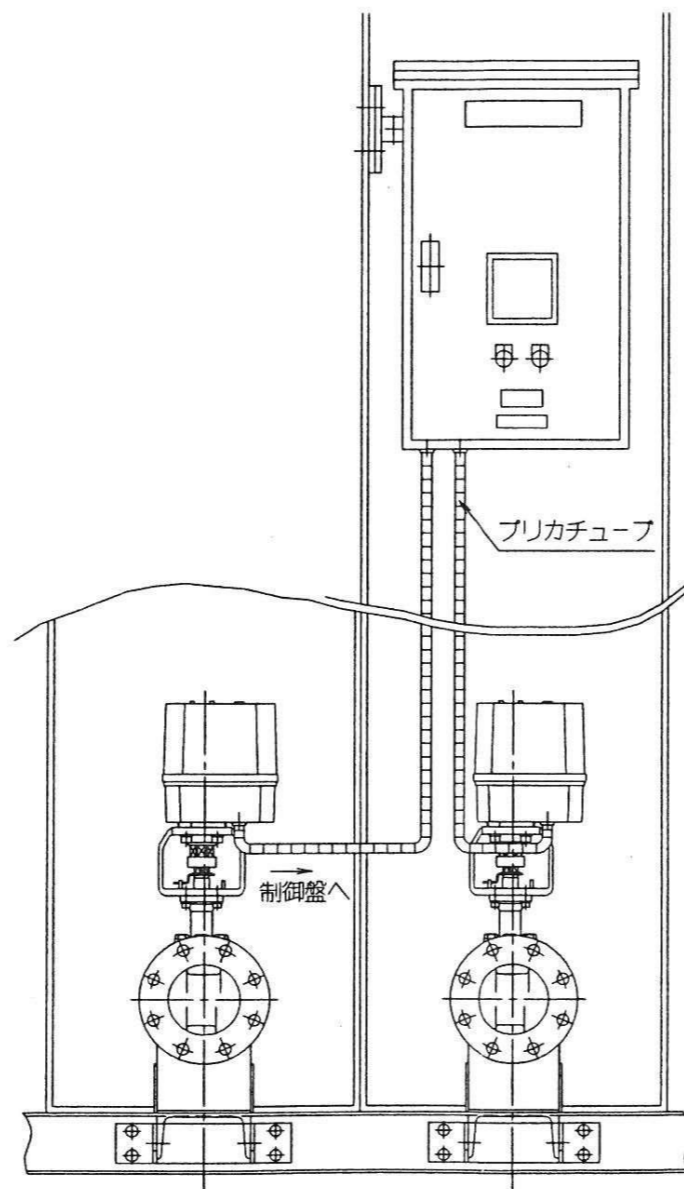
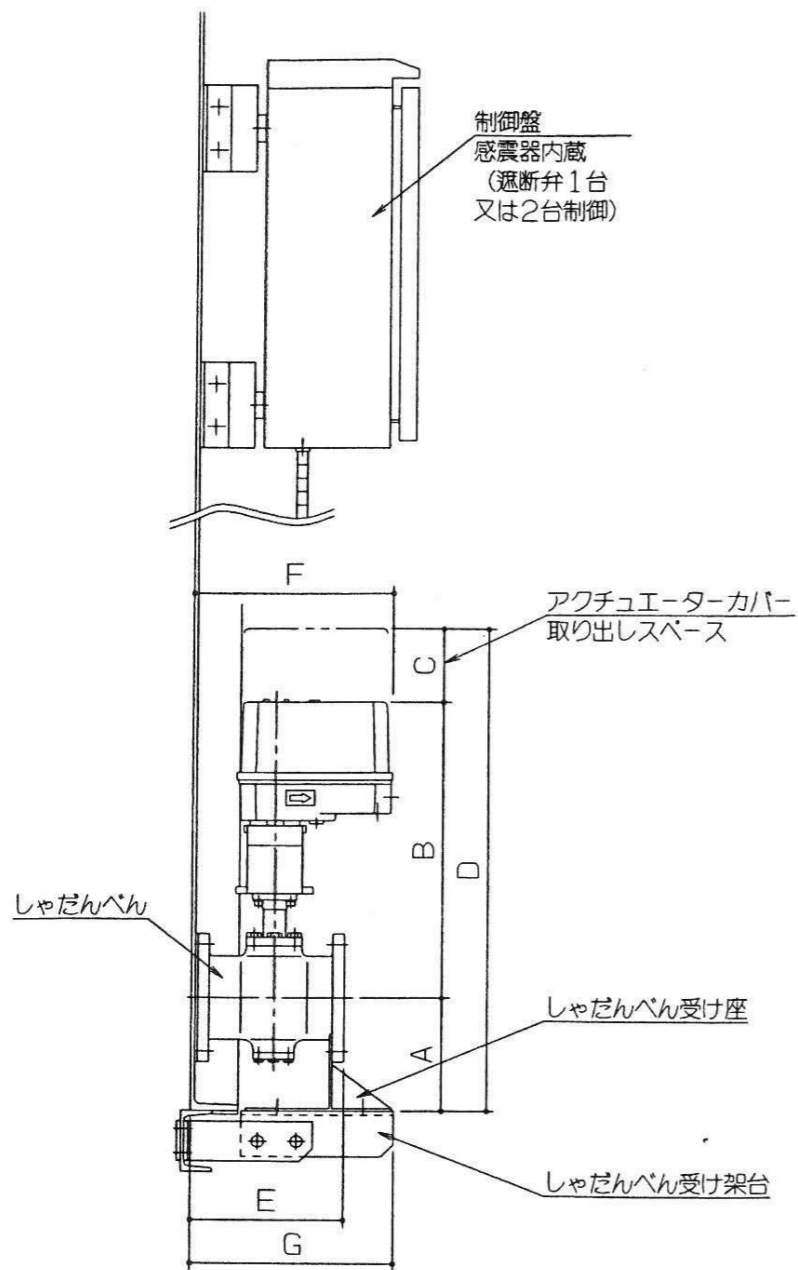
名称	記号	仕様	数量	製造者名	備考
漏電遮断器	ELB	NV-L22GR 2P30/15A 30mA	1	三菱	
押しスイッチ	PB	ABS210N 防水カバー OCS-11B, Y付	2	和泉	
センサー	BV1	V-759 リセット コイルDC12V	1	東洋オートメーション	250GAL作動
バッテリー	BATT	10/1200SCK 12V 1200mAh	1	ユアサ	
制御基板	CONT	EVC03 (2台制御用)	1	プリチストン	
直流電源装置	PSR	S82J-10015B2 AC200V/DC15V 100W	1	オムロン	
ヒューズ	F	1A	2	フジ	予備品1ヶ含む
変圧器	Tr	NYS-20 200/100V 20VA	1	相原	
ダイオード	D	DIN20 1A	1	新電元	

名 称 スーパーしゃだん弁制御盤
選断弁 (口径150A以下) 2台制御
AC200V仕様

品番
図番
番 SYA-7121-K

株式会社プリチストン

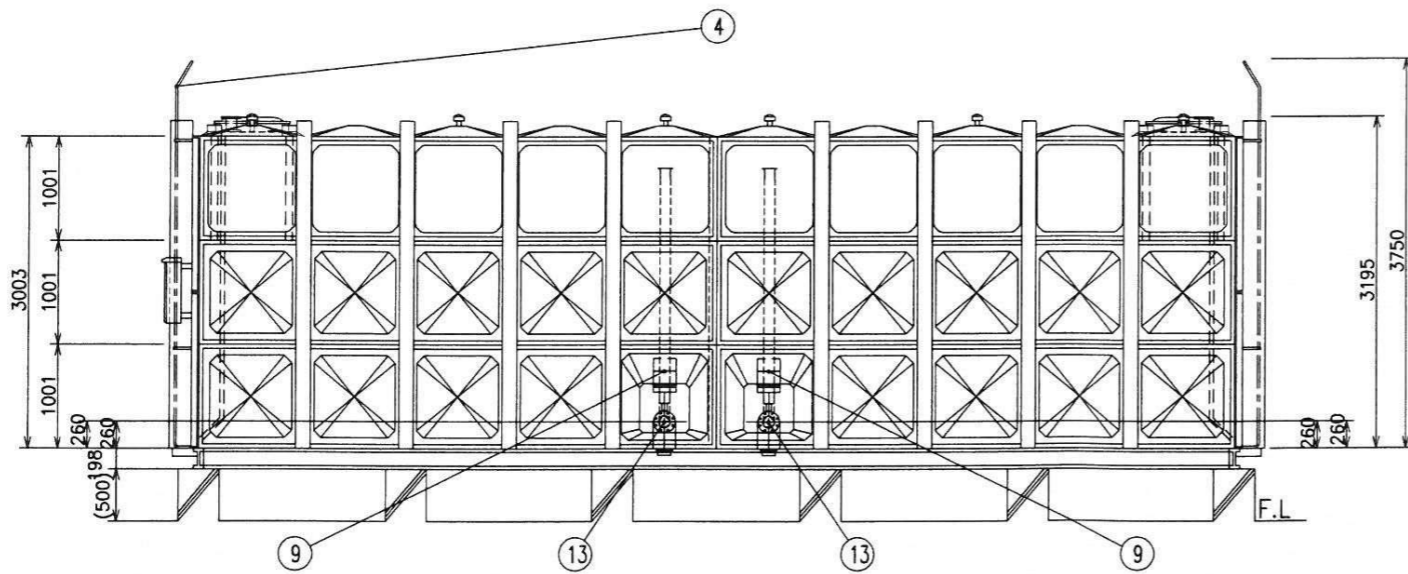
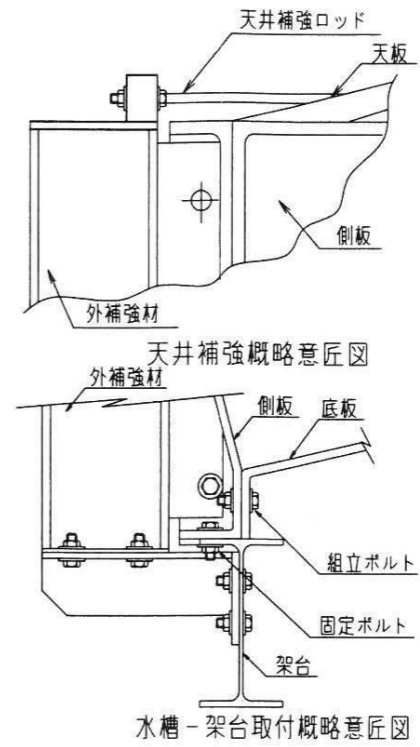
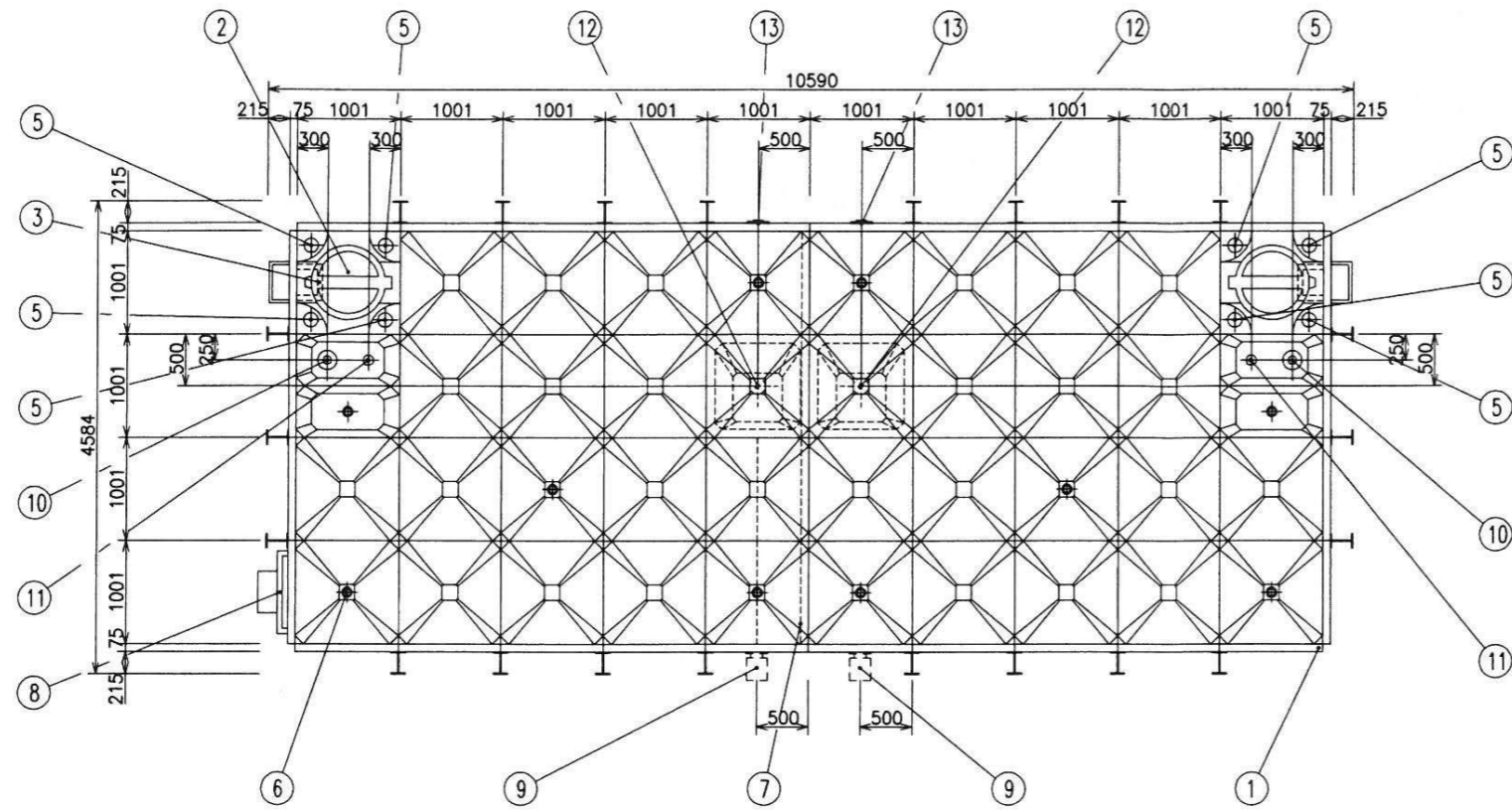
R
図
法
作成
年月 2002年11月19日



タイプ	取付パネル	口径	A	B	C	D	E	F	G
F	HH LH TH	50A	155	353	120	628	188	245	320
		65A	165	363		648	200	252	
		80A	170	473		763	213	280	
		100A	185	486		791	239	291	
		125A	205	498		823	264	301	
		150A	220	528		868	277	309	
		200A	245	567		932	302	317	
★ K	KP	50A	235	353	120	708	256	313	390
		65A	245	363		728	268	320	
		80A	250	473		843	281	348	
		100A	260	486		866	307	359	
KF	KF	125A	280	498	120	898	332	369	320
		150A	295	528		943	345	377	
		200A	320	567		1007	370	385	
KF	KF	50A	165	353	120	638	188	245	320
		65A	175	363		658	200	252	
		80A	185	473		778	213	280	
		100A	195	486		801	239	291	
		125A	210	498		828	264	301	
		150A	225	528		873	277	309	
200A	250	567	937	302	317				

設計	検 査	承認	名 称	スーパーしゃだん弁取合図
作成日	2002年 11月 11日	図 番	FRP-ASY-123K1	
備 考		サイズ		
縮 尺	NTS	図法	三角法	A3
			株式会社ブリヂストン	建築用品開発部

本体図



組立ボルト 溶融亜鉛メッキ仕様

13	溢水口 (100A)	PVC	2	TSフランジ2ヶ付
12	排水口 (50A)	BC	2	ネジ込みソケット1ヶ付
11	ボールタップ座 (20A)	BC	2	ネジ込みソケット1ヶ付
10	入水口 (80A)	FC/PVC	2	FRPフランジ (FRPフランジ)
9	スーパーシャダン弁 (100A)	スチール	2	最高使用圧力0.2MPa
8	スーパーシャダン弁制御盤	SPHC	1	外部遠隔操作可能
7	中仕切	FRP	1	
6	通気口	AES	10	50A 合成樹脂製防虫網 (φ20) 付
5	電極座	AES	8	50A 防波管 電極保護カバー付
4	外梯子	SGP	2	溶融亜鉛メッキ
3	内梯子	PVC	2	
2	マンホール	FRP	2	開口φ610φ 兼錠式
1	本体	FRP	1式	クリーム色 (マンセルNo. 2.5Y 9/2)
品番	名称	材質	数量	備考

FRPパネル水槽 SHT-10型 設計震度1.0 G 単板型

BRIDGESTONE	120トン 短手中仕切	1
株式会社ブリヂストン	4.0×10.0×3.0H	50

2011年 1月 27日	図 名	尺 度
--------------	-----	-----

改訂年月日	内 訳	柴田 新耐震適合品	K9KA089A	1
-------	-----	-----------	----------	---

鹿児島市新鴨池公園水泳プール 整備・運営事業建設 (機械) 工事	殿	承認 検図	図 番	分 番
----------------------------------	---	-------	-----	-----

注記

1. 水槽内照度率は0.1%以下です。(強化プラスチック協会基準)
 2. 配管取り出し部の口径、位置は打ち合わせによります。
 3. 中仕切り壁付きの水槽においては、連通管を用いて各槽同水位で御使用下さい。

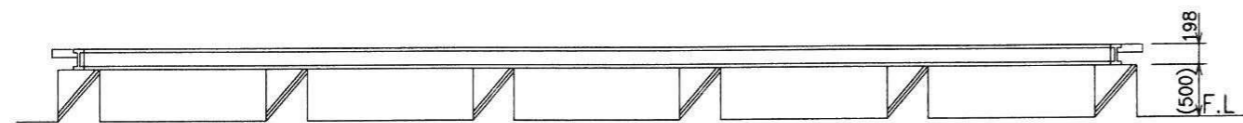
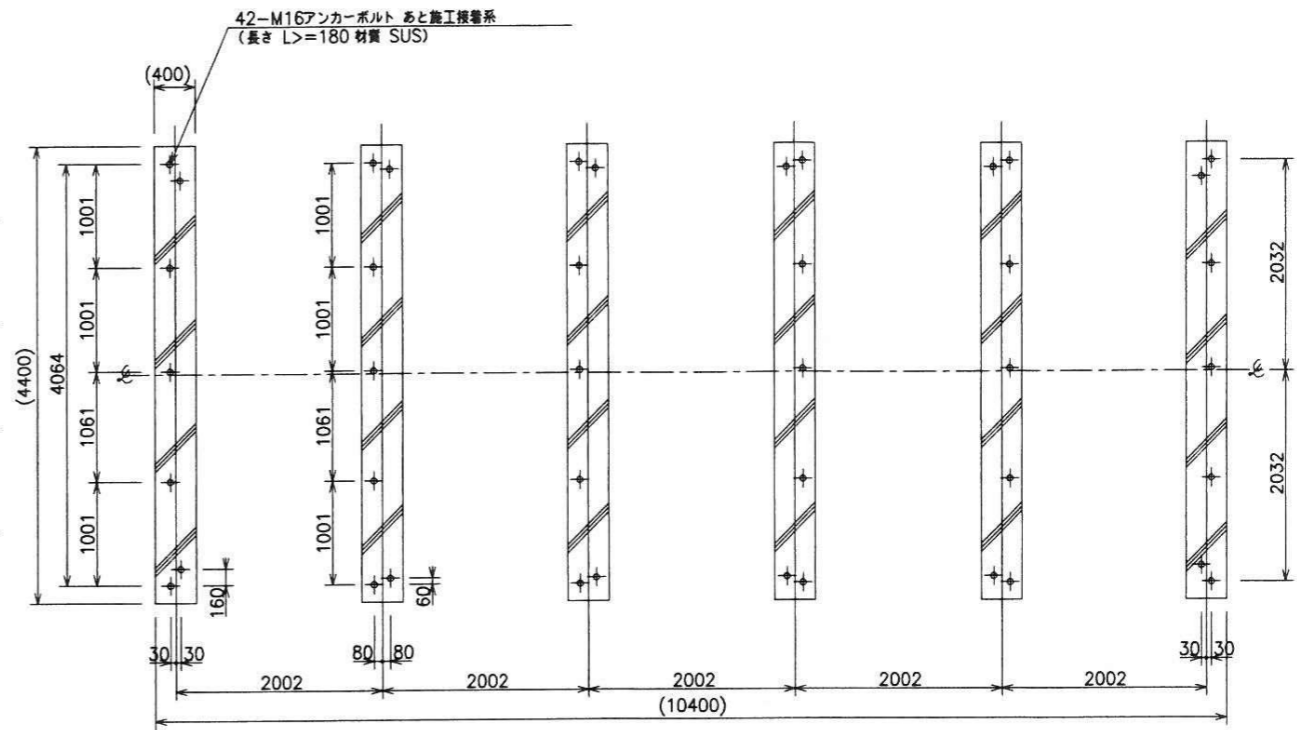
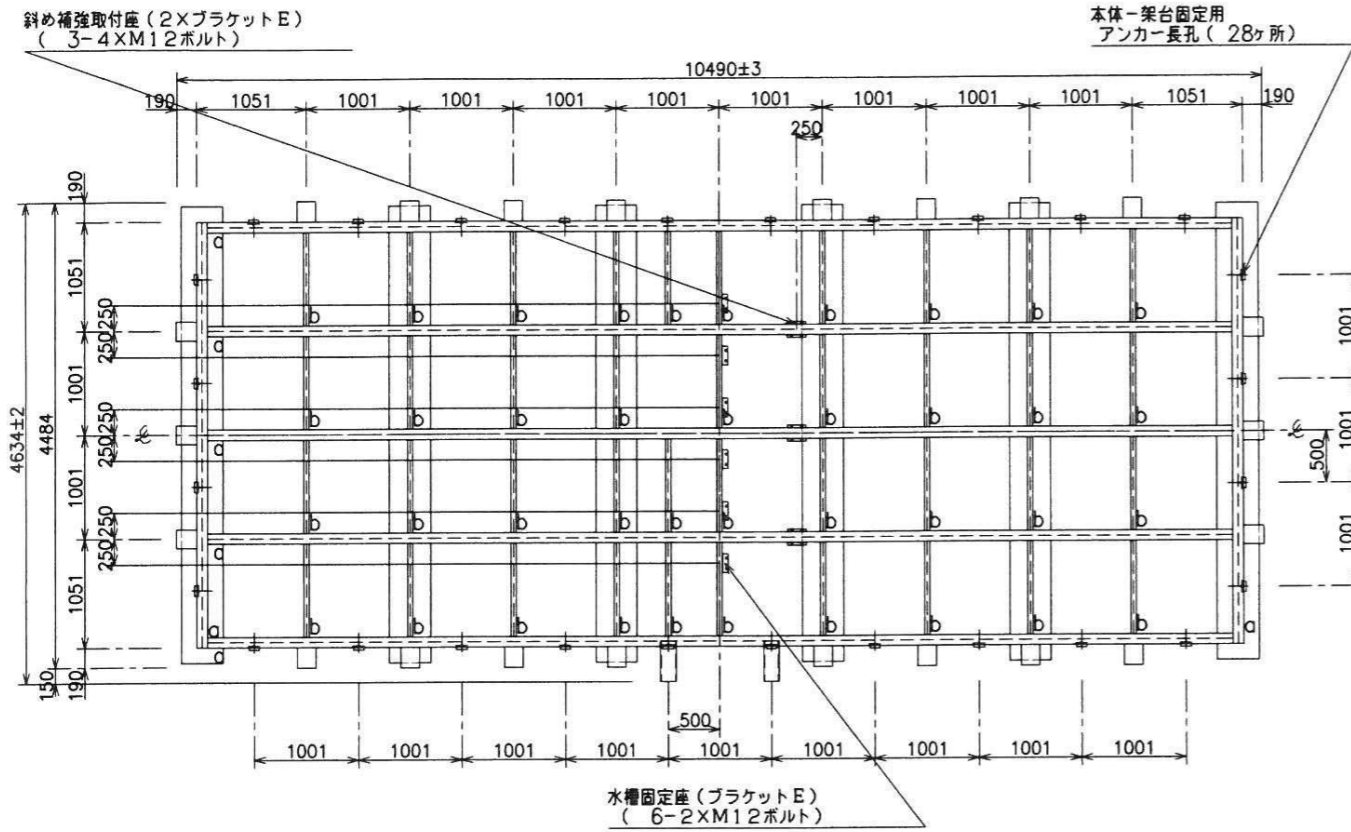
特記

外部組立てボルト 溶融亜鉛メッキ
 水槽内気相部 樹脂被覆ボルト
 積雪 60kgf/m² 以下
 単保区分 単板構造

特記記載以外はカタログ、打合せ等による

架台図

基礎 アンカー配置図



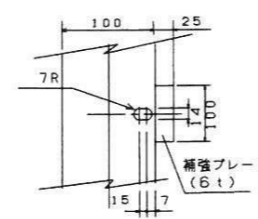
a材	H 198×99×4.5×7
b材	H 100×50×5×7

注記
架台

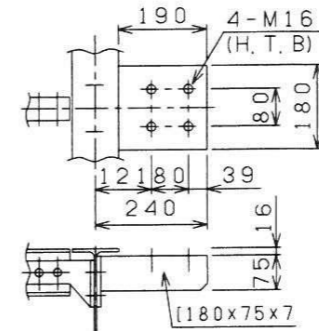
1. 架台の表面処理は溶融亜鉛メッキ (JIS H 8641 2種50準規) とします。

基礎、アンカー

1. 基礎は水平かつ平滑に仕上げてください。
2. アンカーボルトはあと施工接着系とします。
3. () 内は参考値です。



本体-架台取付部詳細 (参考)



外補強固定ブラケット詳細図

FRPパネル水槽 SHT-10型 設計震度1.0 G				
BRIDGESTONE 株式会社ブリヂストン		120トン 短手中仕切 4.0×10.0×3.0H	1	50
2011年 1月 27日		図 名	尺 度	
改訂年月日	内 訳	柴田	新耐震 適合品	K9KA089G
鹿児島市新鴨池公園水泳プール 整備・運営事業建設 (機械) 工事 殿		承認 検 図	図 番	分 番

