

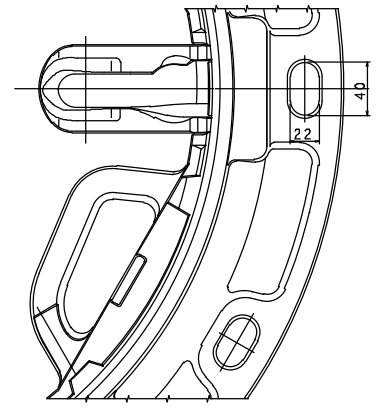
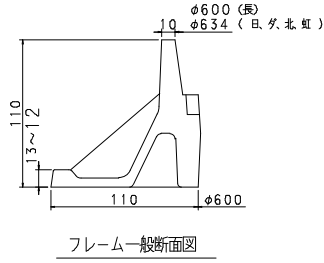
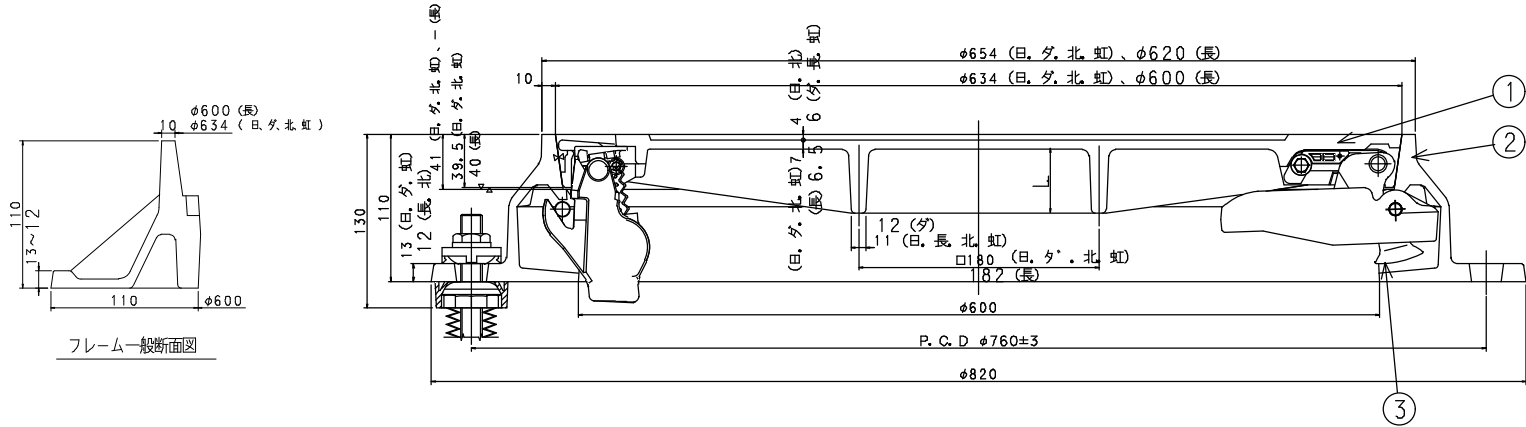
3. マンホール鉄蓋・防護蓋構造図(参考)

※マンホール鉄蓋、防護蓋の使用について

マンホール鉄蓋及び防護蓋は、本市水道局が定める「下水道用マンホール鉄蓋の仕様」・「下水道用防護蓋の仕様」（平成30年1月30日施行）に基づく構造、性能及び模様を有し、承認申請書の審査を経て、承認を受けたものを使用するものとする。

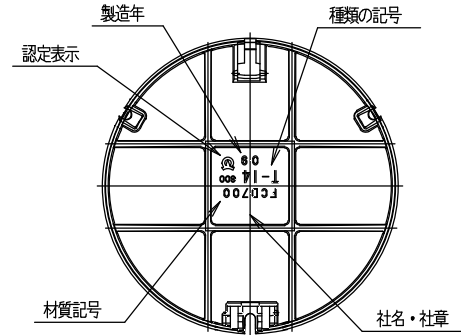
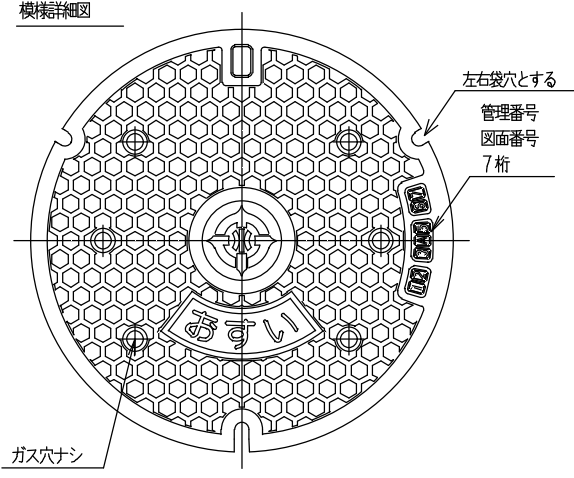
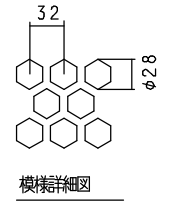
人 孔 目 次		
図面番号	図 面 名 称	
1	鉄蓋 (E II 600F T-14型) 構造図	
2	鉄蓋 (E II 600F T-25型) 構造図	
3	鉄蓋 (E II 600FS T-14型) 構造図	
4	鉄蓋 (E II 600FS T-25型) 構造図	
5	鉄蓋 (E II 900×600F T-14型) 構造図	
6	鉄蓋 (E II 900×600F T-25型) 構造図	
7	鉄蓋 (E II 900×600FS T-14型) 構造図	
8	鉄蓋 (E II 900×600FS T-25型) 構造図	
9	鉄蓋 (E II 500 T-14型) 構造図	
10	鉄蓋 (E II 500 T-25型) 構造図	
11	鉄蓋 (E II 300 T-14型) 構造図	
12	鉄蓋 (E II 300 T-25型) 構造図	
13	鉄蓋 (E II 300S T-14型) 構造図	
14	鉄蓋 (E II 300S T-25型) 構造図	
15	防護蓋300 T-14型構造図	
16	防護蓋300 T-25型構造図	
17	防護蓋300S T-14型構造図	
18	防護蓋300S T-25型構造図	
19	防護蓋200 T-14型構造図	
20	防護蓋150 T-14型構造図	
21	足掛金物構造図 (1)	
22	足掛金物構造図 [組立マンホール用] (2) 参考	
23	鉄蓋 (E III 600F T-14型) 構造図	
24	鉄蓋 (F600FS T-14型) 構造図	
25	鉄蓋 (F600FS T-25型) 構造図	
26		
27		

鉄蓋 (E II 600F T-14型) 構造図 (参考図)



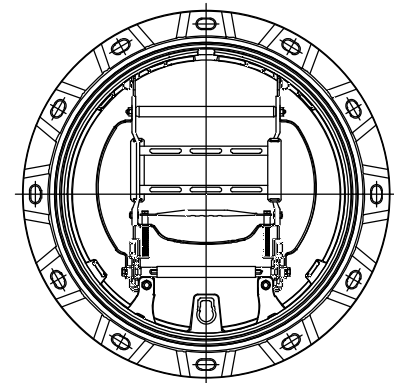
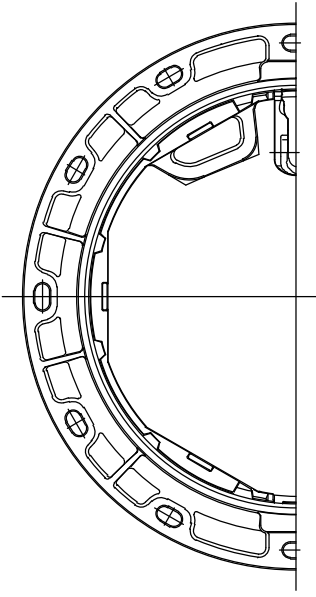
カバー、フレーム断面図

蝶番受け部詳細図



※転落防止梯子について、うすいは標準使用。
 おすいについては、入孔深2m以上のマンホール、
 又は腐食のおそれが高いマンホール。
 ※転落防止梯子については、鉄蓋の製造者ごとに規格
 が異なるため、確認を行うこと。

主要部寸法	
製造者	L
日之出、北勢、虹枝	48
ダイヤモンド	50
長島	38



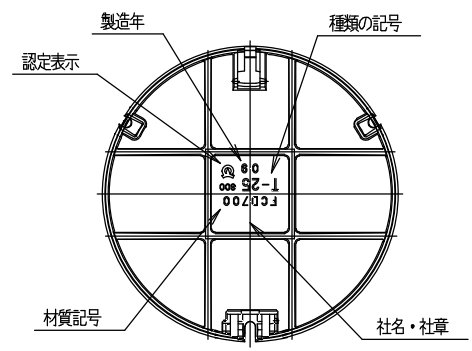
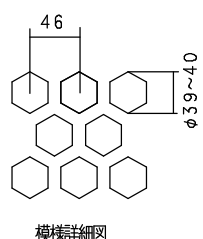
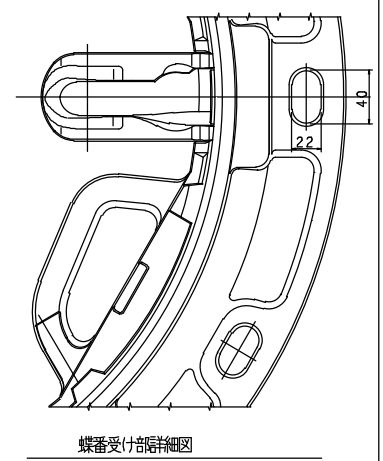
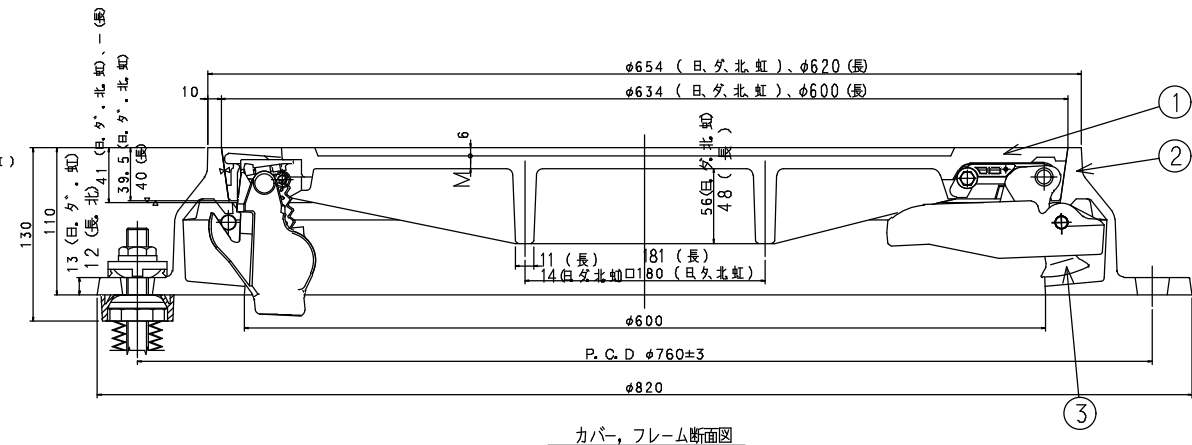
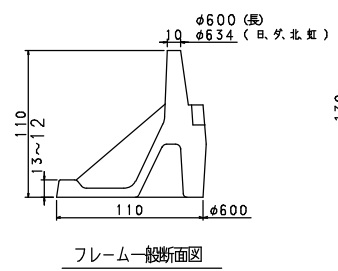
② フレーム平面図

① カバー平面図

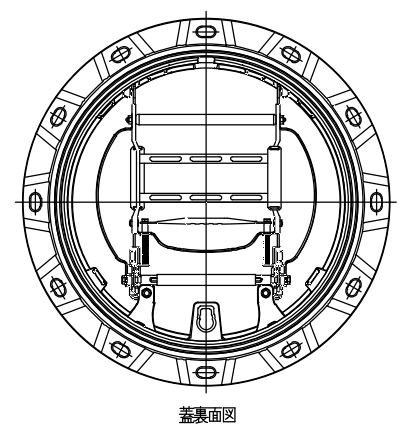
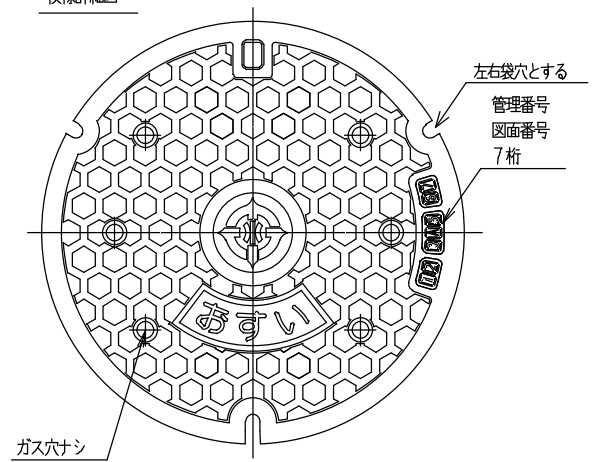
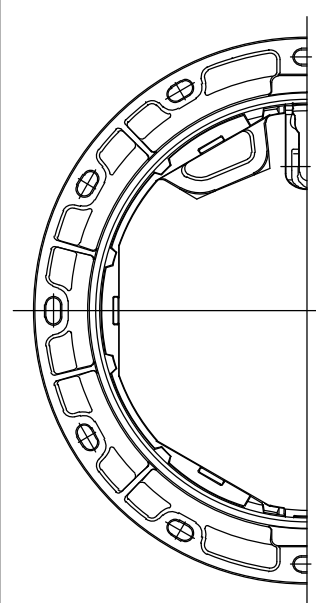
蓋裏面図

3	蝶番		1	
2	フレーム(枠)	FCD600	1	
1	カバー(蓋)	FCD700	1	
品番	名称	材質	個数	備考
設計	図番	尺度	年月日	
名称	EII600F			
種類	マンホール鉄蓋呼び600 T-14用			
不法解放防止性能、圧力解放耐爆圧性能				

鉄蓋 (E II 600F T-25型) 構造図 (参考図)



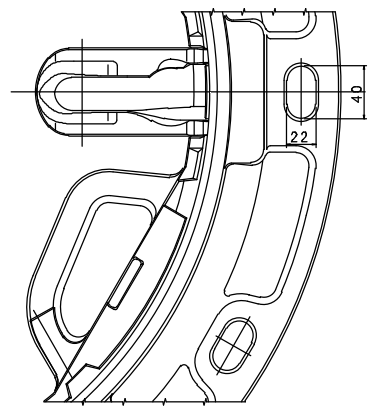
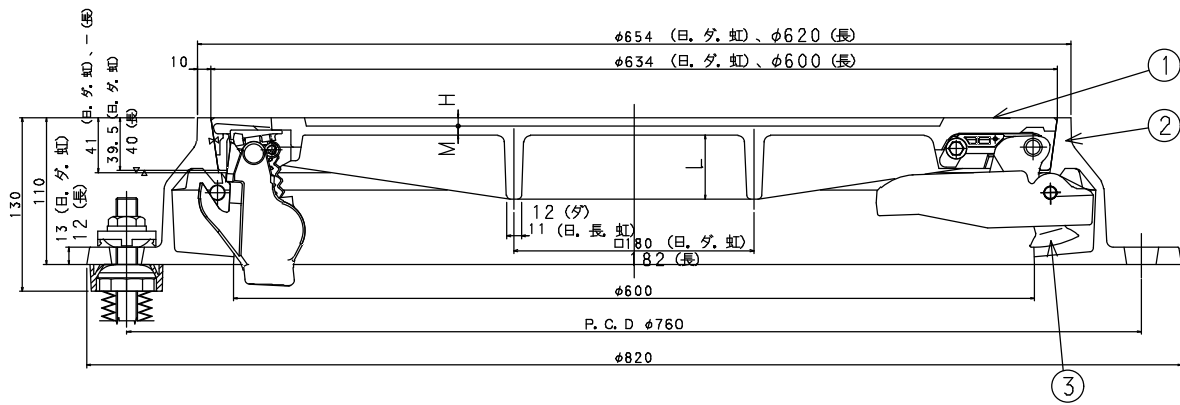
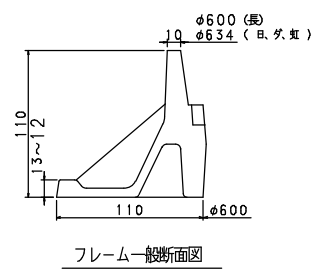
※転落防止梯子について、うすいは標準使用。
 おすいについては、人孔深2m以上のマンホール、
 又は腐食のおそれが高いマンホール。
 ※転落防止梯子については、鉄蓋の製造者ごとに規格
 が異なるため、確認を行うこと。



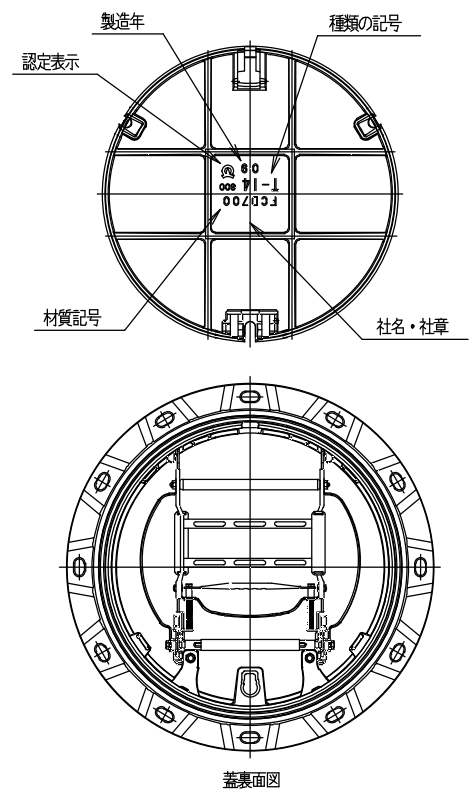
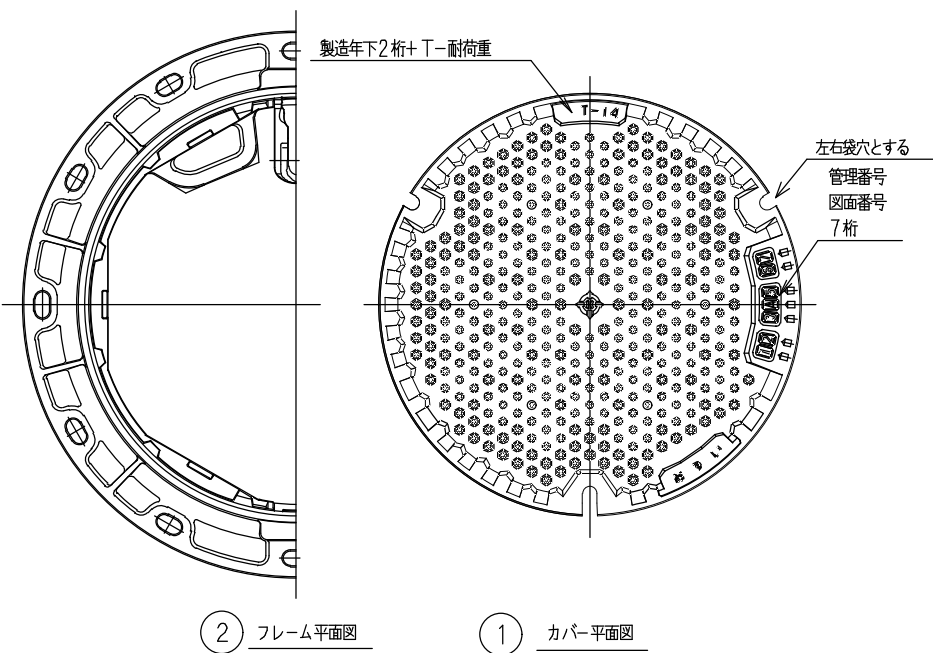
主要部寸法	
製造者	M
日之出、虹技、北勢	9.5
ダイヤモンド	9.0
長島	7.0

3	蝶番		1	
2	フレーム(枠)	FCD600	1	
1	カバー(蓋)	FCD700	1	
品番	名称	材質	個数	備考
設計	図番	尺度	年月日	
名称	EII600F			
種類	マンホール鉄蓋呼び600 T-25用			
不発熱防止性能、圧力解放耐燃性能				

鉄蓋 (E II 600FS T-14) 構造図 (参考図)



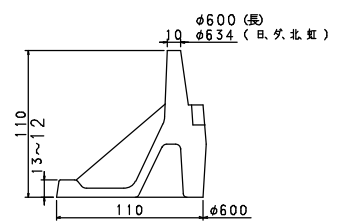
※転落防止梯子について、うすいは標準使用。
 おすいについては、入孔深2m以上のマンホール、
 又は腐食のおそれが高いマンホール。
 ※転落防止梯子については、鉄蓋の製造者ごとに規格
 が異なるため、確認を行うこと。



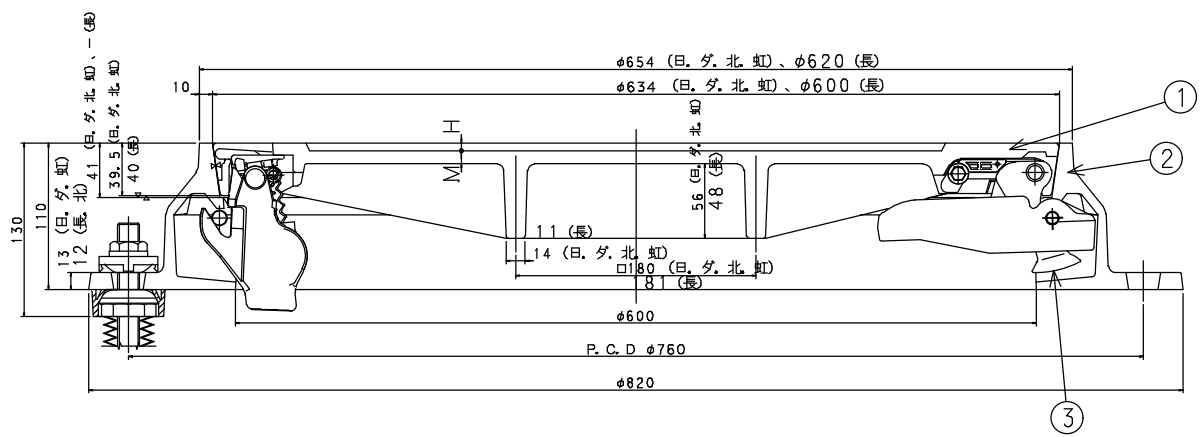
主要部寸法			
製造者	H	M	L
日之出	6.0	7.0	48
ダイヤモンド	6.0	7.0	50
長島	6.0	6.5	38
虹技	6.5 (5.5)	6.5 (7.5)	48

3	蝶番		1	
2	フレーム(枠)	FCD600	1	
1	カバー(蓋)	FCD700	1	
品番	名称	材質	個数	備考
設計	図番	尺度	年月日	
名称	EII600FS			
種類	マンホール鉄蓋φ600 T-14用 耐スリップ型			
不法開放防止性能、圧力解放耐揚圧性能				

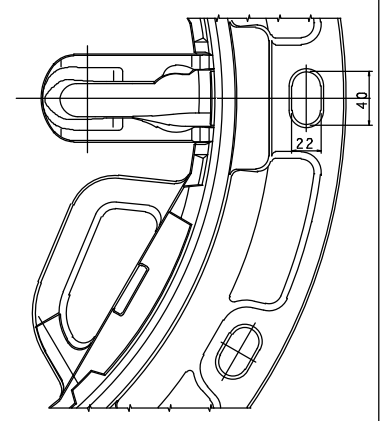
鉄蓋 (E II 600FS T-25) 構造図 (参考図)



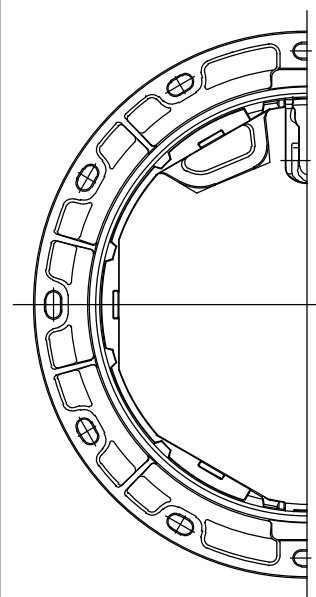
フレーム一般断面図



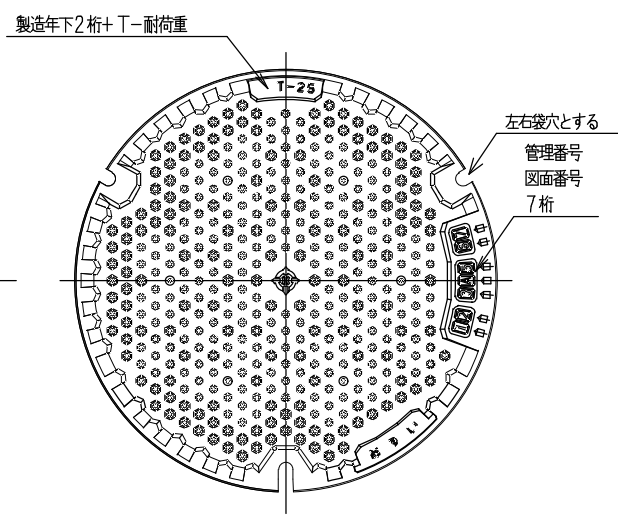
カバー、フレーム断面図



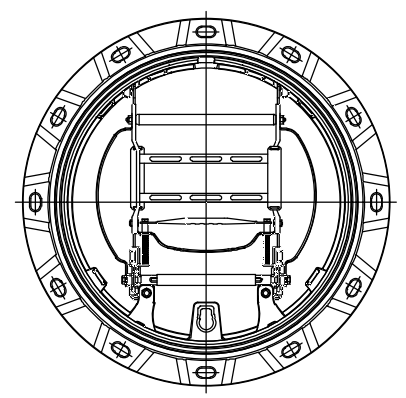
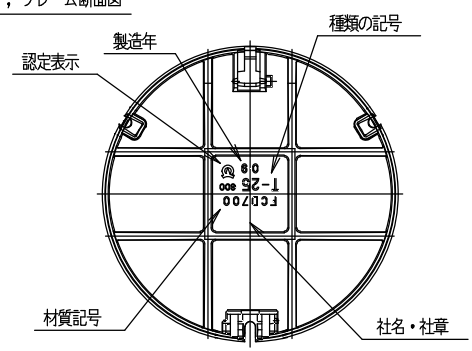
螺番受け部詳細図



② フレーム平面図



① カバー平面図



蓋裏面図

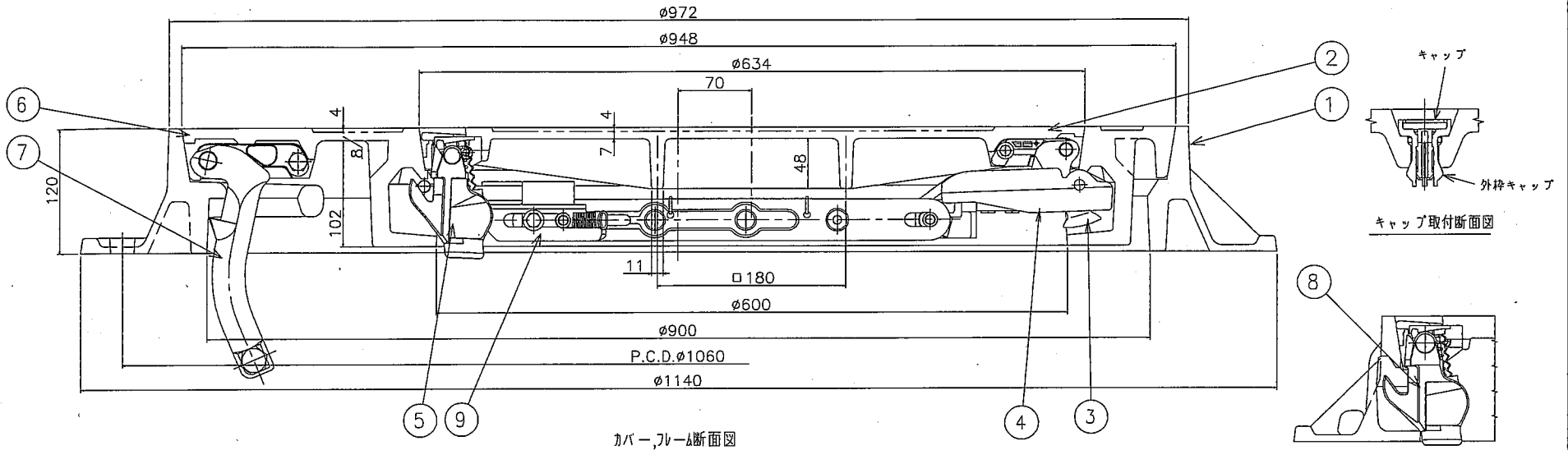
※転落防止梯子について、うすいは標準使用。
 おすいについては、入孔深2m以上のマンホール、
 又は腐食のおそれが高いマンホール。
 ※転落防止梯子については、鉄蓋の製造者ごとに規格
 が異なるため、確認を行うこと。

主要部材寸法		
製造者	H	M
日之出、北勢	6.0	9.5
タ`イモン	6.0	9.0
長島	6.0	7.0
虹技	6.5 (5.5)	9.0 (10.0)

3	螺番		1	
2	フレーム(枠)	FCD600	1	
1	カバー(蓋)	FCD700	1	
品番	名称	材質	個数	備考
設計	図番	尺度	年月日	
名称	EII600FS			
種類	マンホール鉄蓋呼び600 T-25用 耐スリップ型			
不法解放防止性能、圧力解放耐漏圧性能				

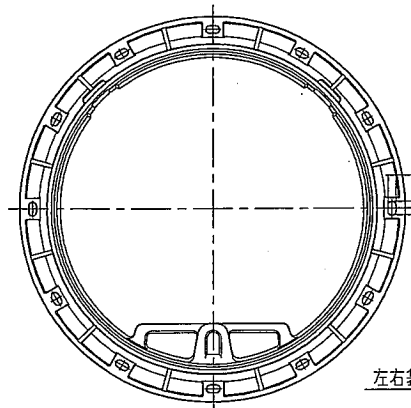
鉄蓋 (E II 900×600F T-14型) 構造図 (参考図)

図面番号 5

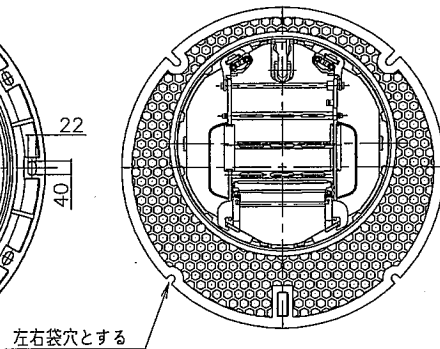


カバー、フレーム断面図

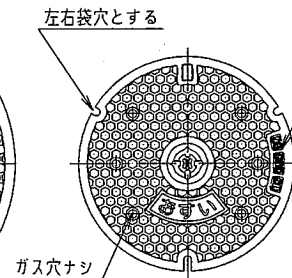
シ-107(親蓋)取付部詳細図



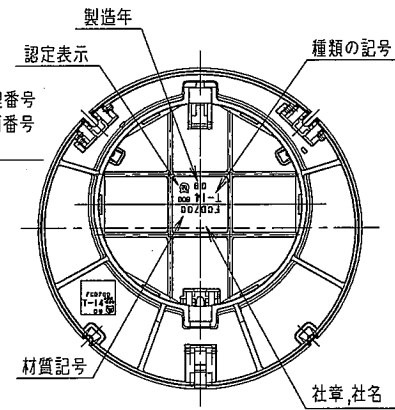
① フレーム平面図



⑤ カバー(親蓋)平面図



② カバー(子蓋)平面図

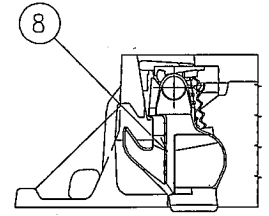
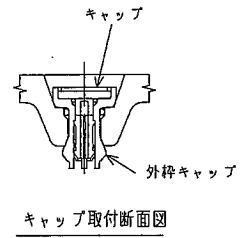
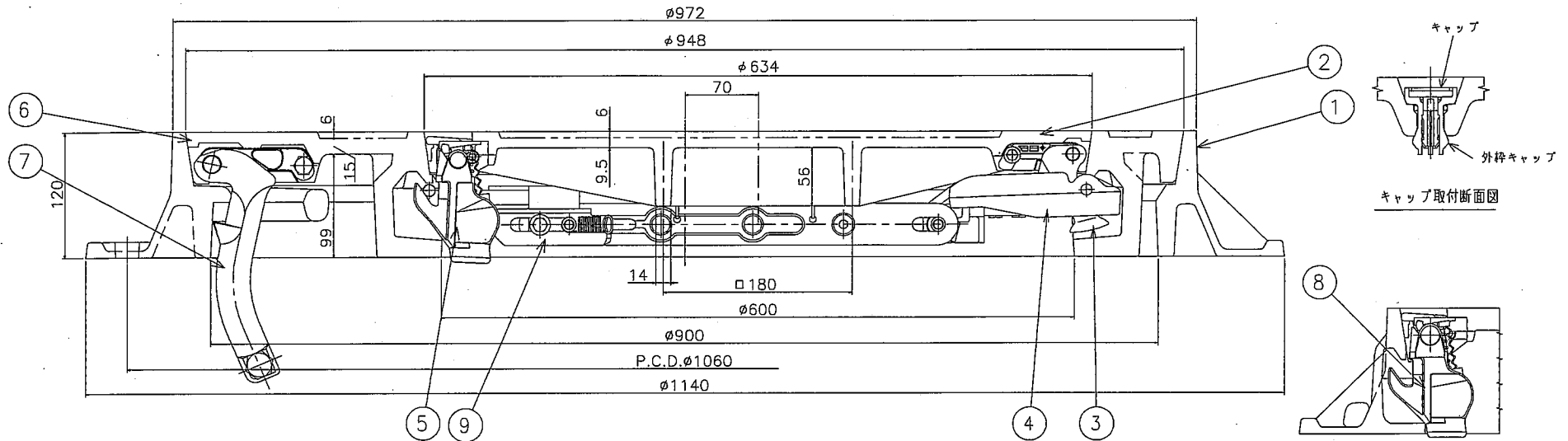


カバー裏面図

9	断落防止用梯子	SUS304他	1	
8	シ-107(親蓋)	FCD600他	2	
7	3777(親蓋母蓋)	FCD600	1	
6	カバー(親蓋)	FCD700	1	
5	シ-107(子蓋)	FCD600他	1	
4	3777(子蓋)	FCD600	1	
3	3777(子蓋母蓋)	FCD600	1	
2	カバー(子蓋)	FCD700	1	
1	フレーム(枠)	FCD600	1	
品番	名称	材質	個数	備考
設計	図番	尺度	年月日	
名称 E II 900×600F				
種類 親子蓋呼び900-600 T-14用 断落防止梯子付				
不法開放防止性能、圧力解放耐湯圧性能				

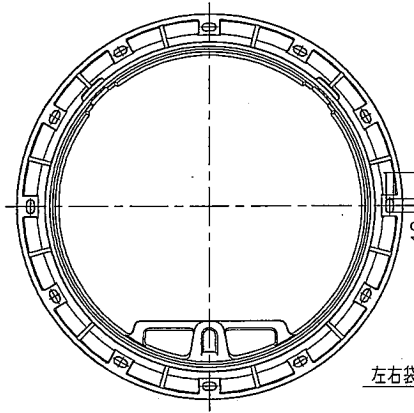
鉄蓋 (E II 900×600F T-25用) 構造図 (参考図)

図面番号 6

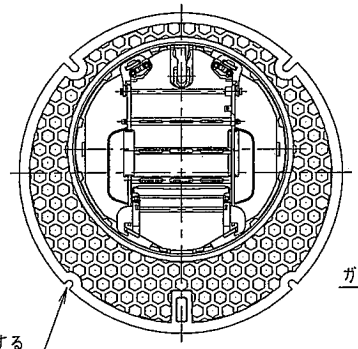


カバー、フレーム断面図

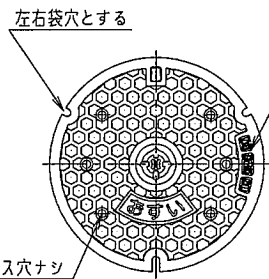
シロウ(親蓋)取付部詳細図



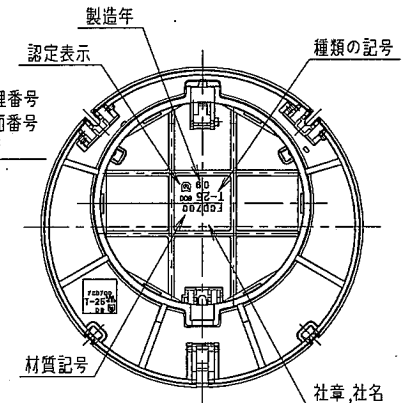
① フレーム平面図



⑤ カバー(親蓋)平面図



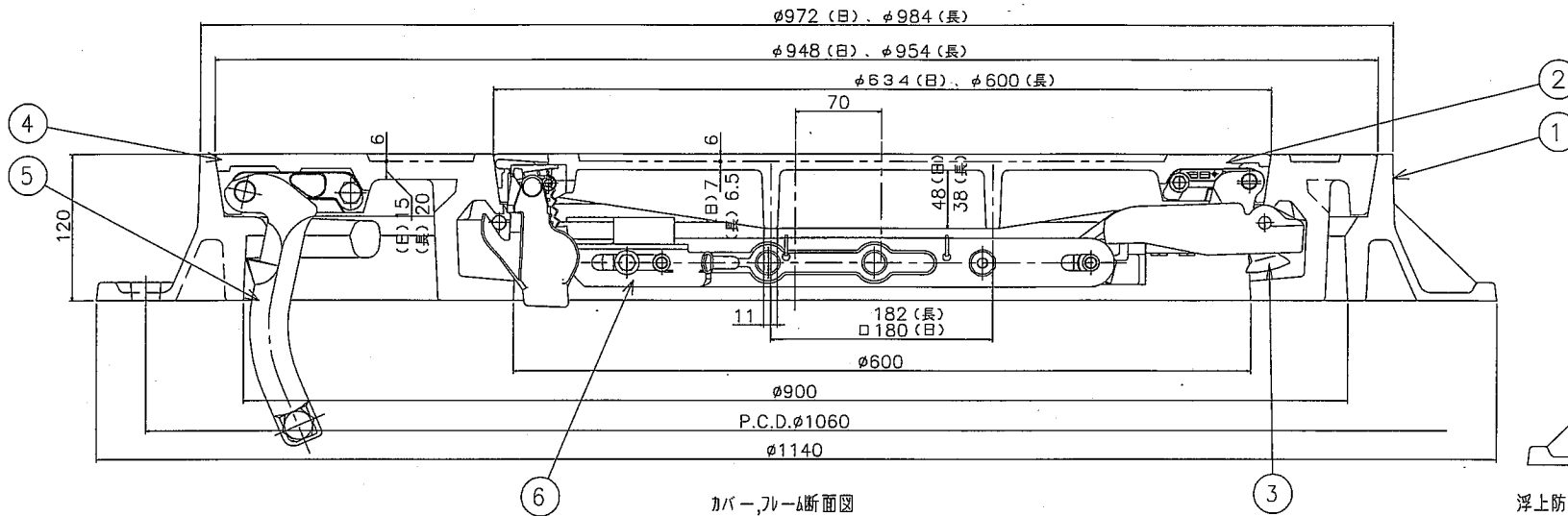
② カバー(子蓋)平面図



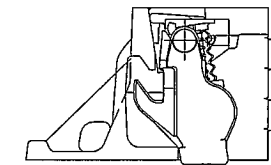
カバー裏面図

9	転落防止用梯子	SUS304他	1	
8	シロウ(親蓋)	FCD600他	2	
7	シロウ(親蓋継ぎ)	FCD600	1	
6	カバー(親蓋)	FCD700	1	
5	シロウ(子蓋)	FCD600他	1	
4	シロウ(子蓋継ぎ)	FCD600	1	
3	シロウ(子蓋継ぎ)	FCD600	1	
2	カバー(子蓋)	FCD700	1	
1	フレーム(枠)	FCD600	1	
品番	名称	材質	個数	備考
設計	図番	尺度	年月日	
名称	E II 900×600F			
種類	親子蓋呼び900-600 T-25用 転落防止梯子付			
不法開放防止性能、圧力解放耐場圧性能				

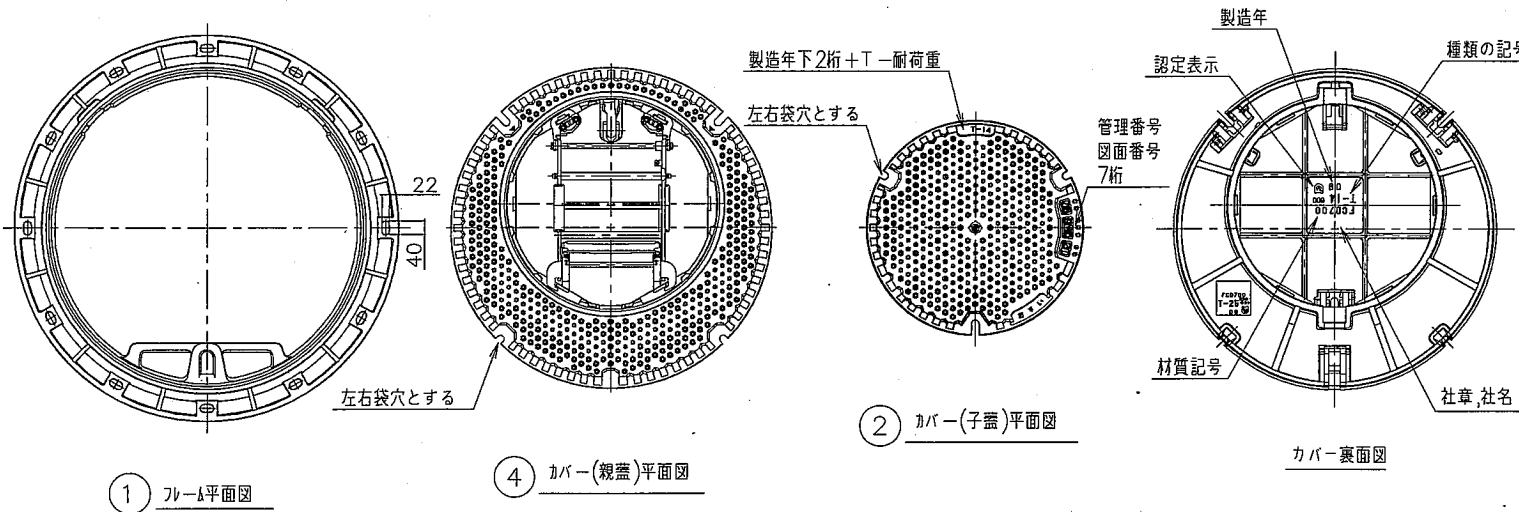
鉄蓋 (E II 900×600FS T-14型) 構造図 (参考図)



カバー、フレーム断面図



浮上防止用自動錠(親蓋)取付部詳細図



① フレーム平面図

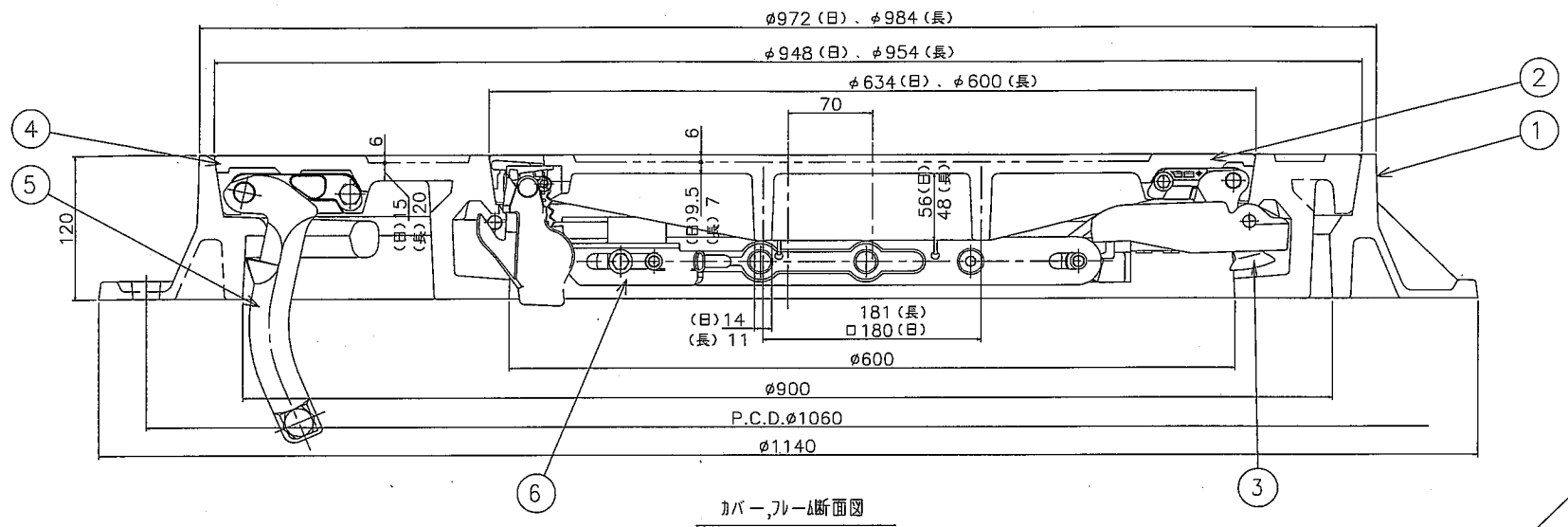
④ カバー(親蓋)平面図

② カバー(子蓋)平面図

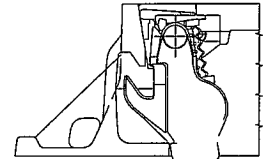
カバー裏面図

6	転落防止用梯子	SUS304他	1	
5	親蓋蝶番	FCD600	1	
4	カバー(親蓋)	FCD700	1	
3	子蓋蝶番	FCD600	1	
2	カバー(子蓋)	FCD700	1	
1	カバー(枠)	FCD600	1	
品番	名称	材質	個数	備考
設計	図番	尺度	年月日	
型式 E II 900×600FS				
品名 親子蓋枠900-600 T-14用 耐入リッパ型/転落防止梯子付				
不法開放防止性能、圧力解放耐揚圧性能				

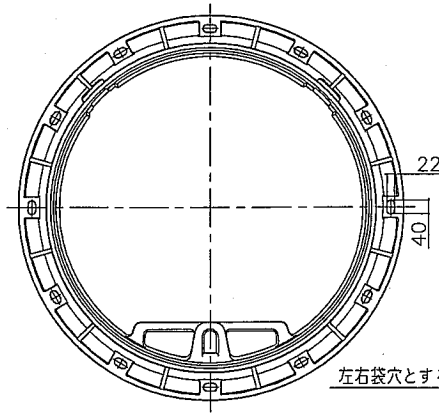
鉄蓋 (E II 900×600FS T-25型) 構造図 (参考図)



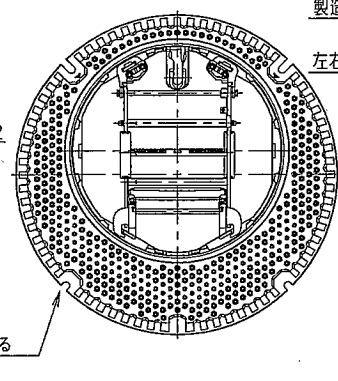
カバー、フレーム断面図



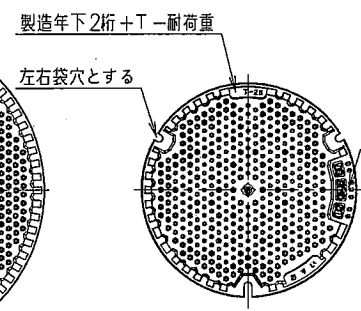
浮上防止用自動錠 (親蓋) 取付部詳細図



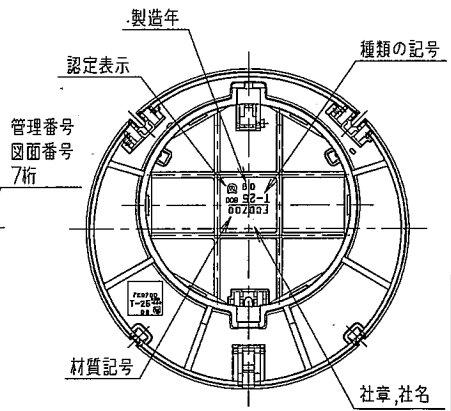
① フレーム平面図



④ カバー(親蓋)平面図



② カバー(子蓋)平面図

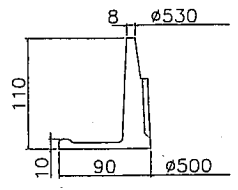


カバー裏面図

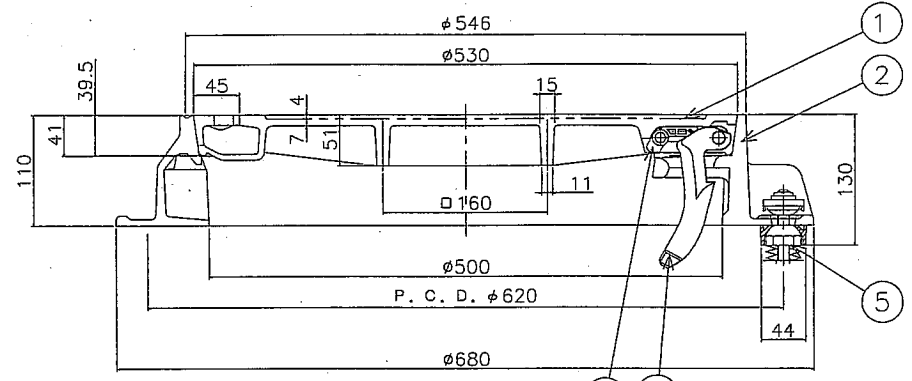
6	転落防止用梯子	SUS304他	1	
5	親蓋蝶番	FCD600	1	
4	カバー(親蓋)	FCD700	1	
3	子蓋蝶番	FCD600	1	
2	カバー(子蓋)	FCD700	1	
1	フレーム(枠)	FCD600	1	
品番	名称	材質	個数	備考
設計	図番	尺度	年月日	

名称 E II 900×600FS
 種類 親子蓋の900-600 T-25用 縦入り型/転落防止梯子付
 不法開放防止性能、圧力解放耐湯圧性能

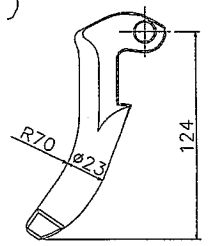
鉄蓋 (E II 500 T-14型) 構造図 (参考図)



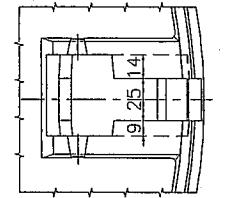
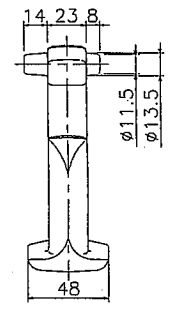
フレイム一般断面図



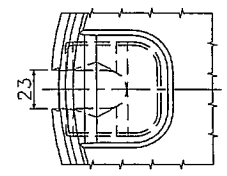
カバー、フレイム断面図



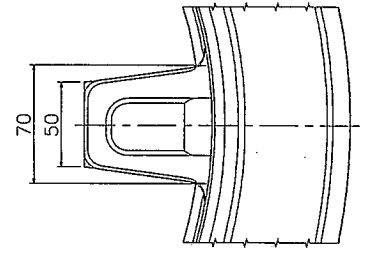
③ レバー詳細図



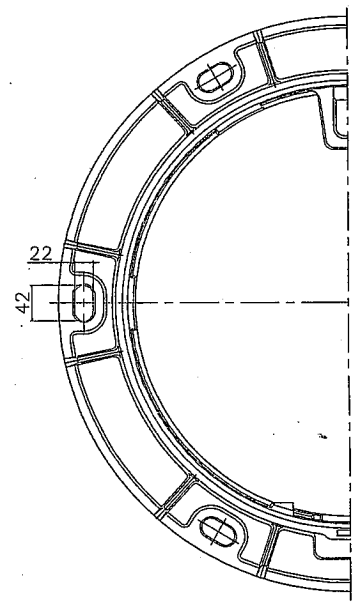
レバー取付座詳細図



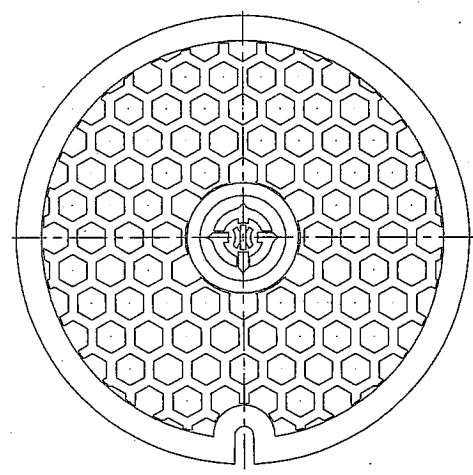
蓋裏パル穴詳細図



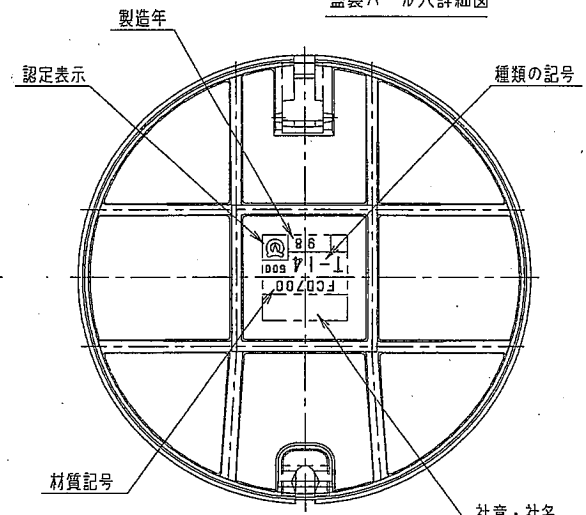
レバー受け部詳細図



② フレイム平面図



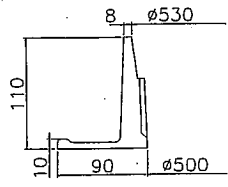
① カバー平面図



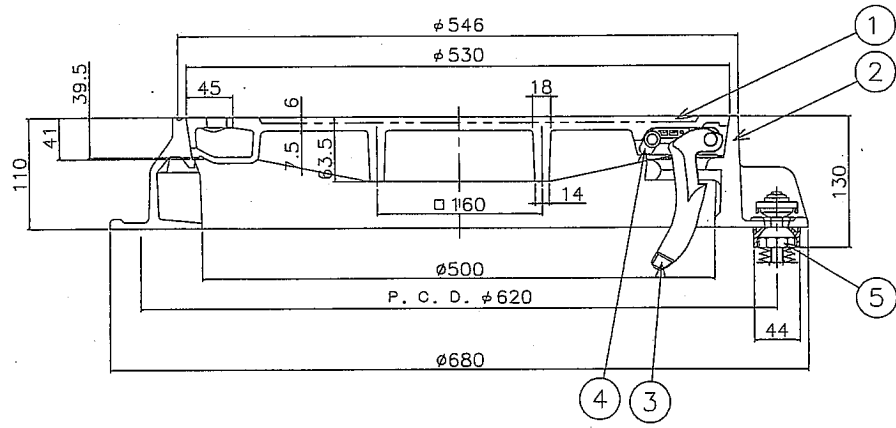
蓋裏面図

5	カバーリング	鉄板	3		
4	ストッパ	ナイロン	1		
3	レバー(兼番)	FCD600	1		
2	フレイム(枠)	FCD600	1		
1	カバー(蓋)	FCD700	1		
品番	名称	材質	個数	備考	
設計	図番	尺度	年月日		
名称 E II 500					
種類 マンホール鉄蓋呼び500 T-14用					

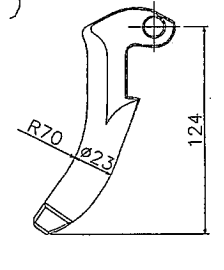
鉄蓋 (E II 500 T - 25型) 構造図 (参考図)



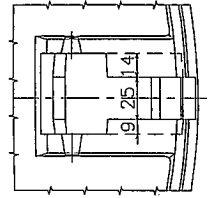
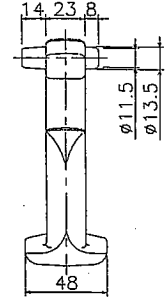
フレーム一般断面図



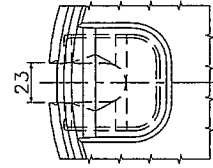
カバー、フレーム断面図



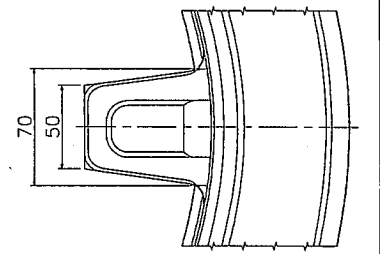
③ ハンドル詳細図



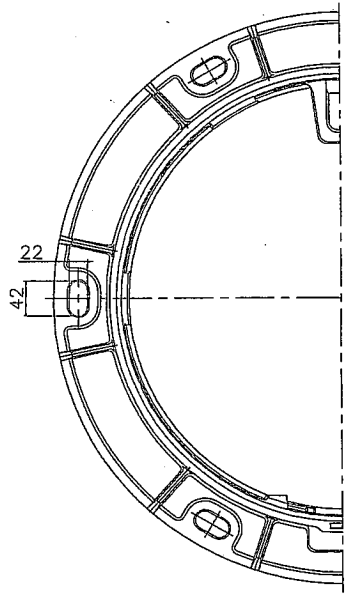
ハンドル取付座詳細図



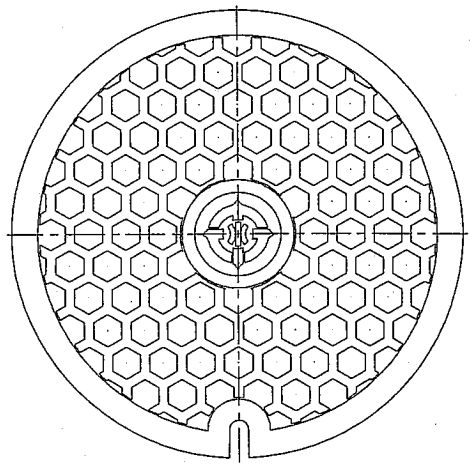
蓋裏パール穴詳細図



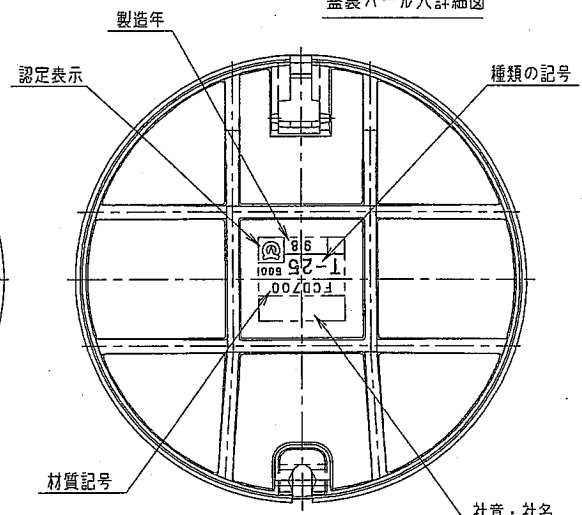
ハンドル受け部詳細図



② フレーム平面図



① カバー平面図

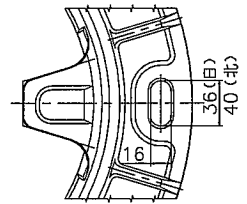
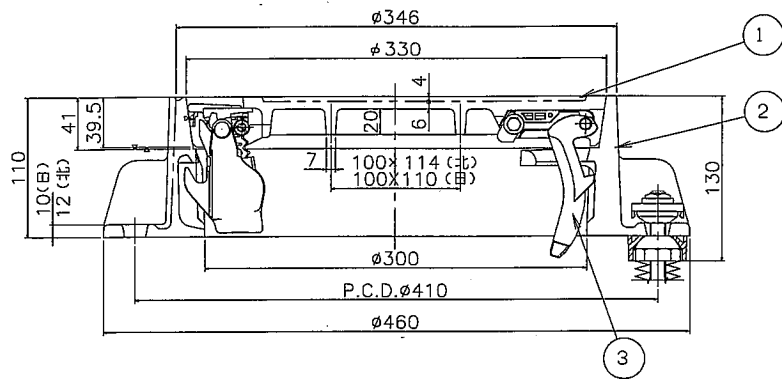


蓋裏面図

5	ハンドル	新地	3	
4	ストッパ	新地	1	
3	ハンドル(取付)	FC0600	1	
2	フレーム(枠)	FC0600	1	
1	カバー(蓋)	FC0700	1	
品番	名称	材質	個数	備考
設計	図番	尺度	年月日	
名称 E II 500				
種類 マンホール鉄蓋呼び500 T-25用				

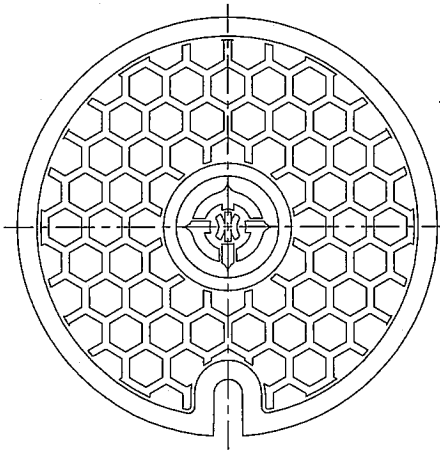
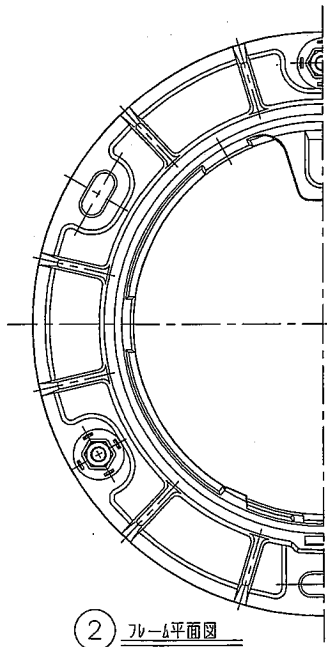
鉄蓋 (E II 300 T - 14型) 構造図 (参考図)

断面図

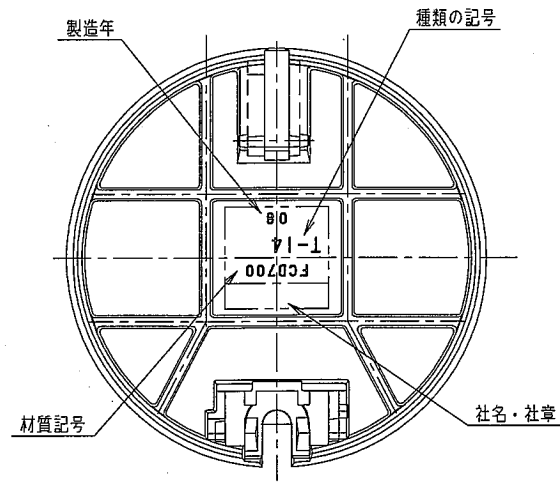


螺番受け部詳細図

平面図



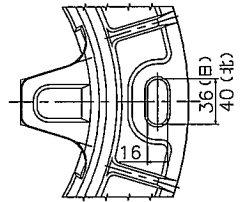
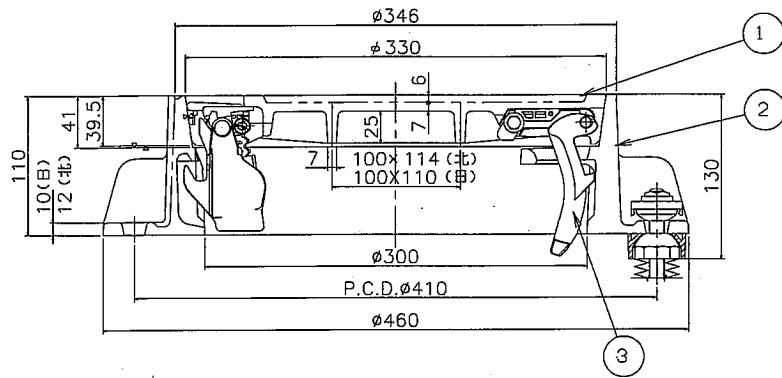
裏面図



3	螺番	FCD600	1	
2	フレーム(枠)	FCD600	1	
1	カバー(蓋)	FCD700	1	
品番	名称	材質	個数	備考
設計	図番	尺度	年月日	
名称	E II 300			
種類	マンホール鉄蓋呼び 300 T-14用			
	不法開放防止性能			

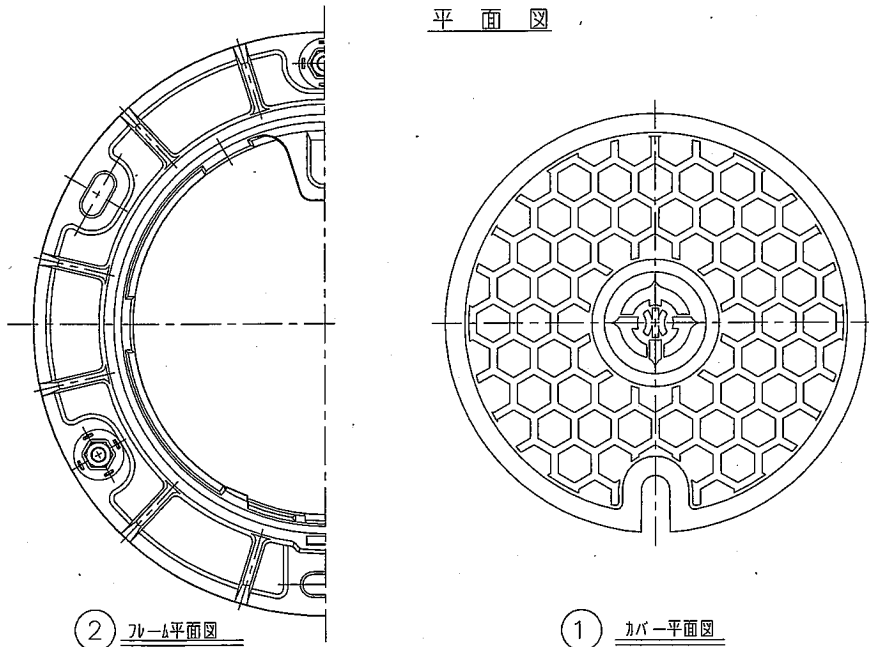
鉄蓋 (E II 300 T - 25型) 構造図 (参考図)

断面図

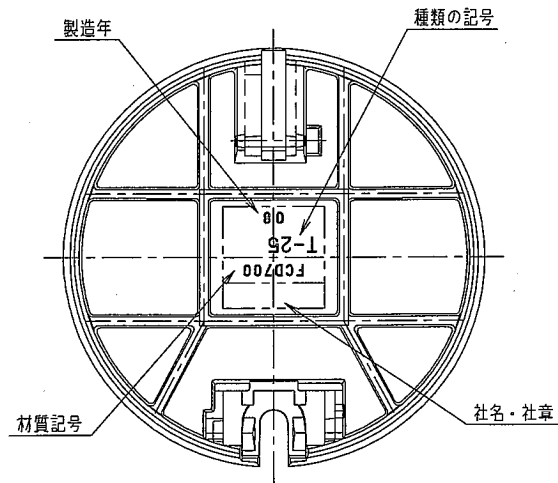


蝶番受け部詳細図

平面図



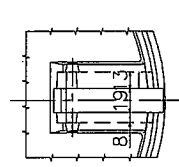
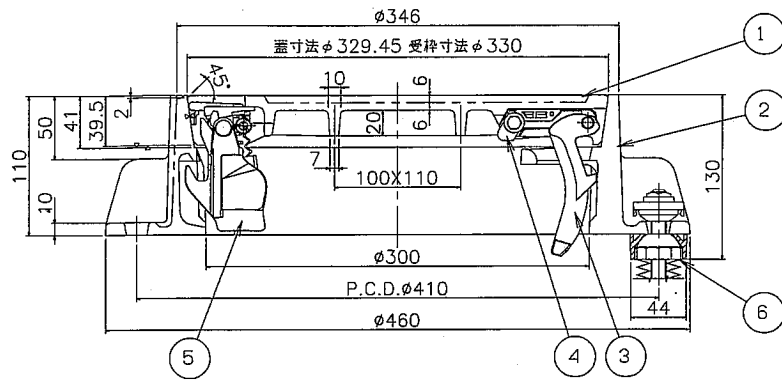
裏面図



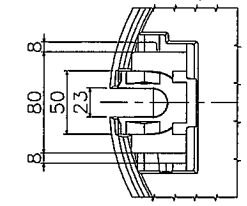
3	蝶番	FCD600	1		
2	ナット(母)	FCD600	1		
1	カバー(蓋)	FCD700	1		
品番	名称	材質	個数	備考	
設計	図番	尺度	年月日		
名称	E II 300				
種類	マンホール鉄蓋呼び 300. T - 25用				
不法開放防止性能					

鉄蓋 (EII 300S T-14型) 構造図 (参考図)

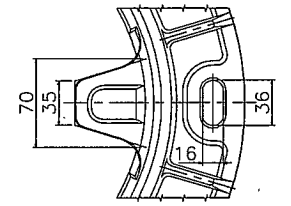
断面図



1の取付座詳細図

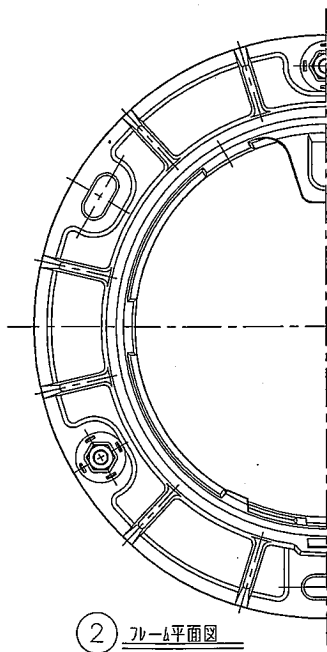


5のシールロック取付座詳細図

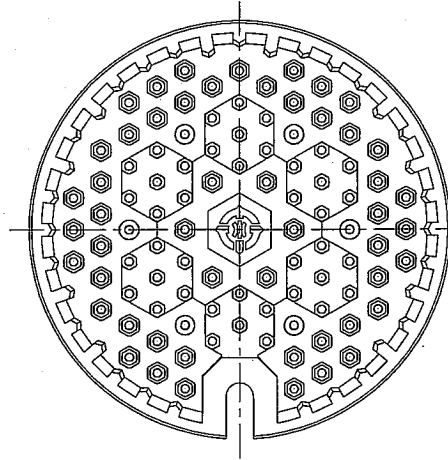


3の取付座詳細図

平面図

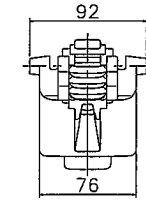
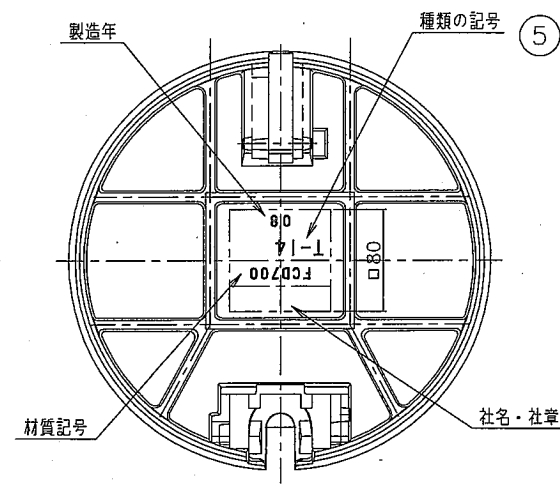


2のフレーム平面図

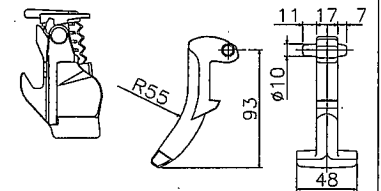


1のカバー平面図

裏面図



5のシールロック詳細図



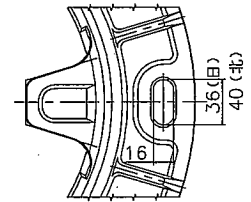
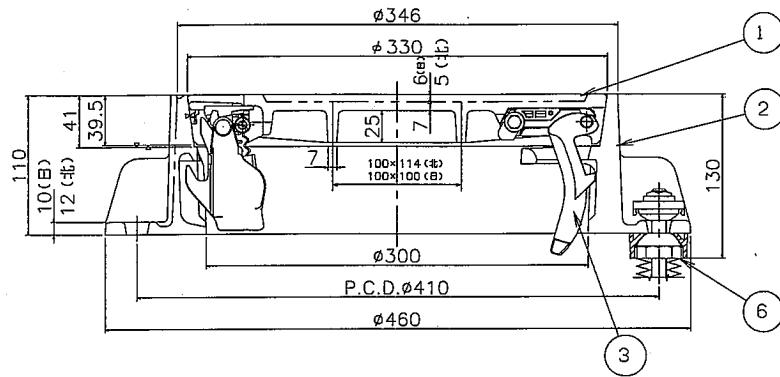
3の取付座詳細図

6	Aカ-1114	約粉地	3		
5	シールロック	FCD600地	1		
4	ストッパ	ナイロン	1	ホルト・リット	
3	取付座(継番)	FCD600	1		
2	フレーム(枠)	FCD600	1		
1	カバー(蓋)	FCD700	1		
品番		名称	材質	個数	備考
設計		図番	尺度	年月日	
名称		EII 300S			
種類		マンホール鉄蓋呼び300 T-14用耐スリップ型			
不法開放防止性能					

鉄蓋 (E II 300S T-25型) 構造図 (参考図)

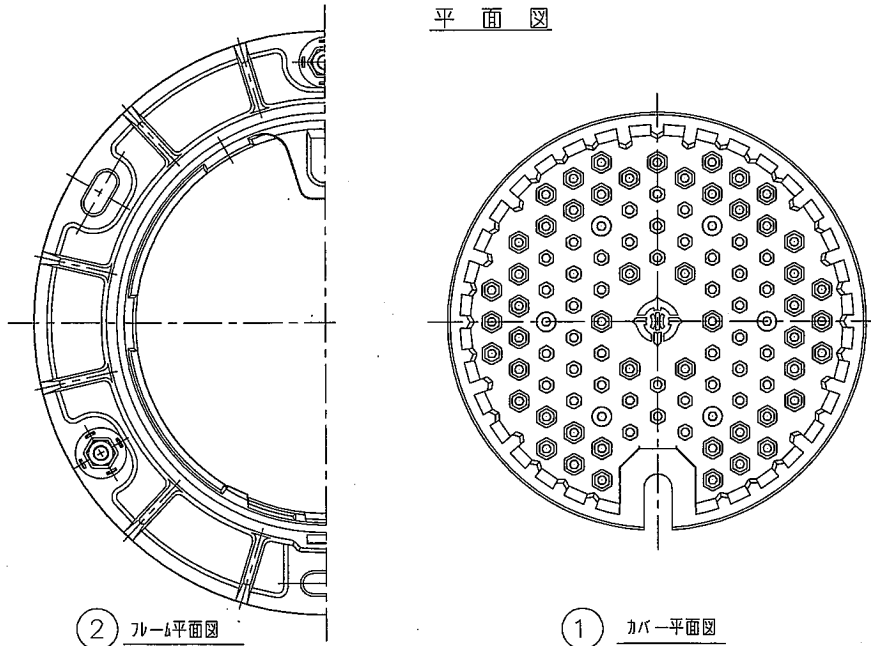
図面番号 14

断面図

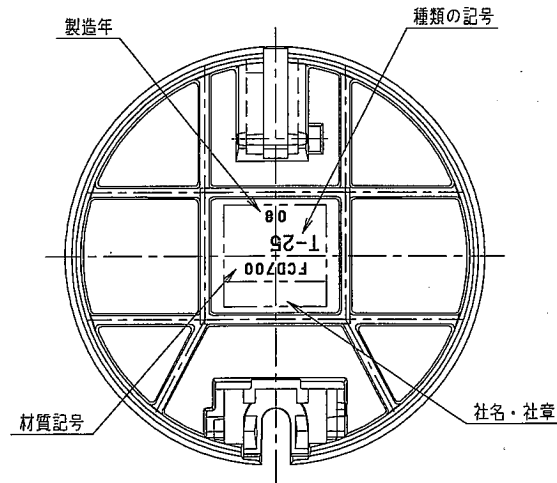


蝶番受け部詳細図

平面図



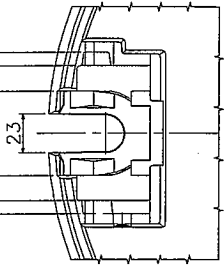
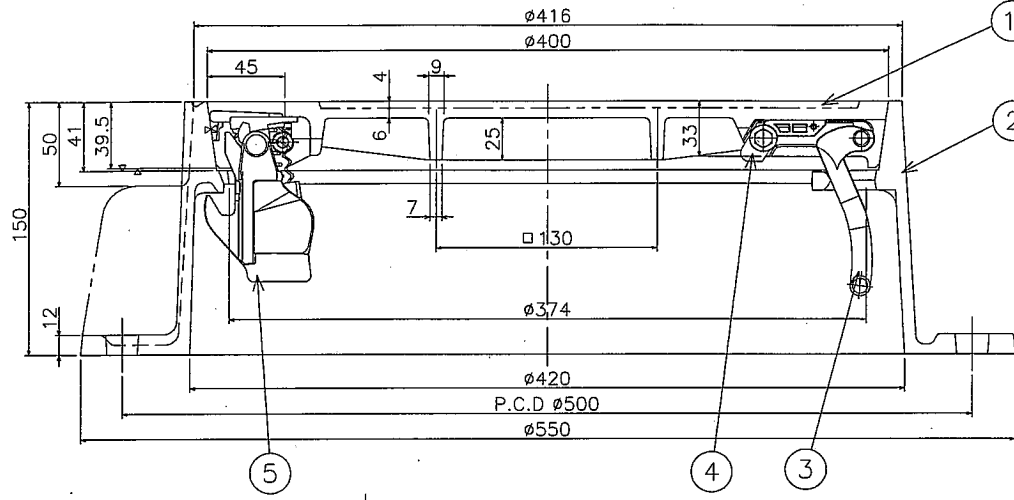
裏面図



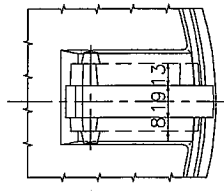
3	蝶番	FCD600	1	
2	フレーム(枠)	FCD600	1	
1	カバー(蓋)	FCD700	1	
品番	名称	材質	個数	備考
設計	図番	尺度	年月日	
名称 E II 300S				
種類 マンホール鉄蓋呼び300 T-25用耐入リップ型 不法開放防止性能				

防護蓋 300 T-14型構造図 (参考図)

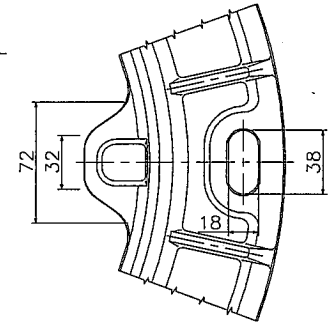
図面番号 15



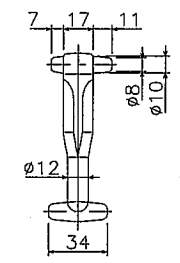
シ-ロウ取付座詳細図



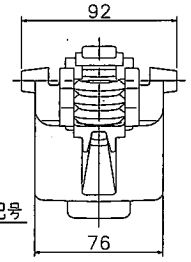
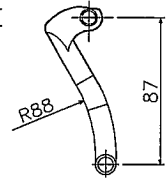
コブ取付座詳細図



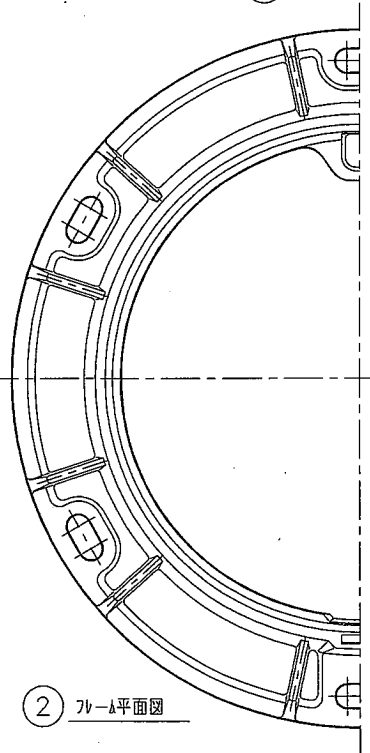
コブ受け部詳細図



コブ詳細図

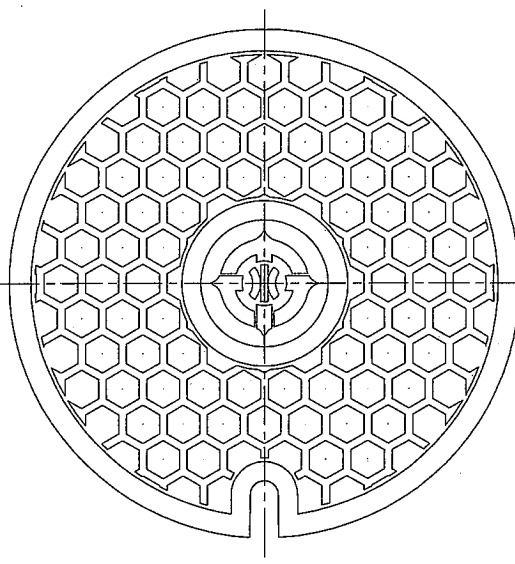


シ-ロウ詳細図

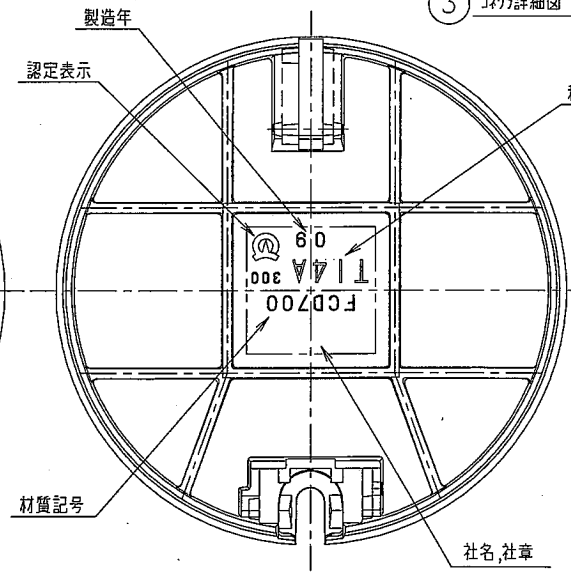


フレーム平面図

カバー、フレーム断面図



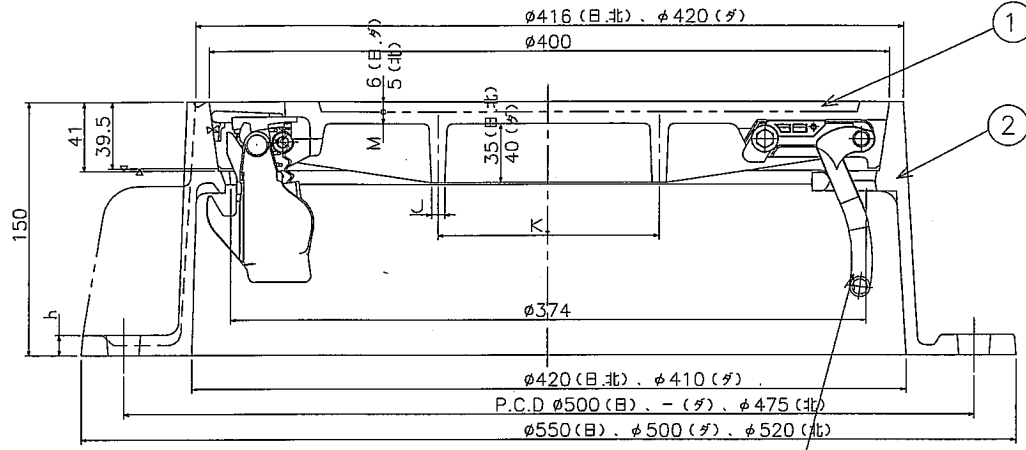
カバー平面図



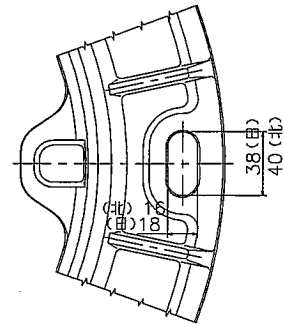
蓋裏面図

5	シ-ロウ	FCD600地	1	
4	ストッパ	ナイロン	1	ボルト・ナット
3	コブ(螺番)	FCD600	1	
2	フレーム(枠)	FCD600	1	
1	カバー(蓋)	FCD700	1	
品番	名称	材質	個数	備考
設計	図番	尺度	年月日	
名称	防護蓋300			
種類	防護蓋呼び300 T-14用			
不法開放防止性能				

防護蓋 300 T-25型構造図 (参考図)



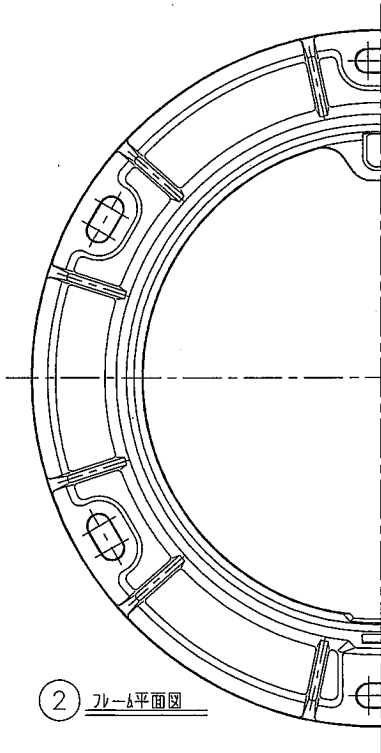
カバー、フレーム断面図



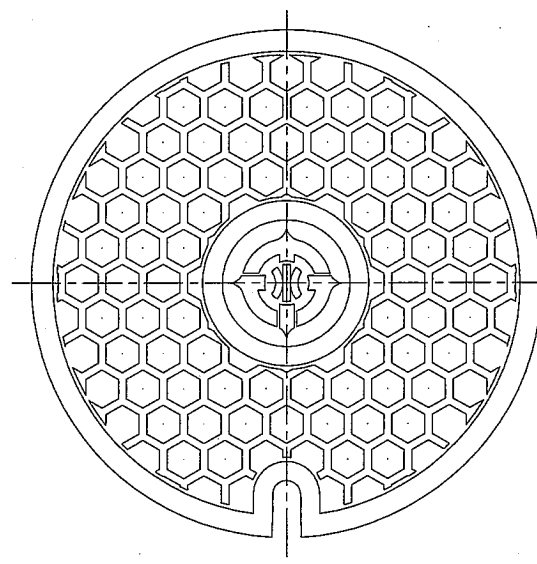
※ 緊結材用穴：タイプは無し

蝶番受け部詳細図

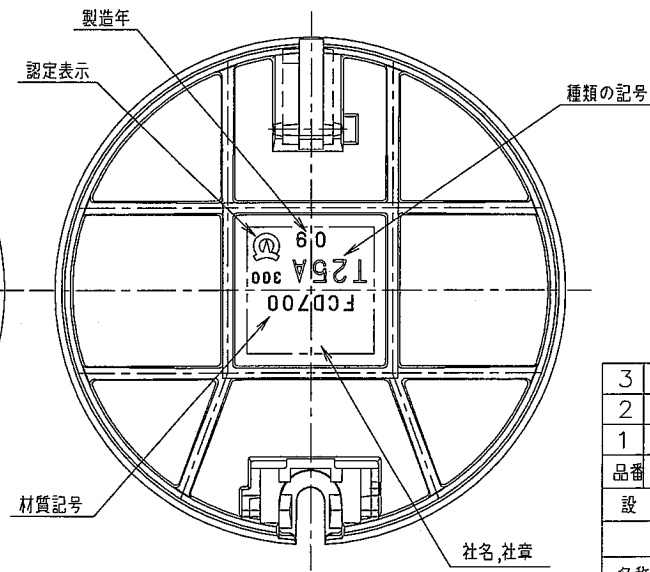
製造者	M	J	K	h
日之出	7.0	8.0	130	12
ダイヤモンド	6.0	10.0	120	8
北勢	8.0	12.0	120×150	10



② フレーム平面図



① カバー平面図

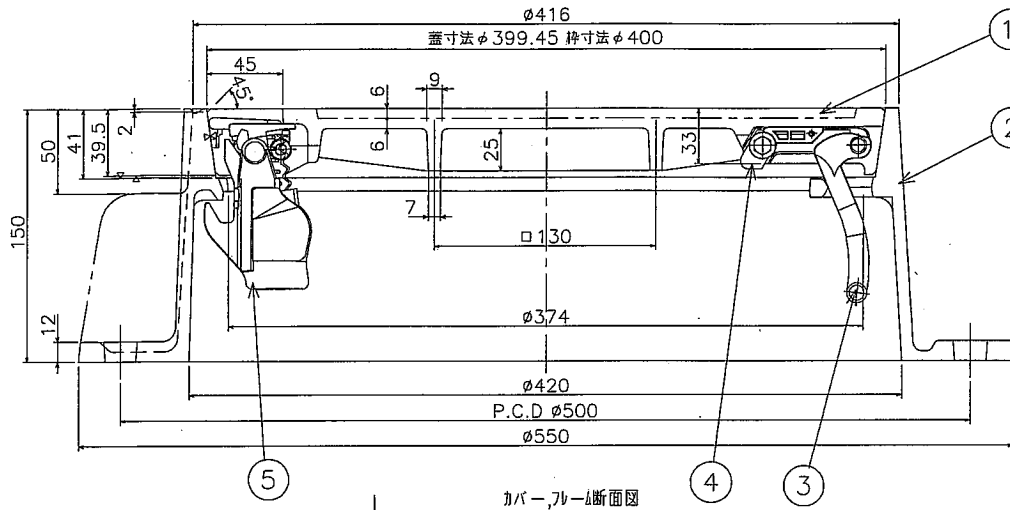


蓋裏面図

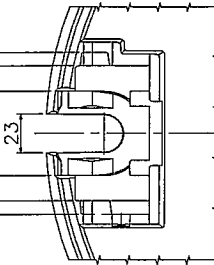
3	蝶番		1	
2	フレーム(枠)	FCD600	1	
1	カバー(蓋)	FCD700	1	
品番	名称	材質	個数	備考
設計	図番	尺度	年月日	
名称 防護蓋300				
種類 防護蓋呼び300 T-25用				
不法開放防止性能				

防護蓋 300S T-14型構造図 (参考図)

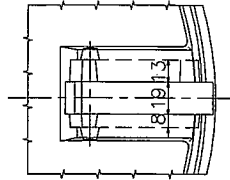
図面番号 17



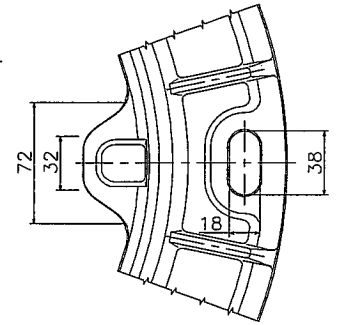
カバー、フルー断面図



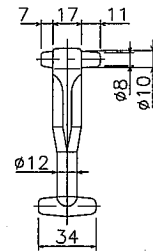
シ-ロツの取付座詳細図



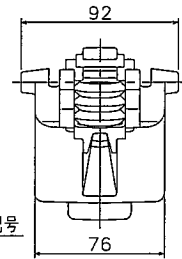
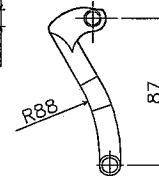
ナツの取付座詳細図



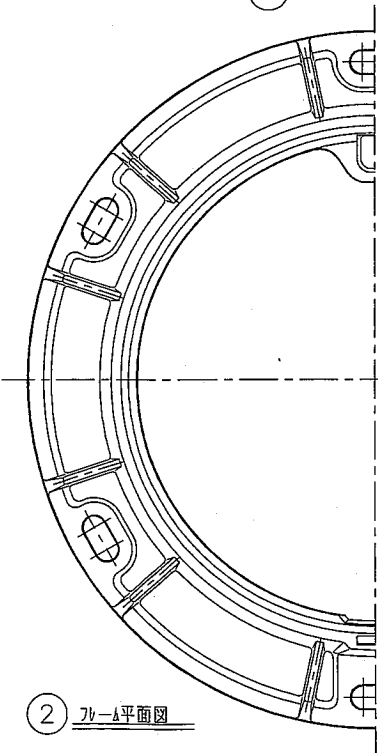
ナツの受け部詳細図



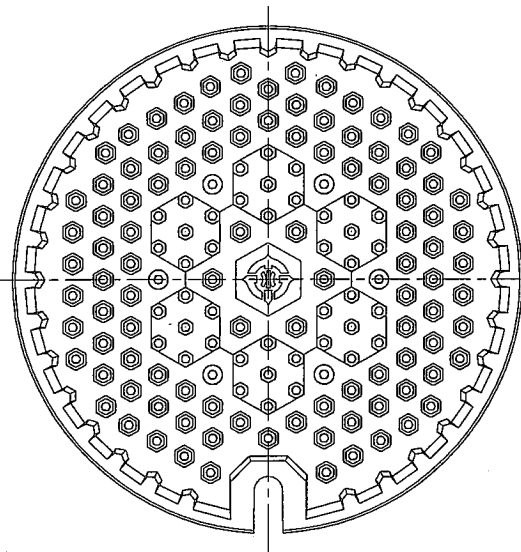
シ-ロツの詳細図



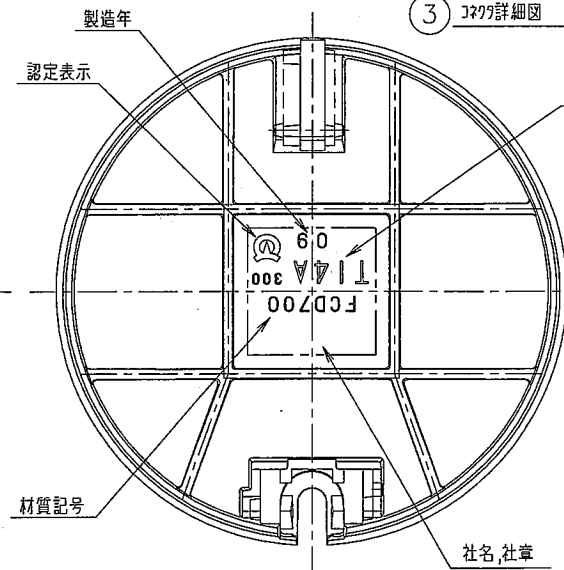
シ-ロツの詳細図



フルー平面図



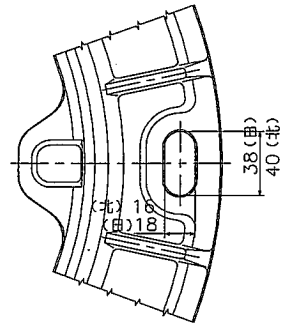
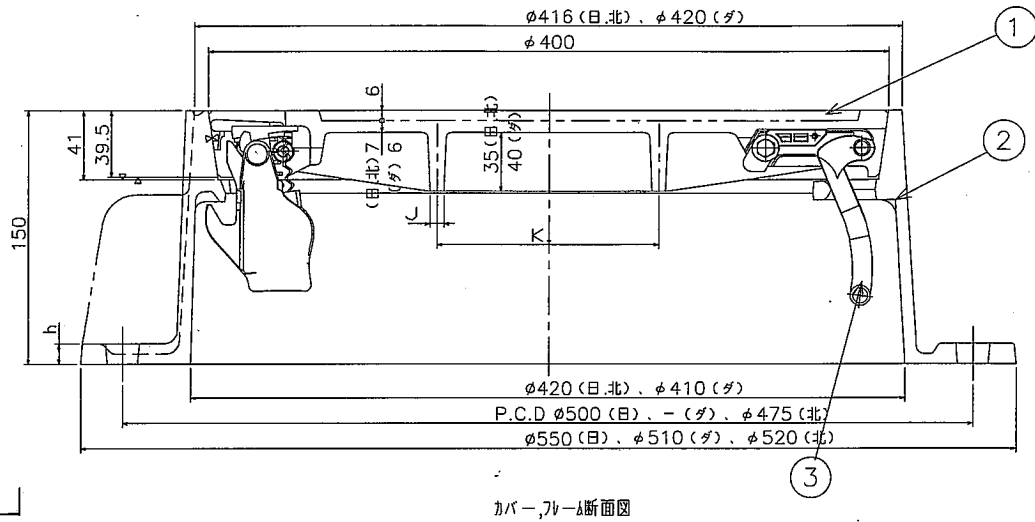
カバー平面図



蓋裏面図

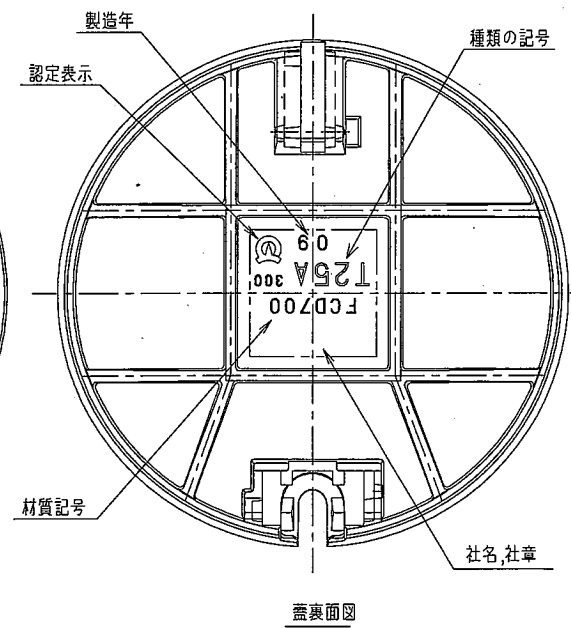
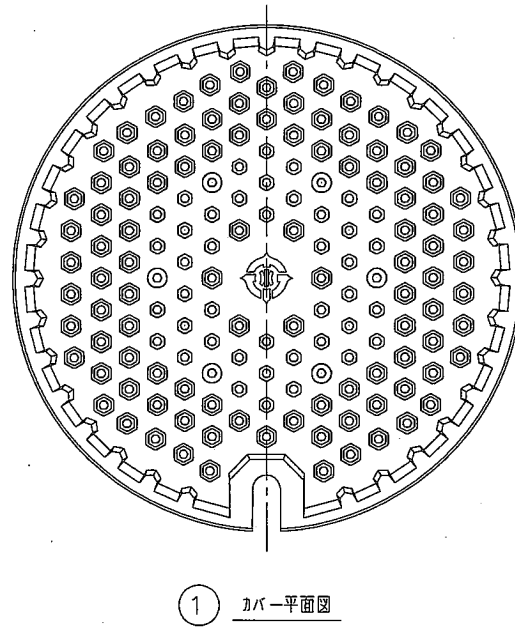
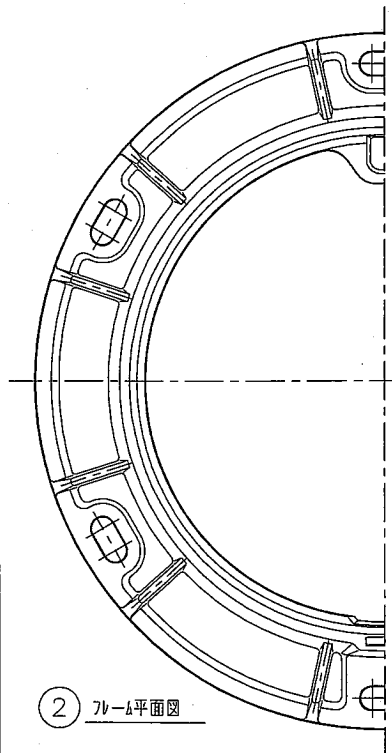
5	シ-ロツ	FCD600地	1		
4	ナツ	ナイロソ	1	ボルト・ナツ	
3	ナツ(螺番)	FCD600	1		
2	フル-ド(棒)	FCD600	1		
1	カバー(蓋)	FCD700	1		
品番	名称	材質	個数	備考	
設計	図番	尺度	年月日		
名称	防護蓋300S				
種類	防護蓋呼び300 T-14用耐スリップ型				
	不法開放防止性能				

防護蓋 300S T-25型構造図 (参考図)



* 緊結の外用穴: タイフは無し

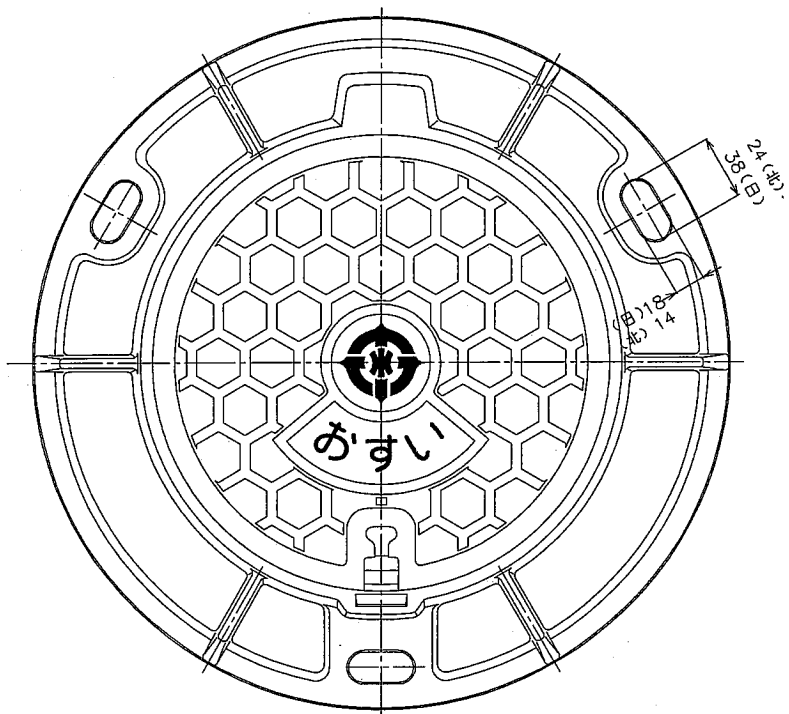
蝶番受け部詳細図



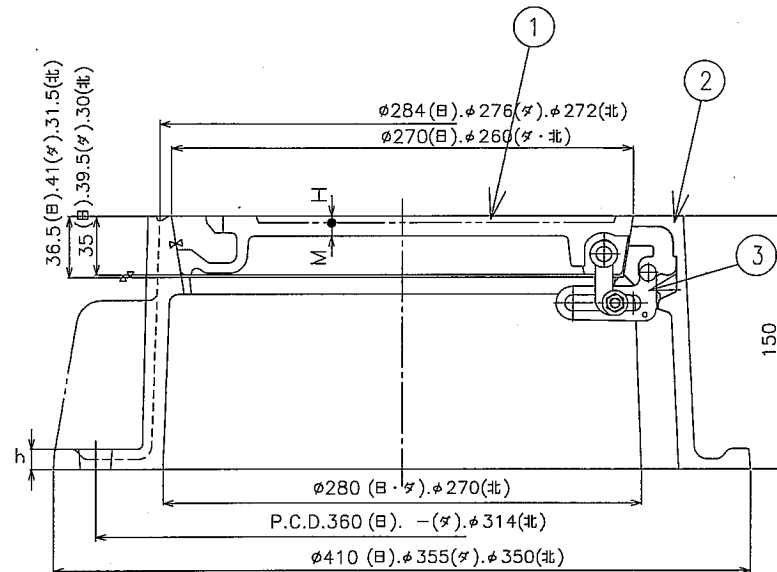
主要部寸法			
製造者	J	K	h
日之出	8.0	130	12
タイフ	10.0	120	8
北勢	12.0	120×150	10

3	蝶番		1	
2	フレーム(枠)	FCD600	1	
1	カバー(蓋)	FCD700	1	
品番	名称	材質	個数	備考
設計	図番	尺度	年月日	
名称	防護蓋300S			
種類	防護蓋呼び300 T-25用耐スリップ型			
不法開放防止性能				

防護蓋200 T-14型構造図 (参考図)



※「おすい」の表示は省略可

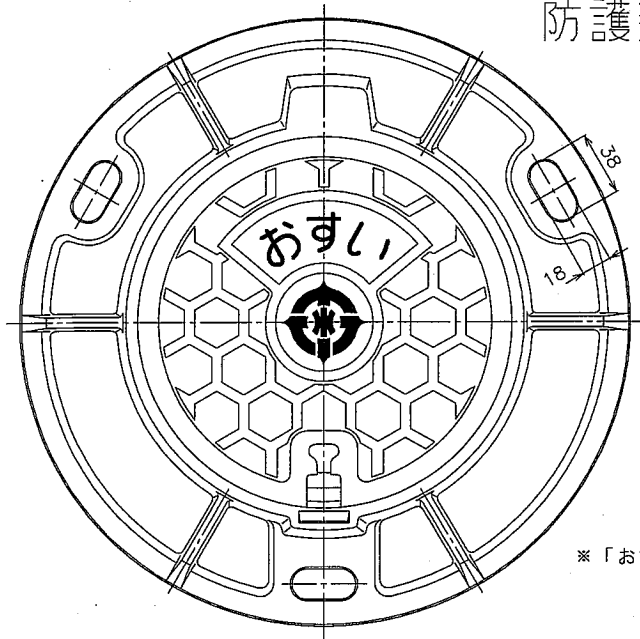


主要部寸法			
製造者	H	M	h
日之出	4	8	12
タイマ	6	6	8
北勢	5	7	10

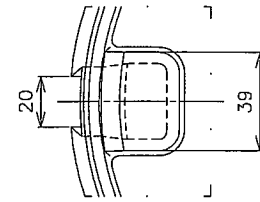
※タイマ、北勢はT-25型となる。

3	蝶番		1組	
2	受枠	FC0600	1	
1	蓋	FC0600	1	
品番	名称	材質	個数	備考
設計	図番	尺度	年月日	
名称		防護蓋200		
種類		掃除口Ⅲ型 (φ200) T-14用		

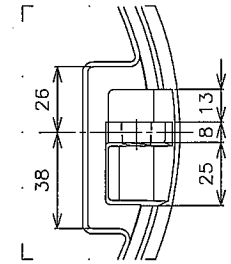
防護蓋 150 T-14型構造図 (参考図)



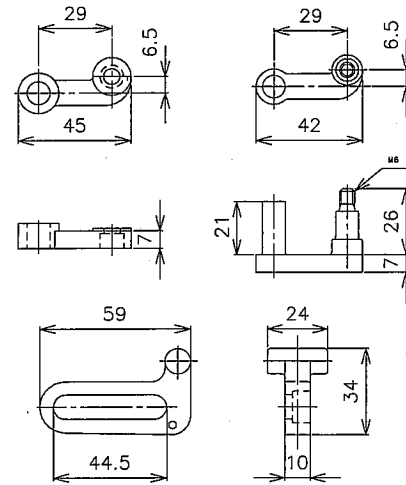
※「おすい」の表示は省略可



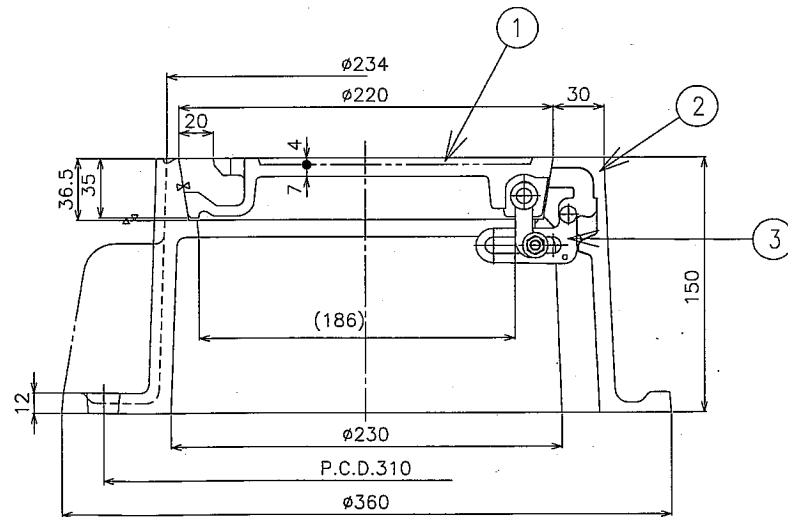
蓋裏袋式ボール穴詳細



蓋裏蝶番部詳細

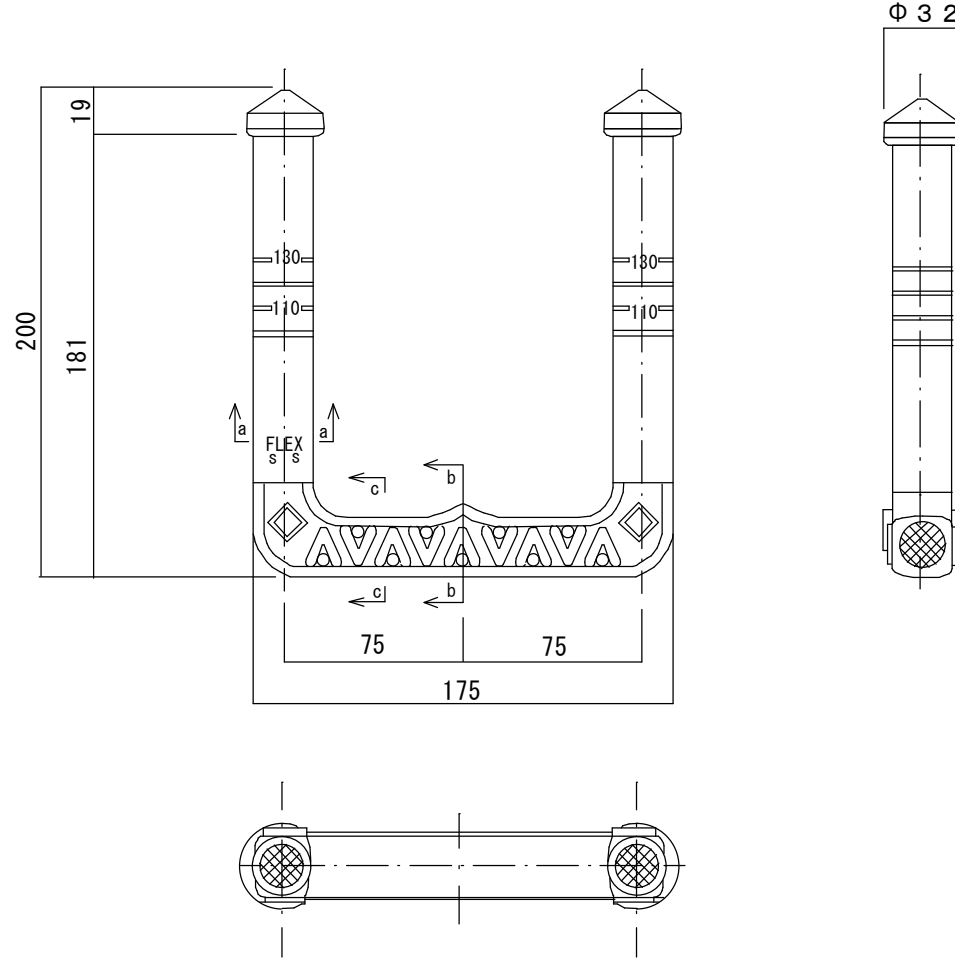
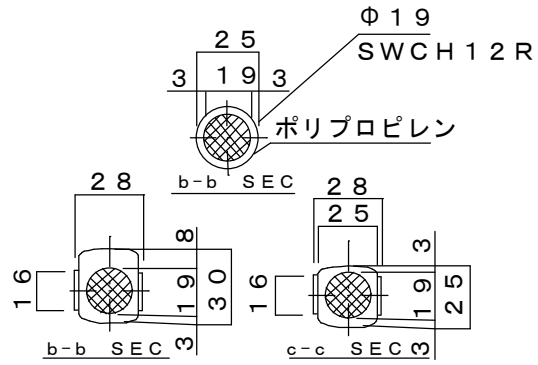


3 蝶番金物詳細



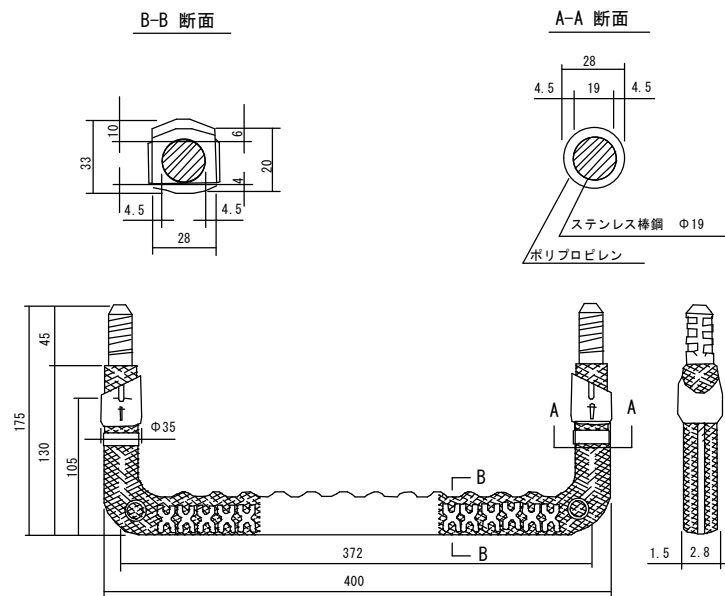
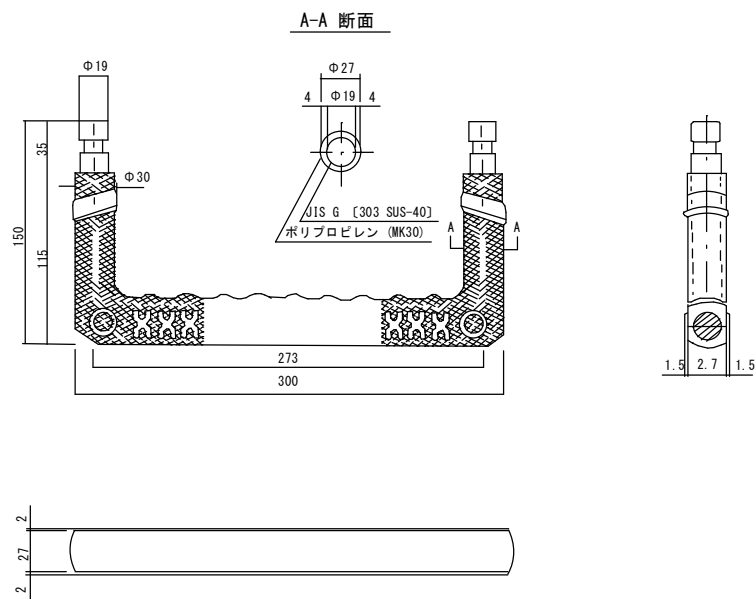
3	蝶番	SCS13A	1組	
2	受枠	FCD600	1	
1	蓋	FCD600	1	
品番	名称	材質	個数	備考
設計	図番	尺度	年月日	
名称	防護蓋 150			
種類	掃除口Ⅱ型 (φ150) T-14用			

足掛金物構造図 (1)

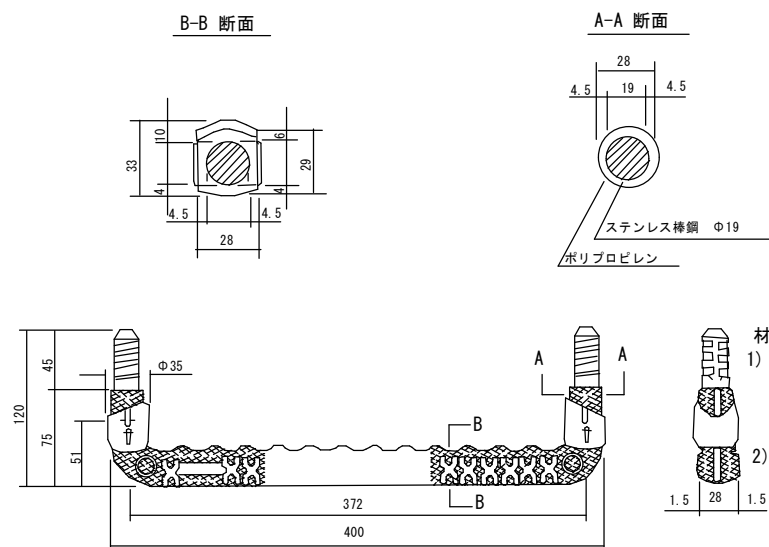
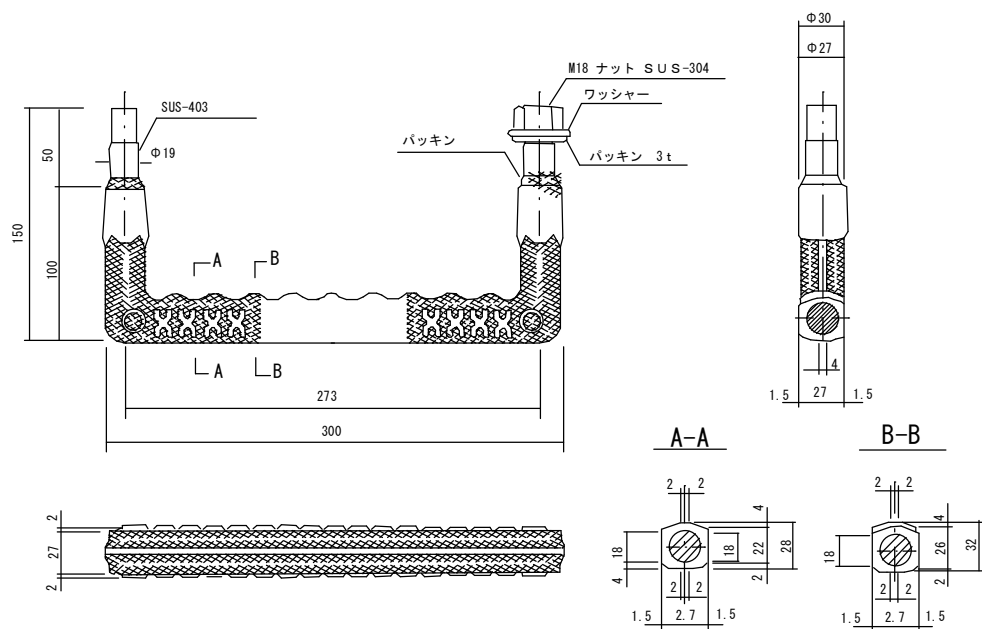


- (注)
1. この製品は、鹿児島市公共下水道または、これに準ずる施設のマンホール側塊（JIS）に取付けるものである。
 2. 形状寸法及び構造は図面のとおりである。
 3. 材質 (1) 芯材 S S材（鋼材）
(2) 被覆材 ポリプロピレン樹脂（完全被覆）
 4. 使用区分 この製品は、JISマンホール取付用である。

足掛金物構造図〔組立マンホール用〕 (2) 参考



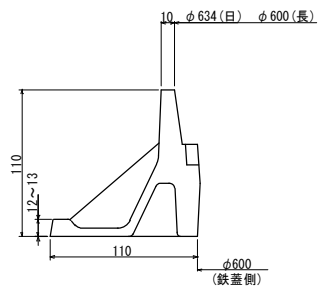
- 材質
- 1) 棒鋼材
J I S G 430G-SLS 403
に適合する材料とする。
 - 2) 被覆材
ポリプロピレン (MK-30)
防錆被覆とする。



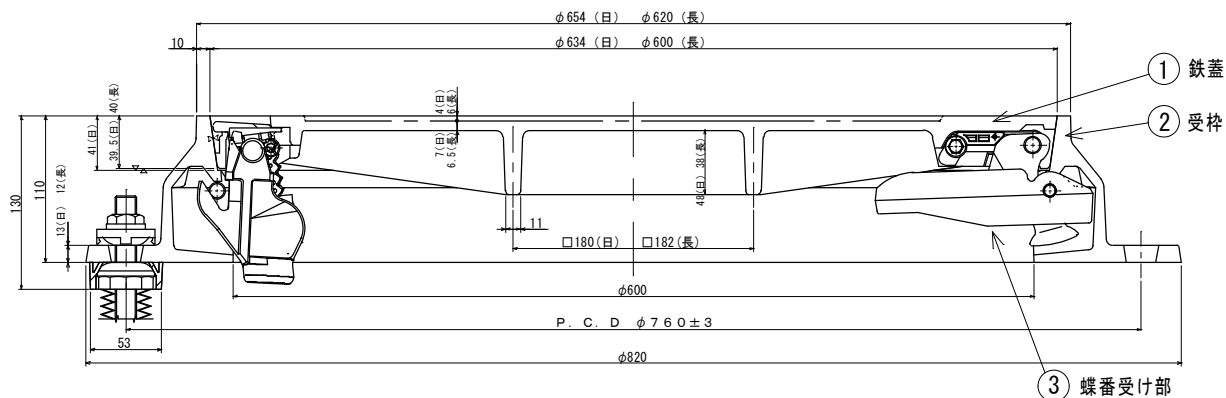
- 材質
- 1) 棒鋼材
J I S G 430G-SLS 403
に適合する材料とする。
 - 2) 被覆材
ポリプロピレン (MK-30)
防錆被覆とする。

鉄蓋 (EⅢ600F T-14型) 構造図 (参考図)

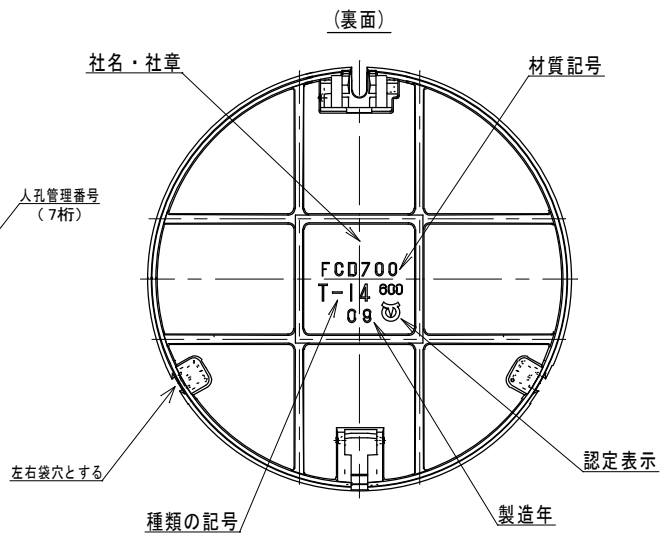
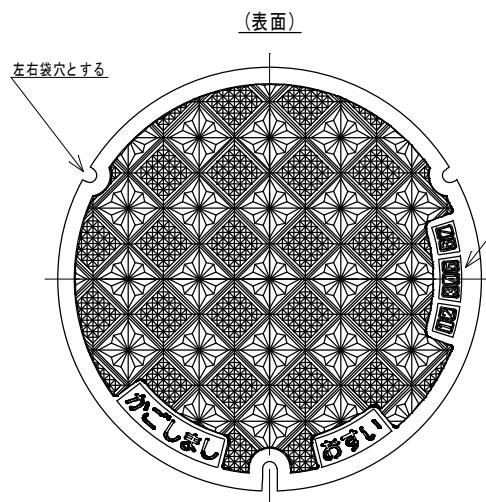
受枠断面図



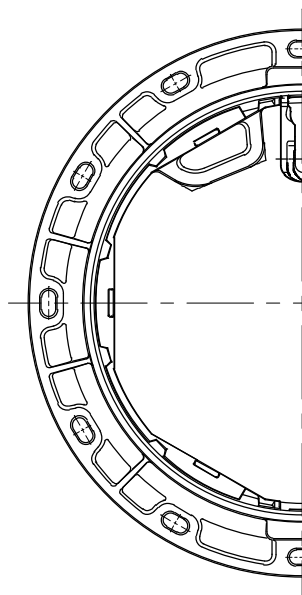
鉄蓋・受枠断面図



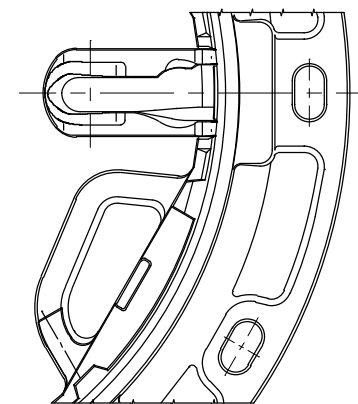
① 鉄蓋平面図



② 受枠平面図



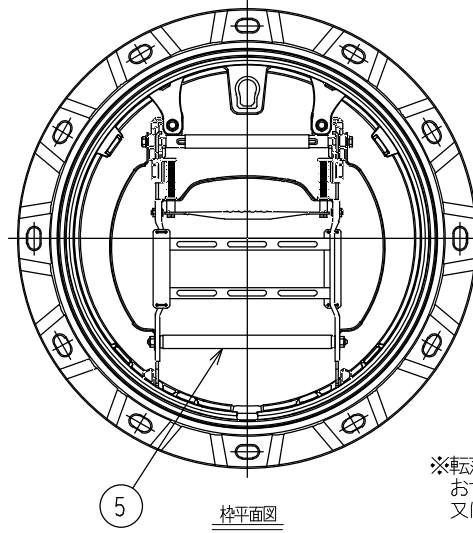
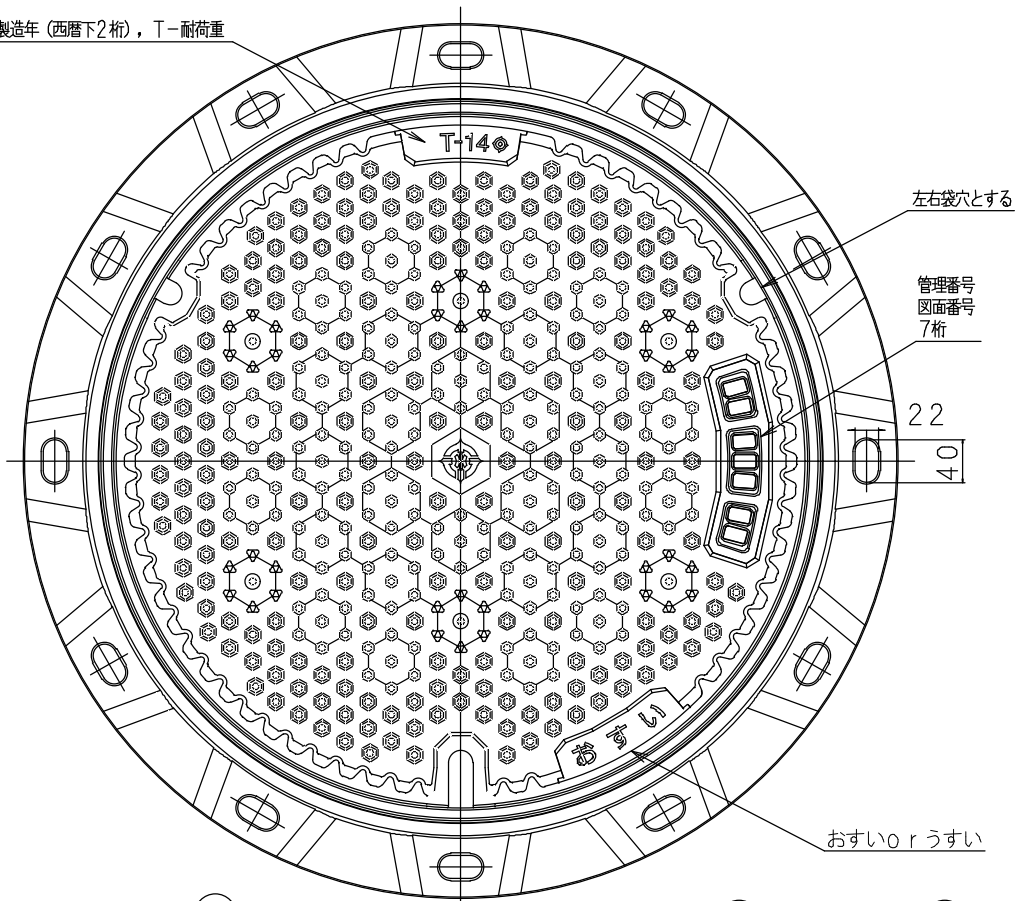
③ 蝶番受け部詳細図



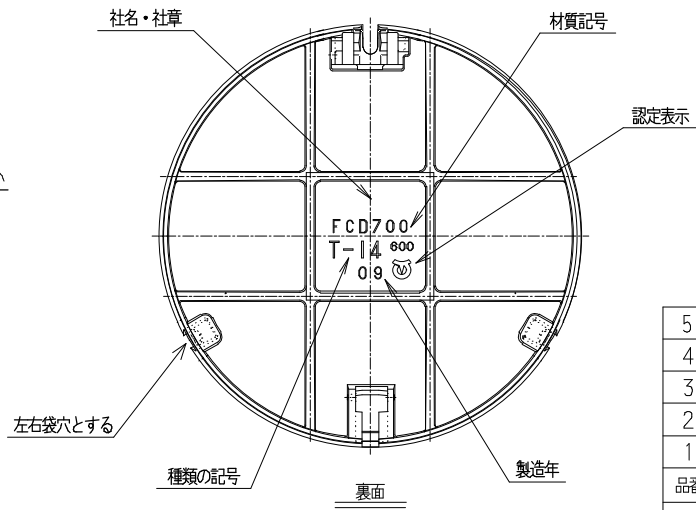
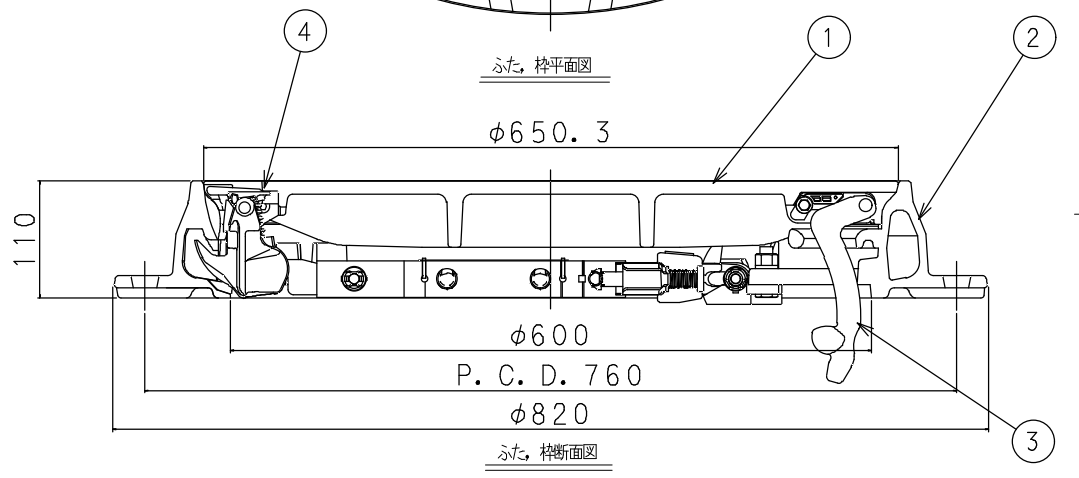
※製造者 (日): 日之出 (長): 長島

鉄蓋 (F600FS T-14) 構造図 (参考)

製造年 (西暦下2桁), T-耐荷重



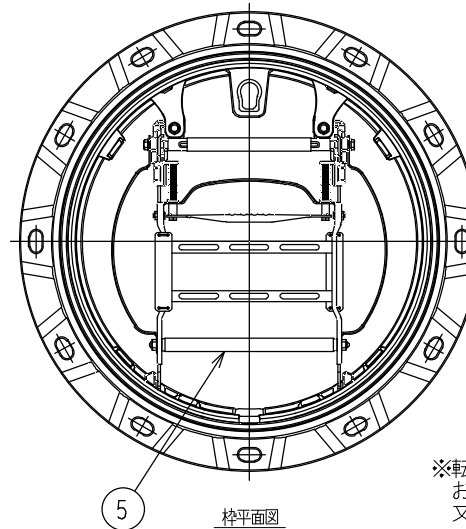
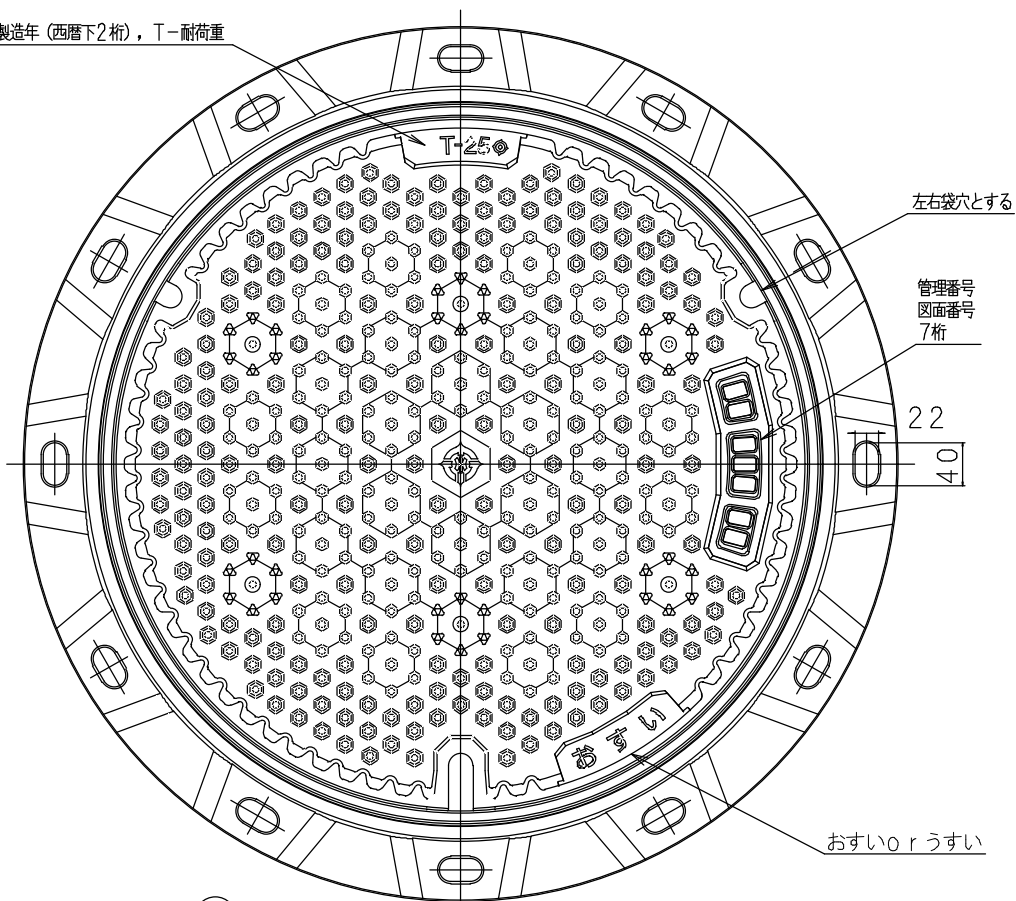
※転落防止梯子について、うすいは標準使用。
おすいについては、人孔深2m以上のマンホール、
又は腐食のおそれが高いマンホール。



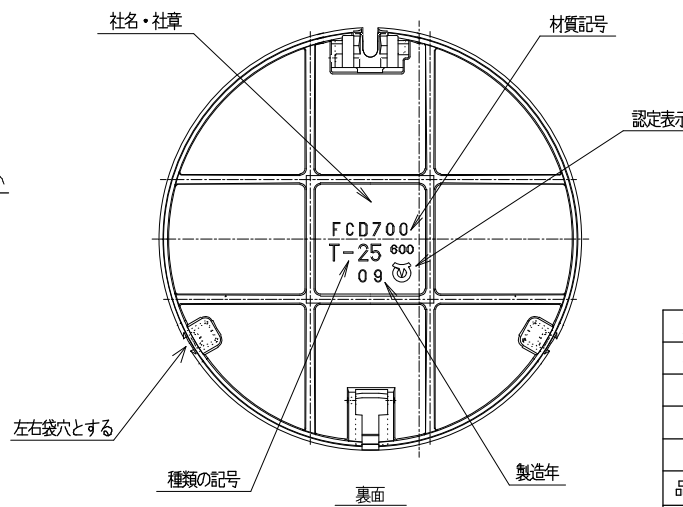
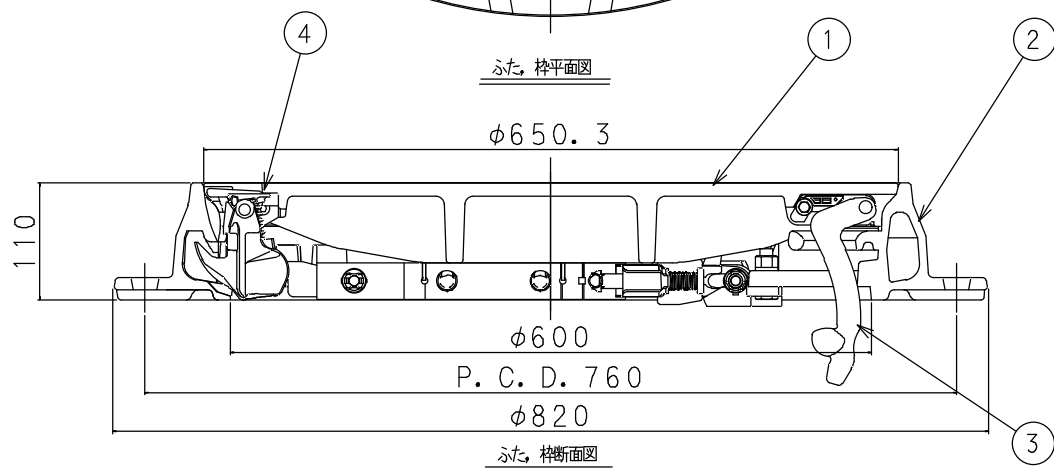
5	転落防止装置	SUS304材	1	
4	自動錠	FCD600材	1組	ボルト・ナット
3	蝶番	FCD600材	1	ボルト・ナット
2	枠	FCD600	1	
1	ふた	FCD700	1	荷重仕様:T-14
品番	名称	材質	個数	備考
設計	図番	尺度	年月日	
名称	F600FS			
種類	マンホール鉄蓋呼び600 T-14用 転落防止梯子付			
	不法解放防止性能、圧力解放耐掃圧性能 過剰くいこみ防止			

鉄蓋 (F600FS T-25) 構造図 (参考)

製造年 (西暦下2桁), T-耐荷重



※転落防止梯子について、うすいは標準使用。
おすいについては、人孔深2m以上のマンホール、
又は腐食のおそれが高いマンホール。



5	転落防止装置	SUS304材	1	
4	自動錠	FCD600材	1組	ボルト・ナット
3	蝶番	FCD600材	1	ボルト・ナット
2	枠	FCD600	1	
1	ふた	FCD700	1	荷重仕様:T-25
品番	名称	材質	個数	備考
設計	図番	尺度	年月日	
型式	F600FS			
品名	マンホール鉄蓋呼び600 T-25用 転落防止梯子付			
不法解放防止性能、圧力解放耐圧性能 過剰くこみ防止				