

第3節 屋外排水設備

屋外排水設備は、屋内排水設備からの排水を受け、さらに敷地内の建物以外から発生する下水と合わせて、敷地内の下水を公共下水道へ流入させる施設である。

1 基本的事項

屋外排水設備の設置にあたっては、次の事項を考慮する。

- (1) 公共下水道のますその他の排水施設の位置、屋内排水設備とその位置及び敷地の土地利用計画等について調査を行う。
- (2) 排除方式は、公共下水道の排除方式に合わせなければならない。なお、工場・事業場排水は、一般の排水と分離した別系統で第一汚水ますに接続する。
- (3) 構造等は、法令等の基準に適合し、かつ円滑な排水機能を有するものとする。

2 設計

屋外排水設備の設計にあたっては、次の事項に加え維持管理面を十分に考慮して設計する。

2.1 排水管

- (1) 排水計画は、屋内排水設備からの排出箇所、公共ます等の排水設備の位置及び敷地の形状等を考慮して定める。
- (2) 排水管内の汚物を掃流するためには、一定範囲内の流速を確保しなければならない。一般に、この掃流流速は、0.6～1.5m/秒とされている。

排水管の流速は、口径、勾配及び流量によって決まるが、必要な流速を確保するための口径と勾配は、原則として、(表3-13～表3-16)に示す口径と勾配を標準とする。なお、これによりがたい場合は、掃流流速を考慮し、(資料3)の流量表より定める。

ア 污水管

- (ア) 污水管の口径

表3-13

排水人員 (人)	円形管口径 (mm)
150 まで	100 以上
150 を超え 300 まで	150 以上
300 を超え 600 まで	200 以上
600 を超えるもの	250 以上

ただし、一部の汚水を排除するための排水管で管路延長 3m 以下の場合、口径は 75 mm 以上とすることができる。

(イ) 汚水管の勾配

取付管の深さ、便器位置及び地盤高等を考慮して次表の範囲内で勾配を決定する。

表 3-14

口径 (mm)	75	100	125	150	200 以上
ビニル管勾配	50 分の 1 以上	70 分の 1 以上	100 分の 1 以上		150 分の 1 以上
その他管勾配	30 分の 1 以上	50 分の 1 以上	70 分の 1 以上		100 分の 1 以上

イ 雨水管

(ア) 雨水管の口径

表 3-15

排水面積 (㎡)	排水管口径		排水きよ断面	
	円形管口径 (mm)	半径管口径 (mm)	内のり (mm)	深さ (mm)
200 まで	100 以上	150 以上	150 以上	80 以上
200 を超え 600 まで	150 以上	200 以上	200 以上	100 以上
600 を超えるもの	200 以上	250 以上	250 以上	120 以上

ただし、一つの建物から排除される雨水を排除する排水管で管路延長が 3m 以下の場合、口径は 75 mm 以上とすることができる。

(イ) 雨水管の勾配

表 3-16

円形管	口径 (mm)	100	150	200	250	300
	勾配	50 分の 1 以上	100 分の 1 以上			
排水きよ	内のり (mm)	150	200	250	300	350
	深さ (mm)	80	100	120	150	180
	勾配	50 分の 1 以上	100 分の 1 以上			

(3) 使用材料は、水質、布設場所の状況等を考慮して定める。

(4) 排水管の土被りは、建築物の敷地内では 20 cm 以上、建築物の敷地外では 50 cm 以上を標準とすること。ただし、これによりがたい場合で、必要な防護を施したときは、この限りでない。

(5) 排水管は、公共下水道の排除方式に従って公共ます等へ接続する。

(6) 排水管は、沈下、地震等による損傷を防止するため、必要に応じて基礎、防護を施す。

2.2 管きよ

(1) 管きよ材料

管きよ材料は、水質、布設場所の状況、荷重、工事費及び維持管理等を考慮して定める。一般に、硬質塩化ビニル管が使用される。また、雨水排水用に U 形側溝を用いてもよい。

ア 硬質塩化ビニル管

水密性、耐薬品性に優れ軽量で施工性もよいが、露出配管の場合は耐候性に留意する。地中配管部には、原則としてVU管を使用し、露出配管部にはVP管を使用する。VU管、VP管ともに各種の継手がある。接合方法には接着接合とゴム輪接合がある。

(2) 管の基礎、防護

管種、地盤の状況及び土被り等を検討のうえ、必要に応じて適切な基礎を施す。

また、土被りをやむを得ず小さくする場合は、ダクタイル鋳鉄管などを使用するか又はさや管等により排水管が損傷を受けることのないように防護を施す。

なお、地震などの地下変動に対しては、その被害を緩和させる特殊継手などの部材がある。

2.3 掃除口

掃除口は、排水管内の掃除が容易にできるよう適切な位置に設置するものである。設置する場所によっては、重量物による損傷又は清掃時の損傷が考えられるので、コンクリート等で適切な防護及び補強を講じる必要がある。ふたは、堅固で開閉が容易で臭気の漏れない構造とした密閉式のものとする。ただし、管理者が維持管理上汚水ますの設置を必要と認めた場合は、汚水ますを設置するものとする。

(1) 設置箇所

ア 排水管の起点、屈曲点及び管径の異なる箇所

イ 直線部において排水管の距離が長くなる箇所

直線部において、管径の120倍を超えない範囲内に設ける。ただし、器具排水管及び排水横枝管の分岐がなく維持管理に支障がない場合は、管径の150倍を超えない範囲に設けることができる。

ウ 取付管と接続する箇所

取付位置は、道路と私有地との境界付近の私有地側とする。ただし、管理者が特別の理由があると認めた場合は、この限りでない。

エ 排水管の勾配が変化する箇所

(2) 構造

ア 掃除口の口径は、排水管の管径が100mm以下の場合は、排水管と同口径とし、100mmを超える場合は100mmより小さくしてはならない。また第一掃除口の口径については、取付管の管径より小さくしてはならない。

イ 掃除口はその周辺にある壁、床、はり等掃除の支障となるような障害物から、原則として管径65mm以下の管に対しては30cm以上、管径75mm以上の管に対しては45cm以上の空間を掃除口の周囲にとらなければならない。

ウ 地下埋設管に掃除口を設ける場合は、その排水管の一部を床仕上げ面又は地盤面もしくはそれ以上まで延長して設置しなければならない。

エ 器具トラップから汚水ます、掃除口又は分岐箇所までの間隔は3m以内とする。

(3) 掃除口の形状

ア 掃除口は、掃除用器具を容易に挿入でき、また管路の状態を目視できるように、原則として90°大曲りY（LT）を使用して立ち上げる（図3-50）。

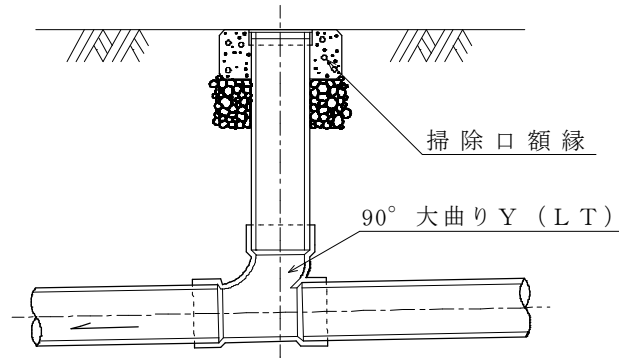


図3-50

イ 車両の出入りのはげしい駐車場、車両（トラック）等の荷重を直接受けるおそれのある場所及び公道に準ずる場所では、（図3-51）を標準とする。

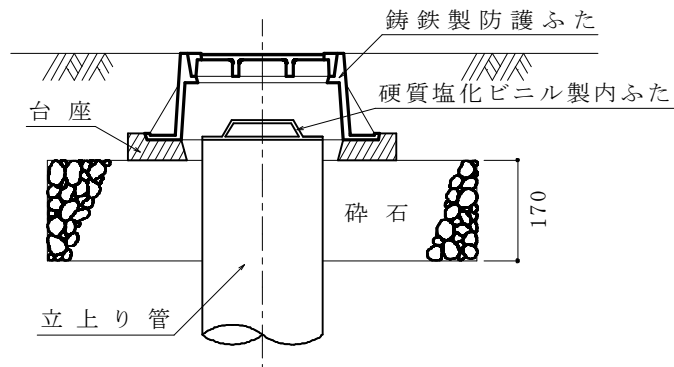


図3-51

ウ 器具トラップ又はトラップますが設置できない場合

(ア) 掃除口付き管トラップの設置例（排水横主管上に設置）

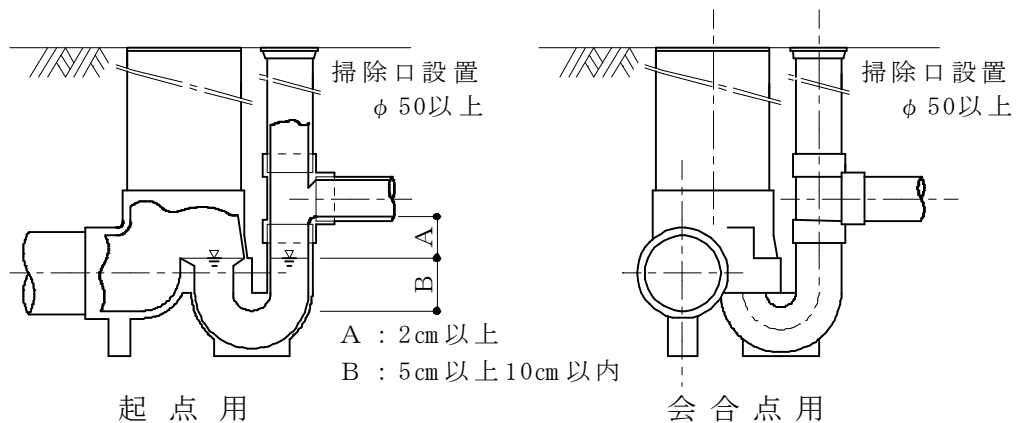


図3-52

(イ) トラップ付き掃除口の設置例（器具排水管上に設置）

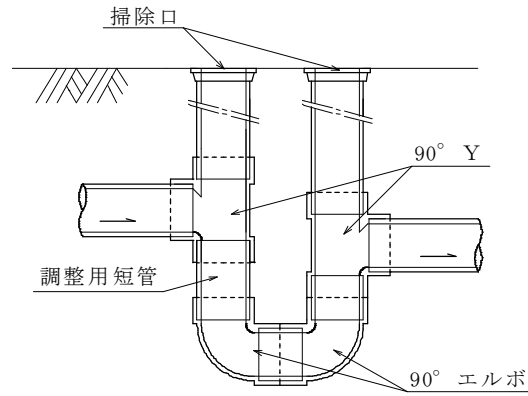


図 3-53

(4) 屈曲点

排水管の屈曲点（45°を超える角度で方向を変える箇所）に掃除口を設置する場合は、汚水の逆流により汚物が堆積しない構造とする。排水管が直角に流下方向を変える箇所では、(図 3-54)に示すように 30 cm～60 cm の直管と 45°エルボ 2本を用いて屈曲させ、屈曲点から約 30 cm 付近（屈曲点の下流側でも可）に 90°大曲り Y により掃除口を立ち上げる。この場合に掃除口は 1 箇所とする。

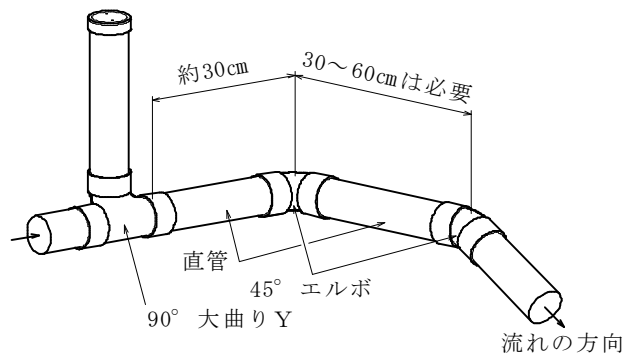


図 3-54 掃除口設置例

2.4 ます

ますは、汚水の流入管や雨水を取りまとめて円滑に下流管等に誘導する役目と、清掃を目的とするものである。

(1) 設置箇所

ますの設置箇所は下記のとおりとし、浸水等のない場所とする。ただし、污水管及び器具トラップのある会合点でA型分岐又はB型分岐（図 3-7）にて排水管と接続する場合は省略することができる。

ア 排水管の起点、会合点、屈曲点及び管径の異なる箇所

イ 直線部において排水管の距離が長くなる箇所

直線部において、管径の 120 倍を超えない範囲内に設ける。ただし、器具配管及び排水横枝管等の分岐がなく維持管理に支障がない場合、管径の 150 倍を超えない範囲に設けることができる。

ウ 排水管の勾配の変化する箇所

(2) 構造及び形状

ア ますの構造は、円形又は角形とし、鉄筋コンクリート製及び樹脂（ポリプロピレン・塩化ビニル）製ますとし、不透水性な外圧に耐えられる構造とする。

イ ますの内径及び内のりは、接続管の内径、埋設深さを考慮し決めること。

雨水ますの内径又は内のり幅は、原則として 30 cm 以上とする。

ウ ますには、密閉できるふたを設けること。ただし、雨水用のふたは、格子ふたとすることができる。

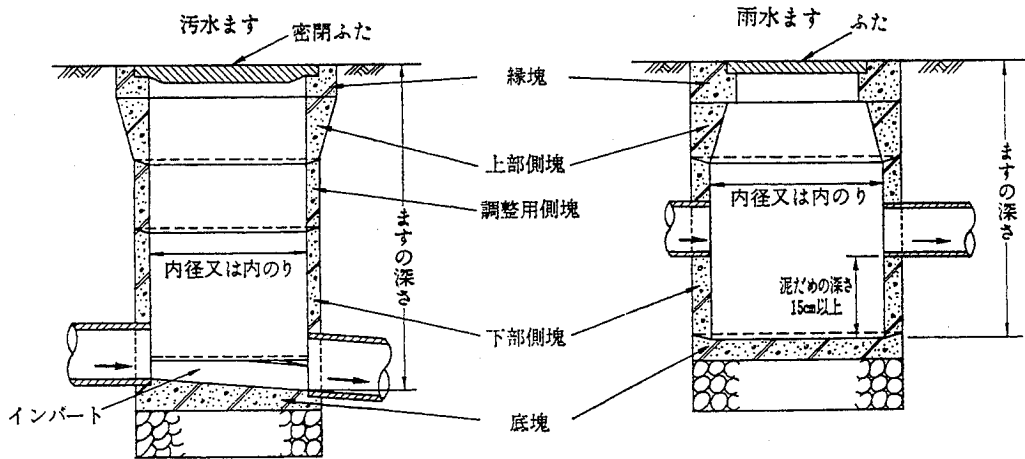
エ ますの底には、もっぱら雨水を排除するますにあつては深さが 15 cm 以上の泥だめを、その他のます又は人孔（マンホール）にあつては接続する管きよの内径又は内のり幅に応じ相当のインバートを設けること（図 3-76・図 3-77）。

表 3-17 汚水ますの選定表（参考）

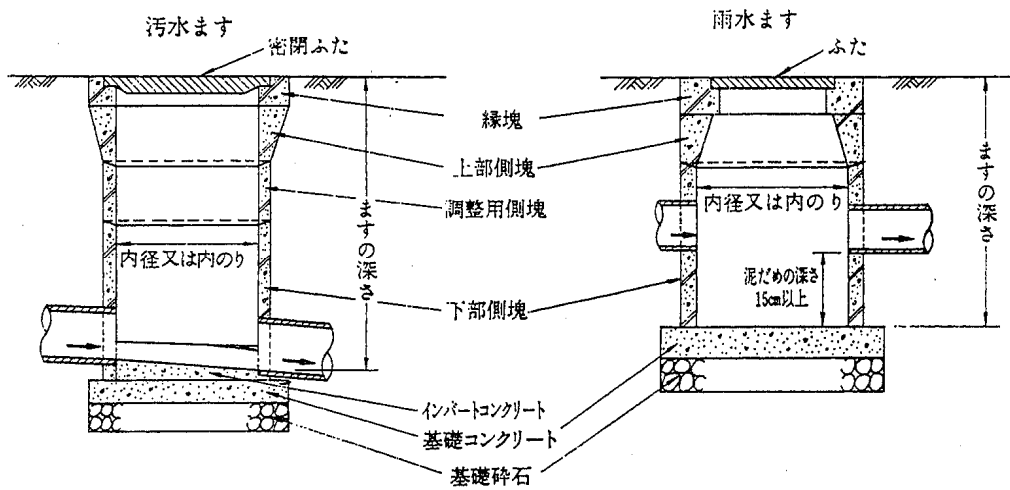
ますの深さ (cm)	口径又は内のり幅 (cm)	
	コンクリート製ます	樹脂製ます
60 まで	30 以上	15 以上
60 を超え 80 まで	40 以上	15 以上
80 を超え 100 まで	45 以上	15 以上
100 を超え 150 まで	60 以上	20 以上

※ 汚水ますの深さが 150 cm を超える箇所では人孔（マンホール）とする。

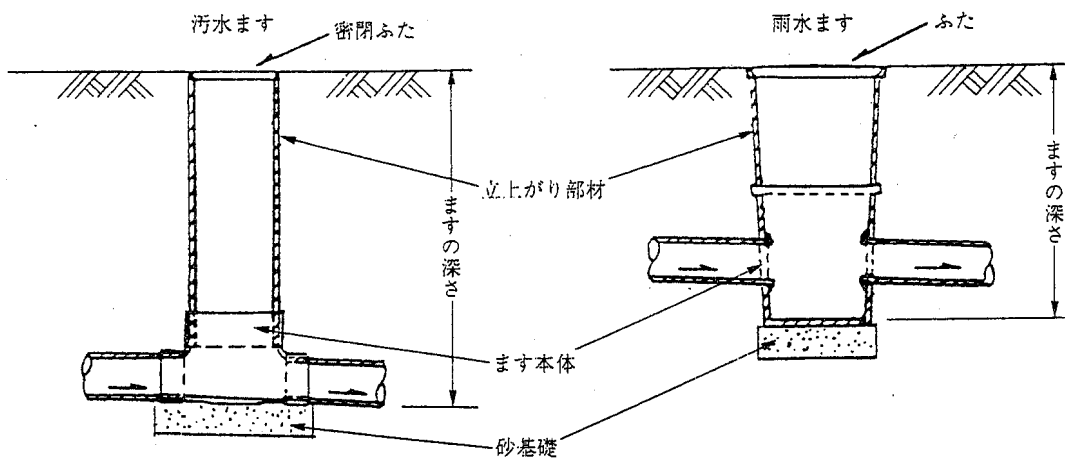
※ 樹脂製ますの深さが 150 cm を超える箇所では立上がり管は $\phi 300$ mm とする。



① コンクリート製ます（既製ブロック使用）



② コンクリート製ます（一部現場施工，既製ブロック使用）



③ 樹脂製ます使用

図 3-55 ます例

2.5 特殊ます

ますの設置位置、排水の性状及びその他の原因により、排水設備又は下水道の排除機能保持、施設保全等に支障をきたすおそれのあるときは、特殊ますを設ける。

(1) トラップます

ア 悪臭防止のためには器具トラップの設置を原則とするが、次に該当する場合はトラップますを設置する。なお、便所からの排水管は、トラップますのトラップに接続してはならない。

(ア) 既設の衛生器具等にトラップの取付けが技術的に困難な場合。

(イ) 食堂、生鮮食料品取扱所等において、残さ物が下水に混入し、排水設備又は公共下水道に支障をきたすおそれがある場合。

イ トラップますを設置する場合は、次の事項に注意する。

(ア) トラップの口径は 75 mm 以上、封水深は 5 cm 以上 10 cm 以下とする。

(イ) トラップは、硬質塩化ビニル製、陶製等の堅固なものとし、肉厚は管類の規格に適合するものとする。

(ロ) 二重のトラップとしてはならない(器具トラップを有する排水管はトラップますのトラップ部に接続しない)。

(エ) トラップを有する排水管の管路延長は、排水管の管径の 60 倍を超えてはならない。ただし、排水管の清掃に支障のないときはこの限りでない。

(2) ドロップます、底部有孔ます

上流、下流の落差が大きい場合は、ドロップます(図 3-57)、底部有孔ます(図 3-58)を使用する。なお、地形等の関係で底部有孔ますが使用できない場合は、露出配管(図 3-59)としてもよい。

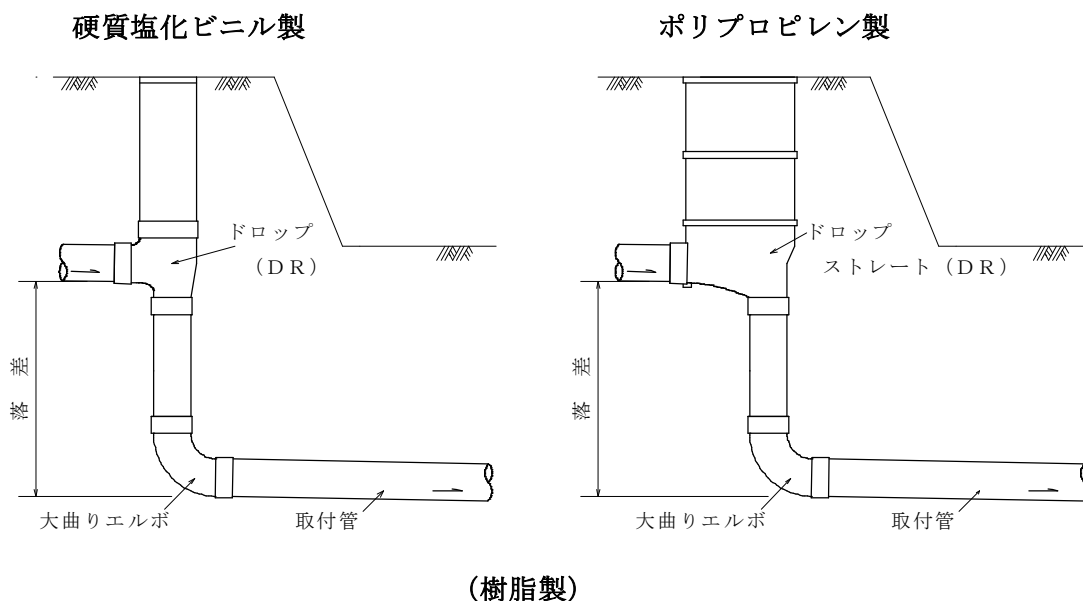


図 3-57 ドロップます例

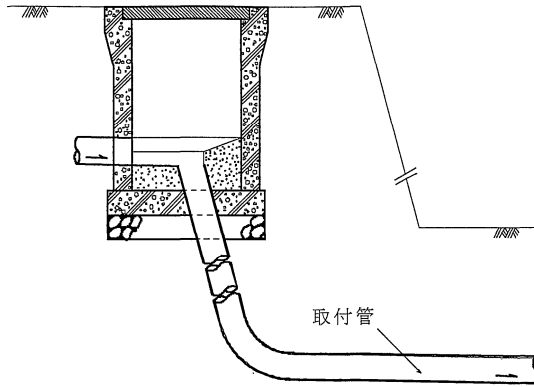
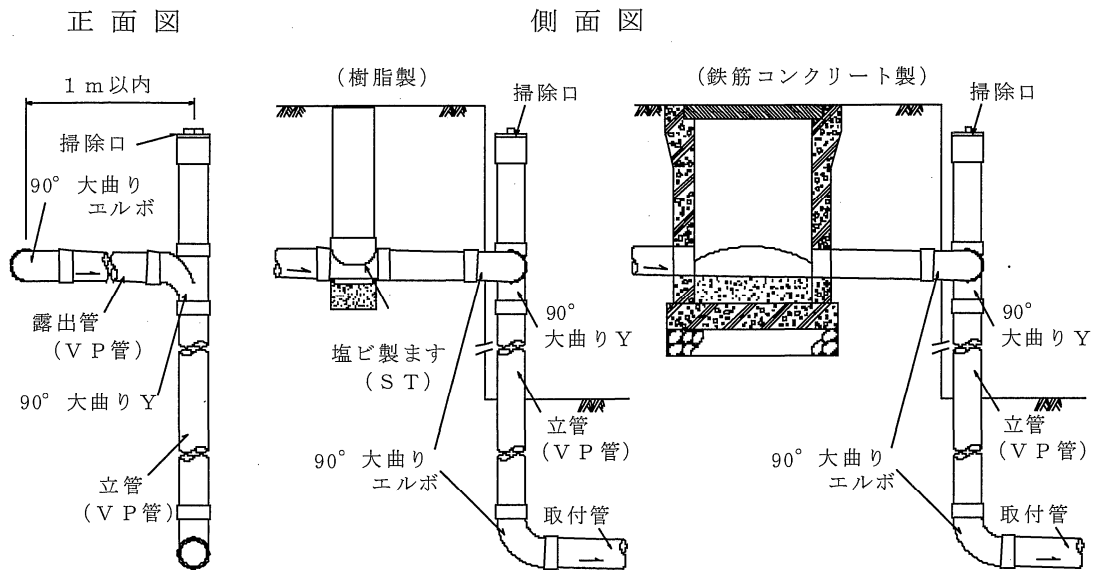


図 3-58 底部有孔ます例



注 1) 露出配管は、公道に突き出さないように施工すること。

注 2) 露出配管は、支持金具等で固定し、必要に応じて防護措置を講ずること。

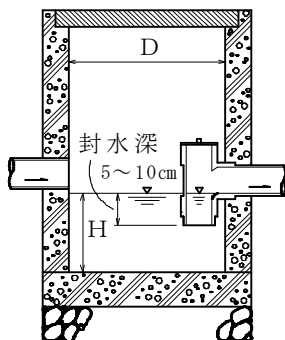
図 3-59 露出配管の例 (底部有孔ますが使用できない場合)

(3) 検水ます

ア 採水を必要とする場合にその排水系統に設置する。

イ 立ち入りの容易な場所とし原則として屋外とする。

ウ 検水ますの構造は、(図 3-60) を標準とする。



注 1) 内径又は内のり (D) は 30 cm 以上とする。

注 2) 有効水深 (H) は 20 cm 以上とする。

図 3-60 検水ます例

(4) ゴミステーション用のます

ゴミステーションから汚水排水が発生する場合は、泥だめを設けたますを設置する。ゴミステーション用のますの構造は、(図 3-61) を標準とする。

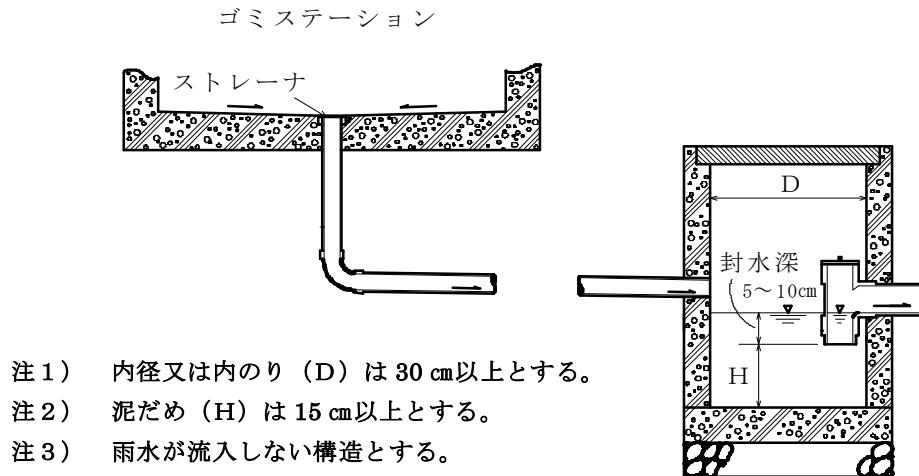


図 3-61 ゴミステーション設置例

2.6 雨水浸透施設

雨水浸透施設とは、宅地内に降った雨水を地下に浸透させる施設であり、雨水浸透ます、雨水浸透管などがある。これを設置することによって雨水の流出抑制による浸水被害の防止のほか、地下水の涵養、樹木への補水などの環境保全が図られる。

(1) 基本的事項

雨水浸透施設の設置にあたっては、次の事項を考慮する。

- (ア) 排水区域の地形、地質、地下水位及び周辺環境等を十分調査する。
- (イ) 雨水の浸透によって地盤変動を引き起こすような場所に設置してはならない。また、浸水性の低い場所に設置する場合には、排水区域の周辺状況等に十分注意しなければならない。

ア 浸透施設の設置禁止区域

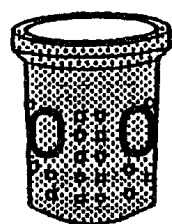
- (ア) 急傾斜地崩壊危険区域
- (イ) 地すべり区域
- (ウ) 擁壁上部の区域
- (エ) 隣接地その他の住居及び自然環境を害するおそれがある区域
- (オ) 工場跡地、廃棄物の埋立地等で、土壤汚染が予想される区域

イ 浸透施設の設置に注意しなければならない区域

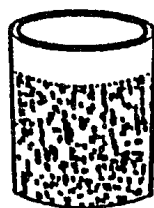
- (ア) 隣地の地面が低く、浸透した雨水による影響が及ぶおそれのある地域
- (イ) 斜面や低地に盛土で造成した区域
- (ウ) 地下水位が高い区域

(2) 雨水浸透施設の種類

雨水浸透施設には、浸透ます、浸透管、浸透側溝、浸透性平板（浸透性ブロック）などがあり地形、地質等に応じて適切な施設を選定する。



コンクリート製
多孔浸透ます

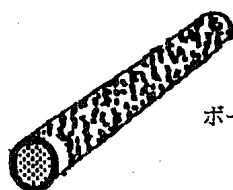


ポーラスコンクリート製
浸透ます

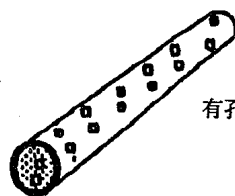


樹脂製多孔浸透ます

図 3-62 浸透ますの種類例



ポーラスコンクリート管



有孔塩ビ管

図 3-63 浸透管の種類例

(3) 設計・施工

設計・施工については『下水道排水設備指針と解説』（日本下水道協会）等を参考にすること。