

第4節 除害施設

1 水質規制

事業場等の排水の中には、そのまま下水道に排除した場合、下水道施設の機能を妨げ、若しくは施設の損傷及び処理が困難な有害物質等を含むため処理場からの放流水の水質を悪化させるものがある。このような排水については、下水道に排除する前に排除基準（下水道法施行令第9条の4及び鹿児島市下水道条例第9条から第11条までで定められた基準）以下の水質にする必要があり、その排水による障害を除去するための施設を除害施設という。

このような水質規制の対象となる施設には、特定施設（人の健康及び生活環境に被害を生ずるおそれのある物質を含む廃液を排出する施設として水質汚濁防止法で定められた施設（資料5参照））のある事業場（特定事業場）と特定施設のない事業場（非特定事業場）があり、下水道法及び鹿児島市下水道条例により規制されている。

2 事業場排水の届出から接続まで

特定事業場と非特定事業場では、届出などの手続きに大きな違いがある。また、事業内容によって除害施設の種類、規模などにも違いがある。届出などの手続きがスムーズに行われるために除害施設の設置に関することなどについて事前に調査を行い、下水処理課と協議しなければならない（図3-64）。

3 除害施設の設置

除害施設を設置するにあたっては下記のこと十分に留意して計画することが必要である。

- (1) 業種内容（生産工程等）及び排水の種類を把握し、排水の水質に適した施設とする。
- (2) 事業場排水は、水量・水質の時間変動、季節変動が大きいので、水量・水質の変動を把握する。
- (3) 除害施設の処理目標値を定める。
- (4) 施設への雨水混入をさける。
- (5) 維持管理が容易にできる構造とする。
- (6) 設置場所によっては、臭気対策を施す。
- (7) 施設及び設備は腐食しにくい構造とする。
- (8) 危険な箇所のない構造とする。
- (9) 経済的施設とする。

4 除害施設の維持管理

除害施設は、かねてからの維持管理を十分行うことでその機能を発揮するものであり、安定した処理を行うために下記の事項に留意し適正に維持管理しなければならない。

なお、施設が完成し引き渡す場合は、施主に十分説明する必要がある。

- (1) 除害施設の維持管理責任者を定めるとともに、管理体制をはっきりさせる。
- (2) 運転マニュアルを作成する。
- (3) 日常より資料、図面等の整理を行う。
- (4) 機器の整備は日常十分行う。
- (5) 運転状況（原水、処理水、装置等）を定期的に監視し、施設が十分に機能しているか把握する。
- (6) 管理状況を記録し保存する。
- (7) 発生した浮遊物及び沈殿物の処分については、廃棄物と清掃に関する法律を遵守し、処分量及び処分方法等を記録する。
- (8) 処理水に異常が生じた場合は、原因究明を行い適切な処置をとるとともにその後の監視を十分に行う。

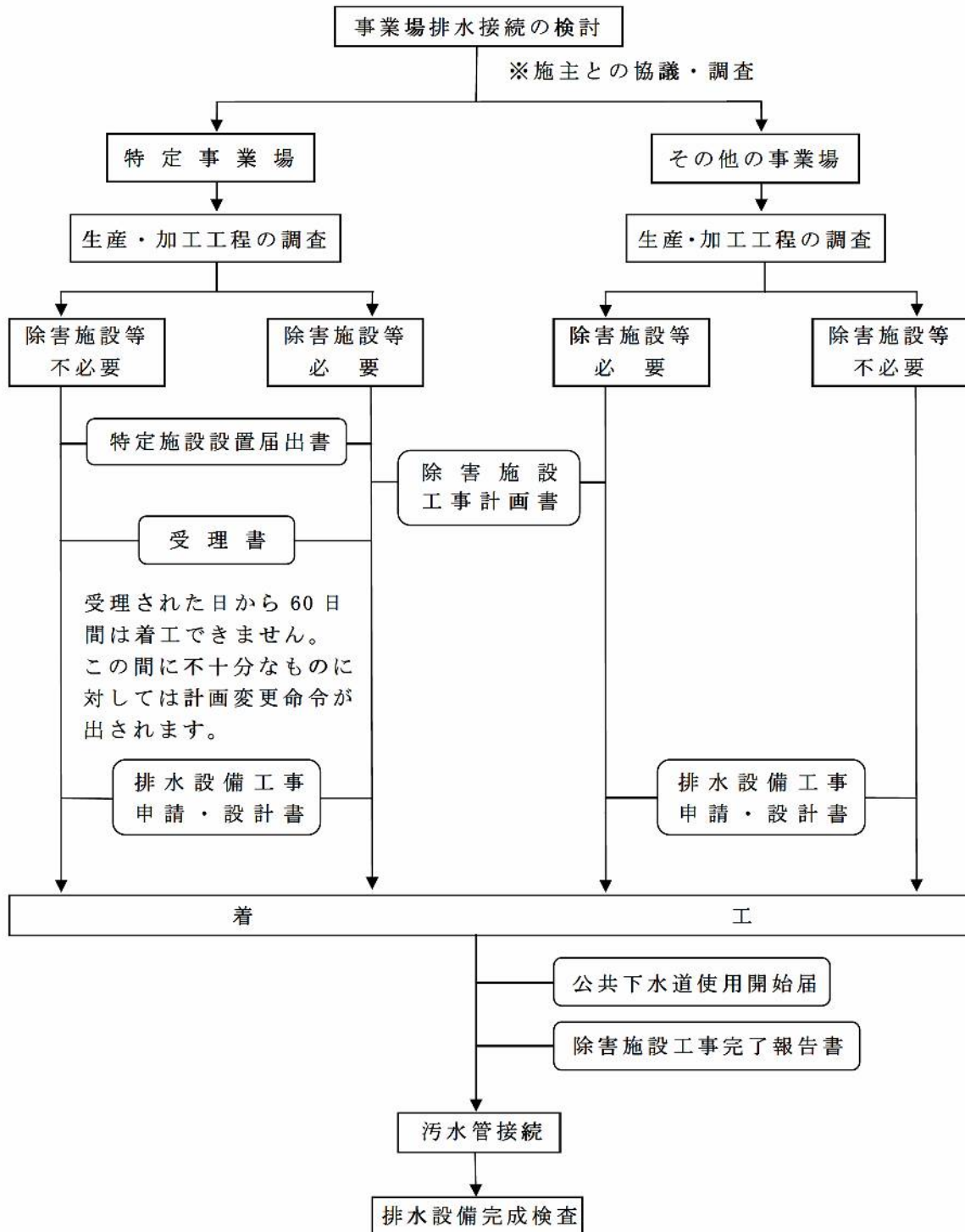


図 3-64 届出から接続までの手続きの流れ（事業場排水）

第5節 取 付 管

1 取付管の設置

取付管は、排水設備と公共下水道本管を接続する排水管をいい、設置方法は、污水管路施設設計標準図（下水道部）に基づき次の各号による。下記によらない場合は、下水道管路課と協議を行うこと。

- (1) 管種は、下水道用硬質塩化ビニル管（VU）〔ゴム輪受口〕を標準とする。
- (2) 布設方向は、本管に対して直角かつ直線的に布設する。
- (3) 本管の取付部の平面的角度は、本管に対して90°とする。

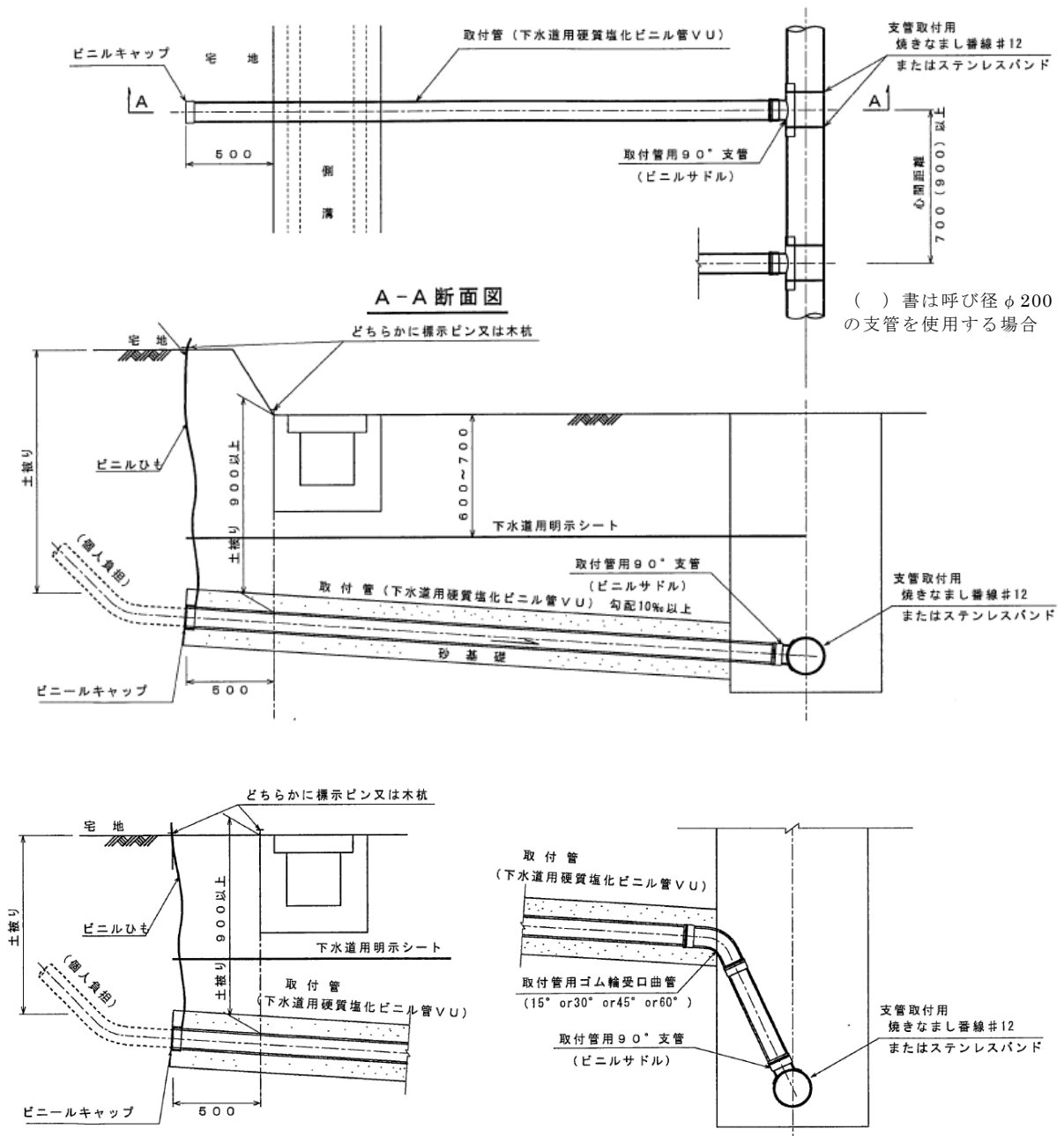


図 3-65 污水取付管布設標準図

(4) 取付管の管底は、本管の中心線より上方に取り付ける。

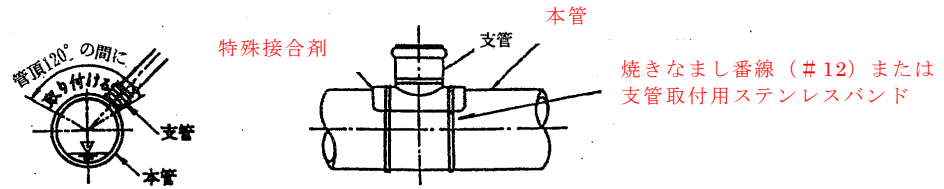


図 3-66

(5) 支管取付部より私有地内の第一掃除口（汚水ます）までの間に分岐を設けてはならない。

(6) 汚水本管の穿孔は、穿孔機により行う。

(7) 取付管の土被りは、原則として 0.9m 以上とする。

(8) 取付管の最小管径は、100 mm とする。

(9) 取付管の最小勾配は、(表 3-18) のとおりとする。

表 3-18 取付管最小勾配

取付管口径	φ 100	φ 150
最小勾配	10‰	10‰

2 取付部の構造

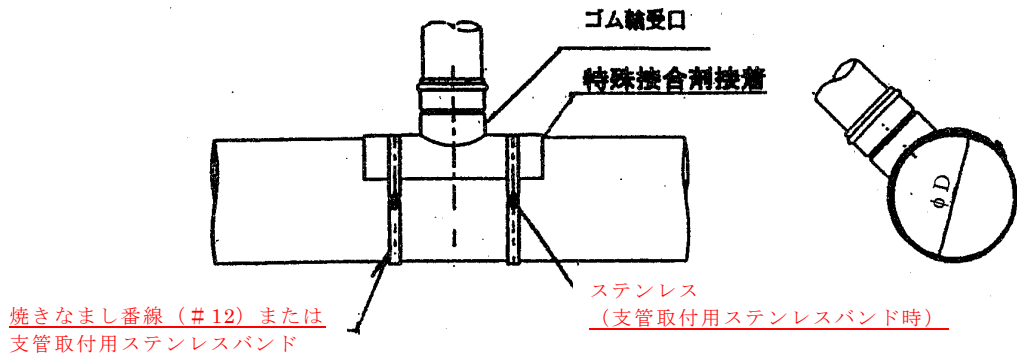
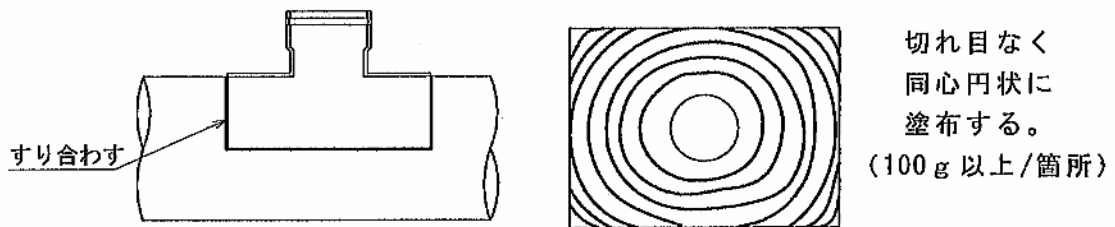
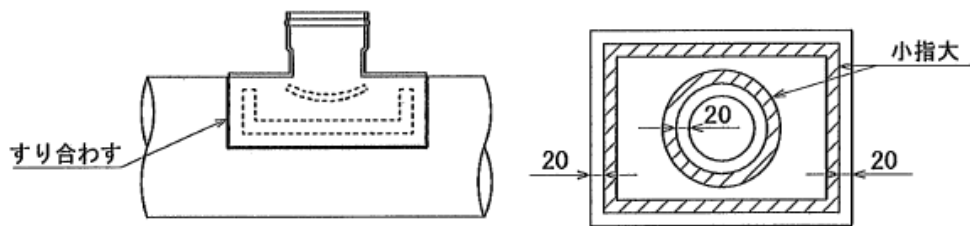


図 3-67 支管取付標準図 (バンドタイプ)



(一液型接合剤による塗布方法)



※ 特殊接合剤を取付管用 90° 支管に塗布後、焼きなまし番線 (#12) またはステンレスバンドで装着させ、支管からはみ出した接合剤は、本管とすり合わせること。

なお、特に本管せん孔部分にはみ出した接合剤は、入念にすり合わせ余分な分については、ふき取ること。

(二液型接合剤による塗布方法)

図 3-68 特殊接合剤の接合方法

表 3-19 特殊接合剤の用途区分表

メーカー	本 管 管 種	
		硬質塩化ビニル管 (VU・VP)
クボタシーアイ	SVRボンド【一液型】 ※注1	ケーシーボンド【二液混合型】
アロン化成	BVボンド【一液型】	下水道用接合剤【二液混合型】
積水化学工業	—	エスロンドレンタイト【二液混合型】
旭有機材工業	アサヒBVボンド【一液型】	AV接合剤【二液混合型】
三菱樹脂	BVボンド【一液型】	ヒューム管用支管接合剤【二液混合型】
ヴァンテック	—	コマツボンド【二液混合型】
ビーオーケミカル	—	BOメジコン【二液混合型】

※注1 一段落支管の場合使用できない。(例 200×150は使用不可)

① 硬質塩化ビニル管に支管を取付ける場合は、各メーカーのチューブ入り接合剤【一液型】の使用を標準とする。

なお、二液混合型の接合剤を使用する場合は、各メーカーの製品カタログの用途区分に基づき事前に承認を得て施工する。

② ヒューム管、陶管、強化プラスチック複合管に支管を取り付ける場合は、各メーカー【二液混合型】の接合剤を使用する。

なお、上表にないメーカーの製品を使用する場合、製品カタログの用途区分に基づき事前に承認を得て施工する。

3 副管取付け

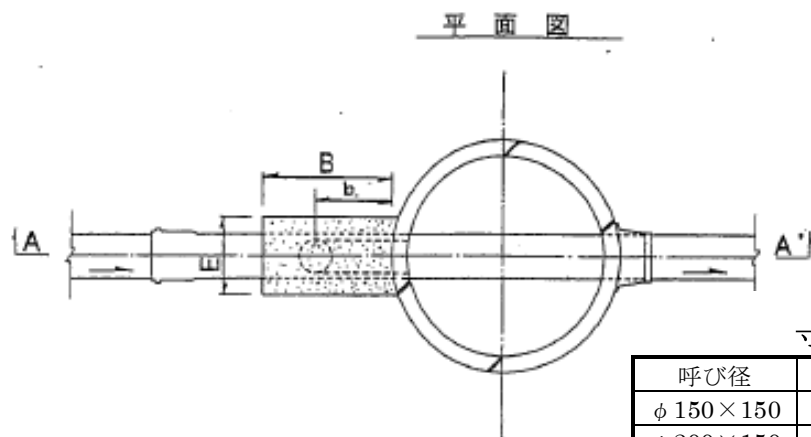
副管は、マンホール内での点検や清掃作業を容易にするとともに、流水によるマンホールの底部・側壁等の摩耗を防ぐ役割をもつ。

(1) 副管は原則としてマンホールの外側に設置するが、施工上の都合でマンホールの内側に設置することもある。内副管の分岐部の使用材料は、DT管は使用せず内副管用マンホール継手分割十字型(組立マンホールの場合)を使用する。

(2) 流速 3.0mを超える管路の下流側に副管を設置する場合は、DT管を使用し本管と同口径の副管を設置する。

(3) 内副管は維持管理上の問題から2号マンホール以上に設置することが望ましいが、やむを得ない場合は下水道管路課と協議を行うこと。

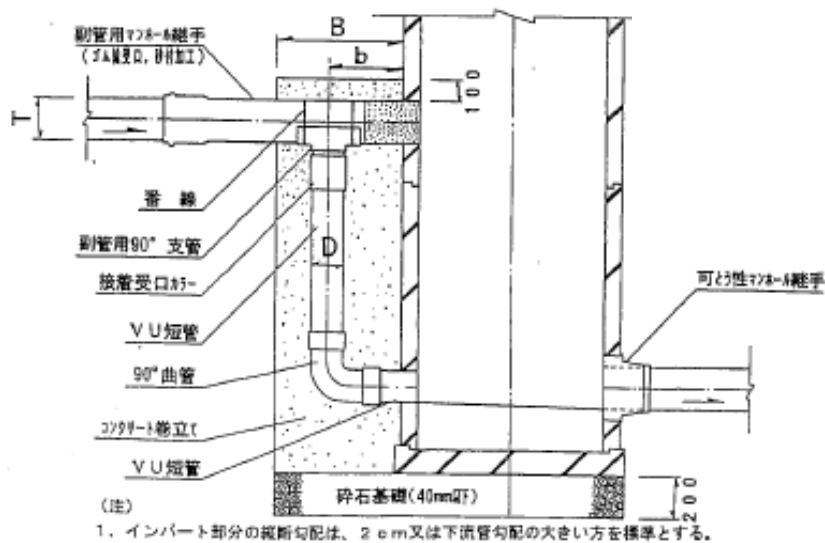
(4) マンホール内で段差が60cm以上のときは、(表3-20)により適切な副管をマンホールに設ける。



寸法表 単位：mm

呼び径	T	D	B	b	E
φ 150×150	150	150	510	320	370
φ 200×150	200	150	510	320	420
φ 200×200	200	200	550	340	420
φ 250×200	250	200	550	340	470

A-A' 断面図
(副管用90°支管使用)



A-A' 断面図
(DT管使用)

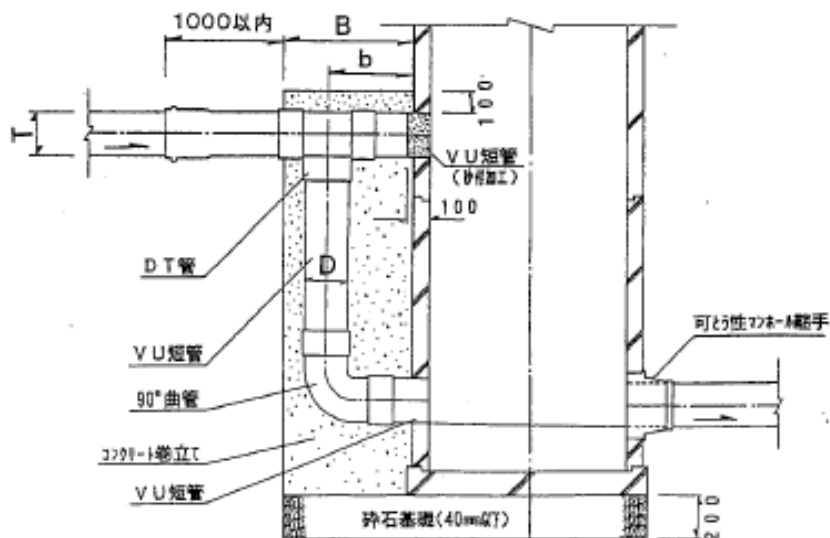
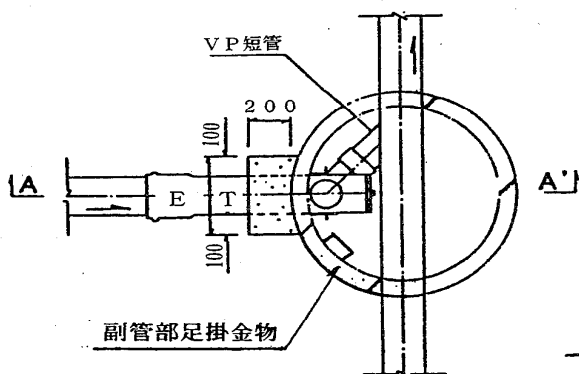
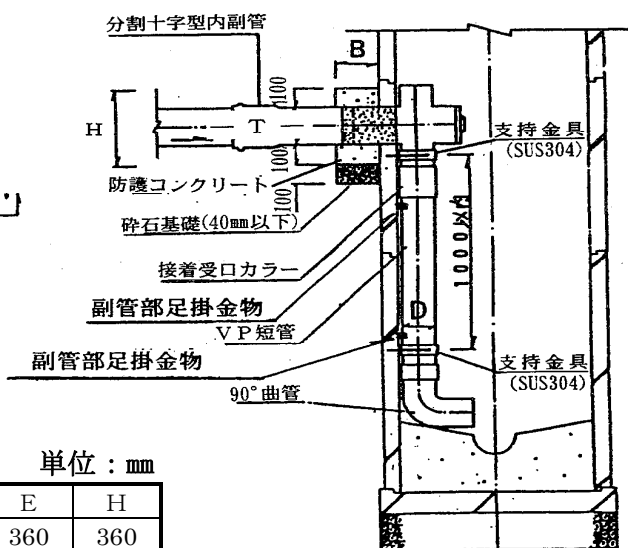


図 3-69 副管付きマンホール構造標準図①

平面図



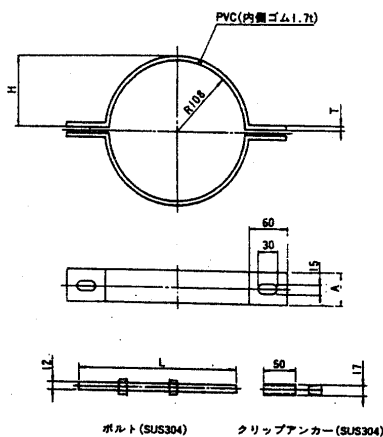
A-A断面図



寸法表 単位：mm

呼び径	T	D	B	E	H
φ 150×150	150	150	200	360	360
φ 200×150	200	150	200	410	410
φ 200×200	200	200	200	410	410
φ 250×200	250	200	200	460	460
φ 250×250	250	250	200	460	460

支持金具



支持金具規格表 単位：mm

呼び径	A	H	R	T	L
φ 100	50	58	57±2	6±2	150
φ 150	50	84	82±2	7±2	200
φ 200	50	110	108±2	7±2	250
φ 250	50	135	134±2	7±2	320

図 3-70 副管付きマンホール構造標準図②

表 3-20 副管の使用例

流速 3.0m以下		流速 3.0m超	
本管径	副管径	本管径	副管径
150	150	150	150
200	150	200	200
250	200	250	250

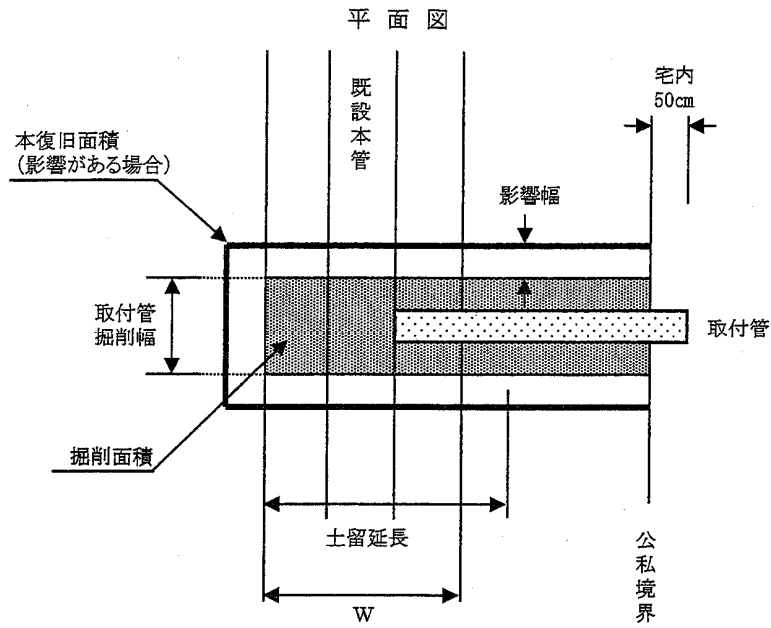
4 取付管布設の表示

取付管を布設した場合は、管上部（地盤面より 60～70 cm の位置で公私境界より私有地へ 50 cm まで）に、下水道用明示シートを布設する。

5 施工

既設汚水本管に穿孔して取付管を接続し、同時に排水設備工事をする場合の施工は、次の各号に定めるところによる。

- (1) 掘削の深さが 1.5m を超えかつ切取面にその箇所の土質に見合った勾配を保ち得ない場合、また掘削の深さが 1.5m 未満であっても現場条件等で必要な場合は、必ず土留工を施すこと。
- (2) 土留工は、現場の土質等の条件を十分考慮して安全な構造としなければならない。



φ 100の掘削幅は土留め無し750mm、土留め有850mmとする。
 φ 150の掘削幅は土留め無し800mm、土留め有900mmとする。

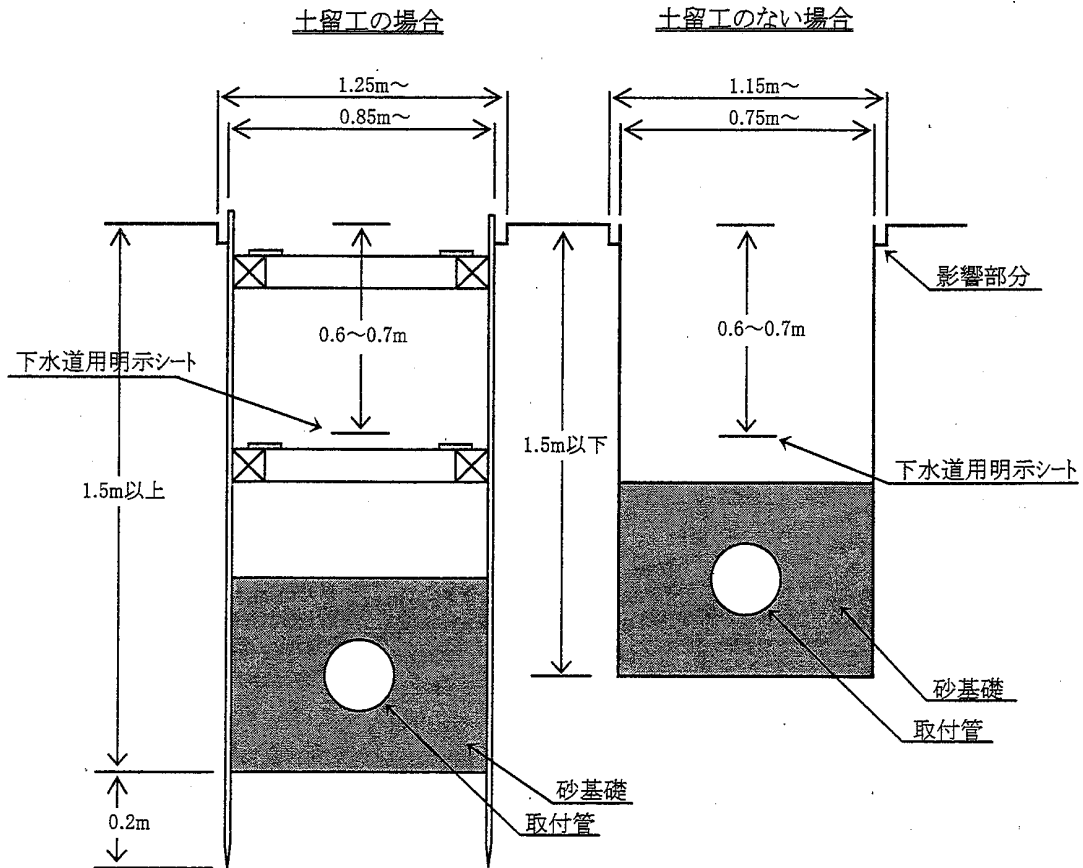


図 3-71 標準施工図