

参 考 资 料

下水道の水理

1 開水路の流速公式

下水管路は、上水道の配水管と異なり、構造的には暗きよでも自由水面をもっているのが水理学的には開水路に属する。すなわち、断面形のいかんにかかわらず、特別の必要があって、ポンプで中継して圧送する場合のほかは、自然流下である。下水中には種々の不純物があり、比重、粘性などが水と違うが、一般にはこれらを考慮しない。

管きよの流速公式はクッター公式等を用いる。

クッター公式

$$V = \frac{23 + \frac{1}{n} + \frac{0.00155}{I}}{1 + (23 + \frac{0.00155}{I}) \cdot \frac{n}{\sqrt{R}}} \cdot \sqrt{R \cdot I}$$

$$= \frac{N \cdot R}{\sqrt{R+D}}$$

$$Q = A \cdot V$$

ここに、

V : 流速 (m/秒)

n : 粗度係数

I : 勾配 (分数又は小数)

N : $(23 + \frac{1}{n} + \frac{0.00155}{I}) \cdot \sqrt{I}$

Q : 流量 (m³/秒)

D : $(23 + \frac{0.00155}{I}) \cdot n$

R : 径深 = $\frac{A}{P}$

A : 流水の断面積 [m²]

P : 流水の潤辺長 [m]

計算例（排水）

（例題 1）

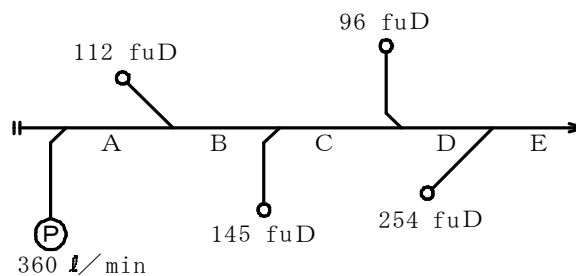
大便器（洗浄弁付）1個，小便器2個，洗面器1個，掃除用流し1個が接続されている排水横枝管の管径Dを求めよ。器具排水負荷単位（fuD）による。

計 算 表

器 具	fuD	個数	fuD 合計	D (mm)	
大 便 器	8	1	8	100	1. 器具トラップ口径 以上であること。 2. 大便器1個で75mm 以上である。
小 便 器	4	2	8		
洗 面 器	1	1	1		
掃除用流し	2.5	2	+ 5		
			22		
参照図表	表 3-5			表 3-7	

（例題 2）

下図により排水ポンプ揚水（360ℓ/min）を排水横主管に接続した場合の勾配 1/100 と 1/50 のときにおける A～E 各管の管径を求めよ。

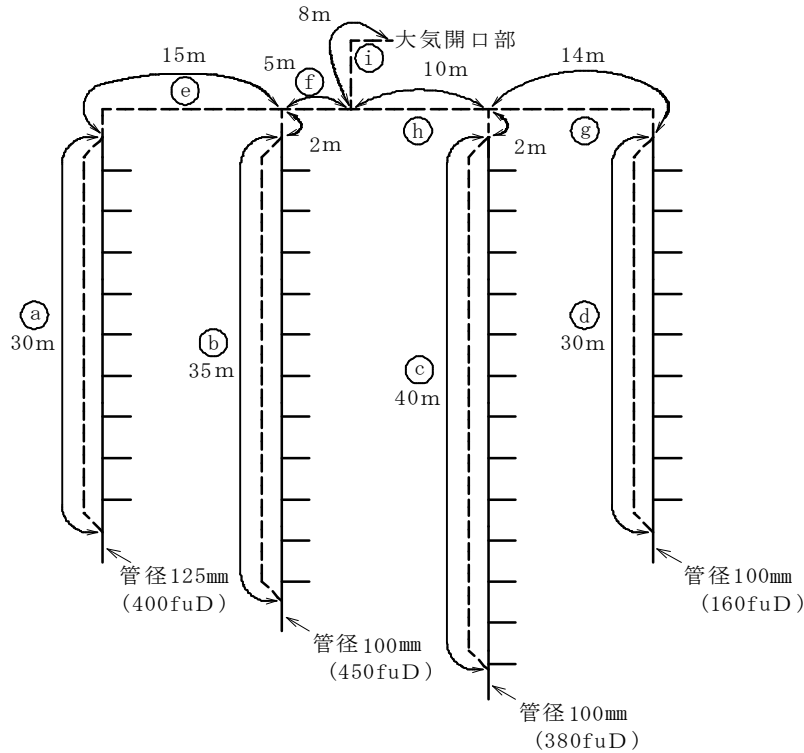


360ℓ/min の排水ポンプに相当する fuD は $360 \div 3.8 \times 2 \div 190$ である。したがって排水管径は、（表 3-8）から下表のように決定する。

箇 所	fuD 合計	管径 (mm)	
		勾配 1/100	勾配 1/50
A	190	125	100
B	302	125	125
C	447	150	125
D	543	150	150
E	797	200	150

(例題 3)

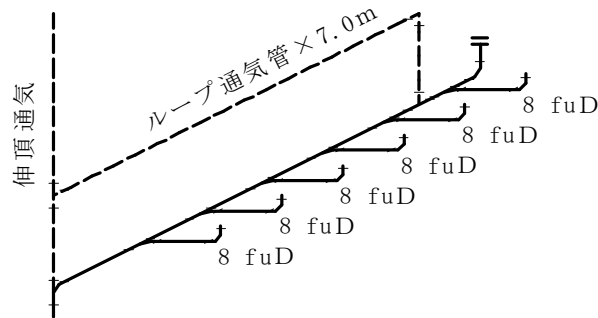
下図に示す通気管の管径①～⑩を求めよ。



- ① 受け持つ単位数 400 fuD，通気管の長さ 30m，排水管 125 mmの場合，(表 3-12) から通気管は管径 100 mmとなる。
- ② 単位数 450 fuD，長さ 35m，排水管 100 mmの場合，(表 3-12) から通気管は管径 75 mmとなる。
- ③ 単位数 380 fuD，長さ 40m，排水管 100 mmの場合，(表 3-12) から通気管は管径 75 mmとなる。
- ④ 単位数 160 fuD，長さ 30m，排水管 100 mmの場合，(表 3-12) から通気管は管径 75 mmとなる。
- ⑤ 単位数 400 fuD，長さ $30+15=45$ (m)，排水管 100 mmの場合，(表 3-12) から通気管は管径 100 mmとなるがこの管は，伸頂通気管なので排水立管より細くしてはならないから，管径 125 mmとなる。
- ⑥ 単位数 $400+450=850$ (fuD)，長さ $30+15+5=50$ (m)，排水管 100 mmの場合，(表 3-12) から通気管は管径 100 mmとなるが，e が 125 mmなので 125 mmとなる。
- ⑦ 単位数 160 fuD，長さ $30+14=44$ (m)，排水管 100 mmの場合，(表 3-12) から通気管は管径 75 mmとなるがこの管は，伸頂通気管なので排水立管より細くしてはならないから，管径 100 mmとなる。
- ⑧ 単位数は $160+380=540$ (fuD)，長さは $30+14+10=54$ (m)，排水管 100 mmの場合，(表 3-12) から通気管は管径 100 mmとなる。
- ⑨ 単位数 $400+450+380+160=1390$ (fuD)，長さは，通気始点から最も遠い距離をとる。 $30+14+10+8=62$ (m)，排水管 100 mmの場合，(表 3-12) から通気管は管径 150 mmとなる。

(例題 4)

下図に示す洗浄弁付大便器6個が設置されているループ通気管の管径を求めよ。ただし、通気管の長さは7.0mとする。



合計器具排水荷単位数 $8 \text{ fuD} \times 6 = 48 \text{ fuD}$

排水横枝管の管径は、(表 3-7) から $\phi 100 \text{ mm}$ が必要である。

したがって、ループ通気管の管径は (表 3-12) から排水管の管径 100 mm で器具排水荷単位数 100 以下、通気管の最長距離 10.5 m 以下に該当する 50 mm (\geq 排水横枝管 $100 \text{ mm} \times 1/2$) でよいことになる。

(例題 5)

自然流下ができない建物で、人員 600 人の住宅 (常住者) に対する合併排水槽の有効容量を求めよ。

1 人 1 日当たりの平均汚水量 $200 \text{ l} / \text{日}$ 給水時間 12 時間

1 日汚水量 $= 200 \text{ l} / \text{人} \cdot \text{日} \times 600 \text{ 人} = 120 \text{ m}^3 / \text{日}$

$$\text{有効容量} = \frac{\text{建築物の 1 日平均排水量 (m}^3\text{)}}{\text{建築物の 1 日当たり給水時間 (時)}} \times 2.0 \sim 2.5$$

$$= \frac{120}{12} \times 2.0 \sim 2.5$$

$$= 20 \sim 25 \text{ m}^3 \text{ となる。}$$

流量表 (排水)

管渠流量表 (鉄筋コンクリート管, 陶管) クッター公式 (満流)

n=0.013

内径(mm) :D	100		150		200		250		300	
断面積(m ²) :A	0.0079		0.0177		0.0314		0.0491		0.0707	
潤辺長(m) :P	0.3142		0.4712		0.6283		0.7854		0.9425	
径深 :R	0.0250		0.0375		0.0500		0.0625		0.0750	
勾配 I = (%)	V(m/s)	Q(m ³ /s)	V(m/s)	Q(m ³ /s)	V(m/s)	Q(m ³ /s)	V(m/s)	Q(m ³ /s)	V(m/s)	Q(m ³ /s)
(10/100) 150.0	2.117	0.0166	2.946	0.0521	3.703	0.1163	4.406	0.2163	5.067	0.3582
(10/100) 100.0	1.728	0.0136	2.406	0.0425	3.024	0.0950	3.598	0.1766	4.138	0.2925
(5/100) 75.0	1.497	0.0118	2.083	0.0368	2.619	0.0823	3.116	0.1530	3.583	0.2533
(5/100) 50.0	1.222	0.0096	1.701	0.0301	2.138	0.0672	2.544	0.1249	2.926	0.2068
(5/100) 40.0	1.093	0.0086	1.522	0.0269	1.913	0.0601	2.276	0.1117	2.617	0.1850
(3/100) 35.0	1.023	0.0080	1.424	0.0252	1.789	0.0562	2.129	0.1045	2.449	0.1731
(3/100) 30.0	0.947	0.0074	1.318	0.0233	1.657	0.0520	1.971	0.0968	2.267	0.1602
(2/100) 25.0	0.865	0.0068	1.203	0.0213	1.513	0.0475	1.800	0.0883	2.070	0.1463
(2/100) 20.0	0.773	0.0061	1.076	0.0190	1.353	0.0425	1.610	0.0790	1.852	0.1309
(2/100) 18.0	0.734	0.0058	1.021	0.0180	1.284	0.0403	1.528	0.0750	1.757	0.1242
(1/100) 16.0	0.692	0.0054	0.963	0.0170	1.210	0.0380	1.440	0.0707	1.656	0.1171
(1/100) 15.0	0.670	0.0053	0.933	0.0165	1.172	0.0368	1.395	0.0685	1.604	0.1134
(1/100) 14.0	0.647	0.0051	0.901	0.0159	1.132	0.0356	1.347	0.0661	1.550	0.1095
(1/100) 12.0	0.599	0.0047	0.834	0.0147	1.049	0.0329	1.248	0.0612	1.435	0.1014
(1/100) 10.0	0.547	0.0043	0.762	0.0135	0.957	0.0301	1.139	0.0559	1.310	0.0926
9.0	0.519	0.0041	0.723	0.0128	0.909	0.0285	1.081	0.0531	1.243	0.0879
8.5	0.505	0.0040	0.703	0.0124	0.883	0.0277	1.051	0.0516	1.208	0.0854
8.0	0.490	0.0038	0.682	0.0120	0.857	0.0269	1.019	0.0500	1.172	0.0829
7.5	0.474	0.0037	0.660	0.0117	0.830	0.0261	0.987	0.0485	1.135	0.0802
7.0	0.458	0.0036	0.638	0.0113	0.802	0.0252	0.954	0.0468	1.097	0.0775
6.5	0.442	0.0035	0.615	0.0109	0.773	0.0243	0.919	0.0451	1.057	0.0747
6.0	0.424	0.0033	0.591	0.0104	0.742	0.0233	0.883	0.0434	1.016	0.0718
5.5	0.406	0.0032	0.566	0.0100	0.711	0.0223	0.846	0.0415	0.973	0.0688
5.0	0.388	0.0030	0.539	0.0095	0.678	0.0213	0.807	0.0396	0.928	0.0656
4.5	0.368	0.0029	0.512	0.0090	0.644	0.0202	0.766	0.0376	0.881	0.0622
4.0	0.347	0.0027	0.483	0.0085	0.607	0.0191	0.722	0.0355	0.831	0.0587
3.5	0.325	0.0026	0.452	0.0080	0.568	0.0178	0.676	0.0332	0.777	0.0549
3.0	0.301	0.0024	0.419	0.0074	0.526	0.0165	0.626	0.0307	0.720	0.0509
2.8	0.291	0.0023	0.405	0.0072	0.509	0.0160	0.605	0.0297	0.696	0.0492
2.6	0.280	0.0022	0.390	0.0069	0.490	0.0154	0.584	0.0286	0.671	0.0474
2.5	0.275	0.0022	0.383	0.0068	0.481	0.0151	0.572	0.0281	0.658	0.0465
2.4	0.269	0.0021	0.375	0.0066	0.471	0.0148	0.561	0.0275	0.645	0.0456
2.2	0.258	0.0020	0.359	0.0063	0.452	0.0142	0.537	0.0264	0.618	0.0437
2.0	0.246	0.0019	0.343	0.0061	0.431	0.0135	0.513	0.0252	0.590	0.0417
1.9	0.240	0.0019	0.334	0.0059	0.420	0.0132	0.500	0.0245	0.575	0.0406
1.8	0.234	0.0018	0.325	0.0058	0.409	0.0129	0.487	0.0239	0.560	0.0396
1.7	0.227	0.0018	0.316	0.0056	0.398	0.0125	0.473	0.0232	0.544	0.0385
1.6	0.221	0.0017	0.307	0.0054	0.386	0.0121	0.459	0.0226	0.528	0.0373
1.5	0.214	0.0017	0.298	0.0053	0.374	0.0118	0.445	0.0219	0.512	0.0362
1.4	0.207	0.0016	0.288	0.0051	0.362	0.0114	0.430	0.0211	0.495	0.0350
1.3	0.199	0.0016	0.278	0.0049	0.349	0.0110	0.415	0.0204	0.477	0.0337
1.2	0.192	0.0015	0.267	0.0047	0.335	0.0105	0.399	0.0196	0.459	0.0324
1.1	0.184	0.0014	0.256	0.0045	0.322	0.0101	0.383	0.0188	0.440	0.0311
1.0	0.175	0.0014	0.244	0.0043	0.307	0.0096	0.365	0.0179	0.420	0.0297
0.9	0.167	0.0013	0.232	0.0041	0.292	0.0092	0.347	0.0170	0.399	0.0282

管渠流量表（硬質塩化ビニル管） クッター公式（満流）

n = 0.010

内径(mm) :D	75		100		125		150		200		250	
断面積(m ²) :A	0.0044		0.0079		0.0123		0.0177		0.0314		0.0491	
潤辺長(m) :P	0.2356		0.3142		0.3927		0.4712		0.6283		0.7854	
径深 :R	0.0188		0.0250		0.0313		0.0375		0.0500		0.0625	
(%)	V(m/s)	Q(m ³ /s)	V(m/s)	Q(m ³ /s)	V(m/s)	Q(m ³ /s)	V(m/s)	Q(m ³ /s)	V(m/s)	Q(m ³ /s)	V(m/s)	Q(m ³ /s)
勾配 I =												
150.0	2.434	0.0108	3.069	0.0241	3.660	0.0449	4.217	0.0745	5.251	0.1650	6.203	0.3045
(10/100) 100.0	1.988	0.0088	2.506	0.0197	2.989	0.0367	3.443	0.0608	4.288	0.1347	5.065	0.2486
75.0	1.722	0.0076	2.170	0.0170	2.588	0.0318	2.982	0.0527	3.714	0.1167	4.387	0.2153
(5/100) 50.0	1.406	0.0062	1.772	0.0139	2.113	0.0259	2.435	0.0430	3.032	0.0953	3.582	0.1758
40.0	1.257	0.0056	1.585	0.0124	1.890	0.0232	2.178	0.0385	2.712	0.0852	3.204	0.1573
35.0	1.176	0.0052	1.483	0.0116	1.768	0.0217	2.038	0.0360	2.537	0.0797	2.997	0.1471
(3/100) 30.0	1.089	0.0048	1.373	0.0108	1.637	0.0201	1.887	0.0333	2.349	0.0738	2.775	0.1362
25.0	0.994	0.0044	1.253	0.0098	1.495	0.0183	1.722	0.0304	2.145	0.0674	2.534	0.1244
(2/100) 20.0	0.889	0.0039	1.121	0.0088	1.337	0.0164	1.541	0.0272	1.919	0.0603	2.266	0.1113
18.0	0.844	0.0037	1.064	0.0084	1.269	0.0156	1.462	0.0258	1.820	0.0572	2.150	0.1055
16.0	0.796	0.0035	1.003	0.0079	1.196	0.0147	1.378	0.0244	1.716	0.0539	2.027	0.0995
15.0	0.770	0.0034	0.971	0.0076	1.158	0.0142	1.335	0.0236	1.662	0.0522	1.963	0.0964
14.0	0.744	0.0033	0.938	0.0074	1.119	0.0137	1.289	0.0228	1.606	0.0504	1.897	0.0931
12.0	0.689	0.0030	0.869	0.0068	1.036	0.0127	1.194	0.0211	1.487	0.0467	1.756	0.0862
(1/100) 10.0	0.629	0.0028	0.793	0.0062	0.946	0.0116	1.090	0.0193	1.358	0.0426	1.604	0.0787
9.0	0.597	0.0026	0.753	0.0059	0.898	0.0110	1.034	0.0183	1.288	0.0405	1.522	0.0747
8.5	0.580	0.0026	0.732	0.0057	0.872	0.0107	1.005	0.0178	1.252	0.0393	1.479	0.0726
8.0	0.563	0.0025	0.710	0.0056	0.847	0.0104	0.975	0.0172	1.215	0.0382	1.435	0.0704
7.5	0.545	0.0024	0.687	0.0054	0.820	0.0101	0.944	0.0167	1.176	0.0369	1.389	0.0682
7.0	0.527	0.0023	0.664	0.0052	0.792	0.0097	0.913	0.0161	1.136	0.0357	1.342	0.0659
6.5	0.508	0.0022	0.640	0.0050	0.763	0.0094	0.879	0.0155	1.095	0.0344	1.294	0.0635
6.0	0.488	0.0022	0.615	0.0048	0.733	0.0090	0.845	0.0149	1.052	0.0331	1.243	0.0610
5.5	0.467	0.0021	0.589	0.0046	0.702	0.0086	0.809	0.0143	1.008	0.0317	1.190	0.0584
5.0	0.446	0.0020	0.562	0.0044	0.670	0.0082	0.772	0.0136	0.961	0.0302	1.135	0.0557
4.5	0.423	0.0019	0.533	0.0042	0.636	0.0078	0.732	0.0129	0.912	0.0287	1.077	0.0529
4.0	0.399	0.0018	0.503	0.0039	0.600	0.0074	0.691	0.0122	0.860	0.0270	1.016	0.0499
3.5	0.373	0.0016	0.470	0.0037	0.561	0.0069	0.646	0.0114	0.805	0.0253	0.951	0.0467
3.0	0.346	0.0015	0.436	0.0034	0.520	0.0064	0.599	0.0106	0.746	0.0234	0.881	0.0432
2.8	0.334	0.0015	0.421	0.0033	0.502	0.0062	0.579	0.0102	0.721	0.0226	0.851	0.0418
2.6	0.322	0.0014	0.406	0.0032	0.484	0.0059	0.558	0.0099	0.695	0.0218	0.821	0.0403
2.5	0.316	0.0014	0.398	0.0031	0.475	0.0058	0.547	0.0097	0.681	0.0214	0.805	0.0395
2.4	0.310	0.0014	0.390	0.0031	0.465	0.0057	0.536	0.0095	0.668	0.0210	0.789	0.0387
2.2	0.296	0.0013	0.374	0.0029	0.446	0.0055	0.514	0.0091	0.640	0.0201	0.756	0.0371
2.0	0.283	0.0012	0.357	0.0028	0.425	0.0052	0.490	0.0087	0.610	0.0192	0.721	0.0354
1.9	0.276	0.0012	0.348	0.0027	0.415	0.0051	0.478	0.0084	0.595	0.0187	0.703	0.0345
1.8	0.269	0.0012	0.338	0.0027	0.404	0.0050	0.465	0.0082	0.579	0.0182	0.684	0.0336
1.7	0.261	0.0012	0.329	0.0026	0.392	0.0048	0.452	0.0080	0.563	0.0177	0.665	0.0327
1.6	0.253	0.0011	0.319	0.0025	0.381	0.0047	0.439	0.0078	0.547	0.0172	0.646	0.0317
1.5	0.245	0.0011	0.309	0.0024	0.369	0.0045	0.425	0.0075	0.530	0.0166	0.625	0.0307
1.4	0.237	0.0010	0.299	0.0023	0.357	0.0044	0.411	0.0073	0.512	0.0161	0.605	0.0297
1.3	0.229	0.0010	0.288	0.0023	0.344	0.0042	0.396	0.0070	0.494	0.0155	0.583	0.0286
1.2	0.220	0.0010	0.277	0.0022	0.331	0.0041	0.381	0.0067	0.475	0.0149	0.561	0.0275
1.1	0.211	0.0009	0.266	0.0021	0.317	0.0039	0.365	0.0065	0.455	0.0143	0.537	0.0264
1.0	0.201	0.0009	0.254	0.0020	0.303	0.0037	0.349	0.0062	0.434	0.0136	0.513	0.0252
0.9	0.191	0.0008	0.241	0.0019	0.287	0.0035	0.331	0.0059	0.412	0.0130	0.487	0.0239

グリース阻集器の選定

グリース阻集器の選定にあたっては、空気調和・衛生工学会規格 SHASE-S217-2016 を参考にして示す。

1 用語の意味

(1) グリース阻集器

グリース阻集器とは、厨房その他の調理場からの排水に含まれる油脂分(以下、グリースという)を密度差による自然浮上によって、阻止・分離及び収集するための装置(以下、阻集器という)である。

(2) 工場製造グリース阻集器

工場製造グリース阻集器とは、本体内部にグリースの阻集に有効な隔板を設けた実容量が 1000ℓ 以下の阻集器で、製造会社によって工場で作成される阻集器をいう(以下、工場製造阻集器という)。

(3) 現場施工グリース阻集器

現場施工グリース阻集器とは、内部にグリースの阻集に有効な隔壁を設けた建築現場で施工製作される阻集器で、その実容量が 500ℓ を超え、1000ℓ 以下のものをいう(以下、現場施工阻集器という)。

2 工場製造阻集器の選定基準

阻集器の選定は、一般に店舗全面積に基づく選定方法を用いるが、利用人数が想定できる場合には、利用人数に基づく選定方法を用いてもよい。

2.1 店舗全面積に基づく選定方法

(1) 選定法 工場製造阻集器の選定は、以下の手順によって行う。

ア (2)及び(3)に示す計算法によって、流入流量並びに阻集グリース及びたい積残さの質量を求める。

イ 許容流入流量及び標準阻集グリースの質量が、アによって求めたそれぞれの値以上となる阻集器を選定する。

(2) 流入流量の計算法

流入流量 Q は、式①によって求める。

$$Q = A W_m \times \frac{n}{n_o} \times \frac{1}{t} \times k \quad \dots \dots \dots \textcircled{1}$$

ここに、

Q : 流入流量 [ℓ/min]

A : 厨房を含む店舗全面積(以下、店舗全面積という) [㎡]

W_m : 店舗全面積 1 ㎡・1 日あたりの使用水量(標準値を表-1 に示す)
[ℓ/(㎡・日)]

- n : 回転数 [1席・1日あたりの利用人数] (標準値を表-2に示す。ただし、受渡当事者間の打合せによって定めてもよい) [人/(席・日)]
- n_o : 補正回転数 (標準値を表-3に示す) [人/(席・日)]
- t : 1日あたりの厨房使用時間 (標準値を表-1に示す) [min/日]
- k : 危険率を用いて定めたときの流量の平均流量に対する倍率 (標準値を表-1に示す) [倍]

(3) 阻集グリース及びたい積残さの質量の計算法

阻集グリース及びたい積残さの質量 G は、式②によって求める。

$$G = G_u + G_b \quad \dots \dots \dots \text{②}$$

ここに、

G : 阻集グリース及びたい積残さの質量 [kg]

G_u : 阻集グリースの質量 [kg]

G_b : たい積残さの質量 [kg]

ア 阻集グリースの質量

阻集グリースの質量は、式③によって求める。

$$G_u = (1/1000) \times A g_u \times \frac{n}{n_o} \times i_u \quad \dots \dots \dots \text{③}$$

ここに、

G_u : 阻集グリースの質量 [kg]

A : 店舗全面積 [m²]

g_u : 店舗全面積 1 m²・1日あたりの阻集グリースの質量 (標準値を表-1に示す) [g/(m²・日)]

n : 回転数 [1席・1日あたりの利用人数] (受渡し当事者間の打合せによる。標準値を表-2に示す) [人/(席・日)]

n_o : 補正回転数 (標準値を表-3に示す) [人/(席・日)]

i_u : 阻集グリースの掃除周期 (受渡し当事者間の打合せによる) [日]

1/1000 : G_u を求めるための単位の換算係数

イ たい積残さの質量

たい積残さの質量は、式④によって求める。

$$G_b = (1/1000) \times A g_b \times \frac{n}{n_o} \times i_b \quad \dots \dots \dots \text{④}$$

ここに、

G_b : たい積残さの質量 [kg]

A : 店舗全面積 [m²]

g_b : 店舗全面積 1 m²・1日あたりのたい積残さの質量 (標準値を表-1に示す) [g/(m²・日)]

n : 回転数 [1席・1日あたりの利用人数] (受渡し当事者間の打合せによる。標準値を表-2に示す) [人/(席・日)]

n_o : 補正回転数 (標準値を表-3に示す) [人/(席・日)]

i_b : たい積残さの掃除周期 (受渡し当事者間の打合せによる) [日]

1/1000 : G_b を求めるための単位の換算係数

表-1 各因子の標準値

因子 食種	W_m	t ※)	k	g_u	g_b
	店舗全面積 1㎡・1日あたりの 使用水量 [ℓ/(㎡・日)]	1日当たりの 厨房使用時間 [min/日]	危険率を用い て定めたとき の流量の平均 流量に対する 倍率 [倍]	店舗全面積 1㎡・1日あたり の阻集グリー スの質量 [g/(㎡・日)]	店舗全面積 1㎡・1日あたり のたい積残さ の質量 [g/(㎡・日)]
中国(中華)料理	130	720	3.5	18.0	8.0
洋食	95			9.5	3.5
和食	100			7.0	2.5
ラーメン	150			19.5	7.5
そば・うどん	150			9.0	3.0
軽食	90			6.0	2.0
喫茶	85			3.5	1.5
ファーストフード	20			3.0	1.0
社員・従業員食堂	90	600		6.5	3.0
学生食堂	45			3.0	1.0

注 ※) 1日当りの使用時間が前もってわかっている場合は、その時間を1日当りの厨房使用時間としてもよい。

SHASE-S217-2016

- 注1) 上記以外の食種については、使用実態を予測し上記のいずれかに該当させ、選定を行う。
- 注2) 製造と販売のみの場合、 A の数値は厨房のみの面積とする。
- 注3) 中国(中華)料理・ラーメン・洋食などグリース量が多い食種では、阻集グリースの清掃周期は14日以上で計算を行う。

表-2 回転数の標準値

食種	n : 回転数 [人/(席・日)]
中国(中華)料理	5.0
洋食	4.5
和食	5.0
ラーメン	5.0
そば・うどん	5.0
軽食	7.0
喫茶	8.0
ファーストフード	8.0
社員・従業員食堂	4.0
学生食堂	4.0

SHASE-S217-2016

表-3 補正回転数〔1席・1日あたりの利用人数〕の標準値

因子 食種		補正回転数〔人/席・日〕								
		厨房を含む店舗全面積〔㎡〕※)								
		25	50	75	100	125	150	175	200	250
中国（中華）料理		—	—	3.1	3.1	3.2	3.3	3.3	3.3	3.4
洋食		—	—	—	2.0	2.1	2.3	2.4	2.6	2.8
和食		—	—	2.1	2.3	2.5	2.6	2.7	2.8	2.9
ラーメン		—	3.1	3.9	4.5	4.9	5.2	5.5	5.7	—
そば・うどん		—	3.1	3.9	4.5	4.9	5.2	5.5	5.7	—
軽食		3.3	4.2	4.4	4.7	4.8	4.9	4.9	5.0	5.1
喫茶		3.7	4.7	5.3	5.7	5.9	6.0	6.1	6.2	—
ファーストフード		3.3	4.2	4.4	4.7	4.8	4.9	4.9	5.0	5.1
社員・従業員食堂		—	—	—	—	—	2.4	2.6	2.8	3.0
学生食堂		—	—	—	—	—	2.4	2.6	2.8	3.0
因子 食種		補正回転数〔人/席・日〕								
		厨房を含む店舗全面積〔㎡〕※)								
		300	400	500	600	700	800	1,000	1,500	
中国（中華）料理		3.4	3.4	—	—	—	—	—	—	
洋食		2.9	3.1	3.2	3.3	3.3	3.4	—	—	
和食		3.0	3.2	—	—	—	—	—	—	
ラーメン		—	—	—	—	—	—	—	—	
そば・うどん		—	—	—	—	—	—	—	—	
軽食		—	—	—	—	—	—	—	—	
喫茶		—	—	—	—	—	—	—	—	
ファーストフード		—	—	—	—	—	—	—	—	
社員・従業員食堂		3.3	3.6	3.8	3.9	4.1	4.2	4.3	4.5	
学生食堂		3.3	3.6	3.8	3.9	4.1	4.2	4.3	4.5	

注 ※) 厨房を含む店舗全面積の値が表中の中間となる場合には、比例補正して求める。

SHASE-S217-2016

2.2 利用人数に基づく選定方法（利用人数が判明している場合）

(1) 選定法 以下の手順によって行う。

ア (2)及び(3)に示す計算法によって、流入流量並びに阻集グリース及びたい積残さの質量を求める。

イ 許容流入流量及び標準阻集グリースの質量が、アによって求めたそれぞれの値以上となる阻集器を選定する。

(2) 流入流量の計算法

流入流量 Q は、式⑤によって求める。

$$Q = N W_{m'} \times \frac{1}{t} \times k \quad \dots \dots \dots \textcircled{5}$$

ここに、

Q : 流入流量 [ℓ/min]

N : 1日あたりの利用人数 [人/日]

$W_{m'}$: 利用人数1人あたりの使用水量（標準値を表-4に示す） [ℓ/人]

t : 1日あたりの厨房使用時間（標準値を表-4に示す） [min/日]

k : 危険率を用いて定めたときの流量の平均流量に対する倍率（標準値を表-4に示す） [倍]

(3) 阻集グリース及びたい積残さの質量の計算法

阻集グリース及びたい積残さの質量 G は、式⑥によって求める。

$$G = G_u + G_b \quad \dots \dots \dots \textcircled{6}$$

ここに、

G : 阻集グリース及びたい積残さの質量 [kg]

G_u : 阻集グリースの質量 [kg]

G_b : たい積残さの質量 [kg]

ア 阻集グリースの質量

阻集グリースの質量は、式⑦によって求める。

$$G_u = 1/1000 \times N g_{u'} \times i_u \quad \dots \dots \dots \textcircled{7}$$

ここに、

G_u : 阻集グリースの質量 [kg]

N : 1日あたりの利用人数 [人/日]

$g_{u'}$: 利用人数1人あたりの阻集グリースの質量（標準値を表-4に示す） [g/人]

i_u : 阻集グリースの掃除周期（受渡し当事者間の打合せによる） [日]

1/1000 : G_u を求めるための単位の換算係数

イ たい積残さの質量

たい積残さの質量は、式⑧によって求める。

$$G_b = 1/1000 \times N g_{b'} \times i_b \quad \dots \dots \dots \textcircled{8}$$

ここに、

G_b : たい積残さの質量 [kg]

N : 1日あたりの利用人数 [人/日]

$g_{b'}$: 利用人数1人あたりのたい積残さの質量 (標準値を表-4に示す)
[g/人]

i_b : たい積残さの掃除周期 (受渡し当事者間の打合せによる) [日]

1/1000 : G_b を求めるための単位の換算係数

表-4 各因子の標準値

因子	W_m'	t ※)	k	$g_{u'}$	$g_{b'}$
	利用人数1人あたりの使用水量 [ℓ/人]	1日あたりの厨房使用時間 [min/日]	危険率を用いて定めたときの流量の平均流量に対する倍率 [倍]	利用人数1人あたりの阻集グリースの質量 [g/人]	利用人数1人あたりのたい積残さの質量 [g/人]
食 種					
中国(中華)料理	80	720	3.5	11.0	5.0
洋食	80			8.0	3.0
和食	80			5.5	2.0
ラーメン	50			6.5	2.5
そば・うどん	50			3.0	1.0
軽食	45			3.0	1.0
喫茶	25			1.0	0.5
ファーストフード	10			1.5	0.5
社員・従業員食堂	50	600		3.5	1.5
学生食堂	25			1.5	0.5
学校給食	15		0.7	0.3	

注 ※) 1日あたりの使用時間が前もってわかっている場合は、その時間を1日あたりの厨房使用時間としてもよい。

SHASE-S217-2016

3 工場製造阻集器の選定例

店舗全面積 300 m²の洋食店における阻集器の選定手順を示す。なお、回転数は 4.5 人/ (席・日)、阻集グリースの掃除周期は 14 日 (2 週間)、たい積残さの掃除周期は 28 日 (4 週間) とする。

(1) 流入流量の計算

流入流量は、回転数が 4.5 人/ (席・日) であるので、式①から次のように求められる。

$$\begin{aligned} Q &= A W_m \times \frac{n}{n_o} \times \frac{1}{t} \times k \\ &= 300[\text{m}^2] \times 95[\text{l}/(\text{m}^2 \cdot \text{日})] \times \frac{4.5}{2.9} \times \frac{1}{720[\text{min}/\text{日}]} \times 3.5[\text{倍}] = 215.0[\text{l}/\text{min}] \end{aligned}$$

(2) 阻集グリース及びたい積残さの質量の計算

ア 阻集グリースの質量の計算

阻集グリースの質量 G_u は、阻集グリースの掃除周期が 14 日 (2 週間) であるので、式③から次のように求められる。

$$\begin{aligned} G_u &= 1/1000 \times A g_u \times \frac{n}{n_o} \times i_u \\ &= 1/1000 \times 300[\text{m}^2] \times 9.5[\text{g}/(\text{m}^2 \cdot \text{日})] \times \frac{4.5}{2.9} \times 14[\text{日}] = 62.0[\text{kg}] \end{aligned}$$

イ たい積残さの質量の計算

たい積残さの質量 G_b は、たい積残さの掃除周期が 28 日 (4 週間) であるので、式④から次のように求められる。

$$\begin{aligned} G_b &= 1/1000 \times A g_b \times \frac{n}{n_o} \times i_b \\ &= 1/1000 \times 300[\text{m}^2] \times 3.5[\text{g}/(\text{m}^2 \cdot \text{日})] \times \frac{4.5}{2.9} \times 28[\text{日}] = 45.7[\text{kg}] \end{aligned}$$

したがって、阻集グリース及びたい積残さの質量 G は、式②から次のように求められる。

$$G = G_u + G_b = 62.0 + 45.7 = 107.7[\text{kg}]$$

(3) 選定すべき工場製造阻集器

許容流入流量については 215.0ℓ/min 以上、かつ標準阻集グリースの質量については 107.7 kg 以上となる阻集器を選ぶ。

4 現場施工阻集器の容量算定方法

現場施工阻集器は、図-1に示すように、上部空間層の高さ、阻集グリース層、グリース分離槽及びたい積残さ層からなる。

阻集器の容量算定は、一般に店舗全面積に基づく算定方法を用いるが、利用人数が想定できる場合には、利用人数に基づく算定方法を用いてもよい。

なお、全店舗面積に基づく算定方法の場合は、阻集器実容量 V 及び上部空間層の高さ H を式⑨～⑬によって求める。また、利用人数にも基づく算定方法の場合には、式⑨'・⑩・⑪'・⑫・⑬によって求める。

$$V_u = 1/1000 \times A g_u \times \frac{n}{n_o} \times i_u \times v \quad \dots \dots \dots \textcircled{9}$$

$$V_u = 1/1000 \times N g_{u'} \times i_u \times v \quad \dots \dots \dots \textcircled{9}'$$

$$V_s = Q T \quad \dots \dots \dots \textcircled{10}$$

$$V_b = 1/1000 \times A g_b \times \frac{n}{n_o} \times i_b \times v \quad \dots \dots \dots \textcircled{11}$$

$$V_b = 1/1000 \times N g_{b'} \times i_b \times v \quad \dots \dots \dots \textcircled{11}'$$

$$V = V_u + V_s + V_b \quad \dots \dots \dots \textcircled{12}$$

$$H = H_1 + H_2 \quad \dots \dots \dots \textcircled{13}$$

ここに、

V_u : 阻集グリース層の容量 [ℓ]

V_s : グリース分離層の容量 [ℓ]

V_b : たい積残さ層の容量 [ℓ]

V : 阻集器実容量 [ℓ]

H : 上部空間層の高さ [mm]

A : 店舗全面積 [m²]

g_u : 店舗全面積 1 m²・1日あたりの阻集グリースの質量 (標準値を表-1に示す)
[g/(m²・日)]

n : 回転数 [1席・1日あたりの利用人数] (受渡し当事者間の打合せによって定めてもよい。標準値を表-2に示す) [人/(席・日)]

n_o : 補正回転数 (標準値を表-3に示す) [人/(席・日)]

i_u : 阻集グリースの掃除周期 (受渡し当事者間の打合せによる) [日]

v : 比体積 (=1.0) [ℓ/kg]

N : 1日あたりの利用人数 [人/日]

$g_{u'}$: 利用人数 1人あたりの阻集グリースの質量 (標準値を表-4に示す) [g/人]

Q : 流入流量 (店舗全面積に基づく算定方法の場合は式①、また、利用人数に基づく算定方法の場合には式⑤によって求めた値) [ℓ/min]

T : 滞留時間 (標準値は 1.0) [min]

g_b : 店舗全面積 1 m²・1日あたりのたい積残さの質量 (標準値を表-1に示す)
[g/(m²・日)]

- i_b : たい積残さの掃除周期 (受渡し当事者間の打合せによる) [日]
- g_b : 利用人数1人あたりのたい積残さの質量 (標準値を表-4に示す) [g/人]
- H_1 : 流入管の内径または側溝の深さに等しい高さ [mm]
- H_2 : 標準水位面と上昇水位面との差 (標準値を表-5に示す) [mm]
- 1/1000 : V_u 及び V_b を求めるための単位の換算係数

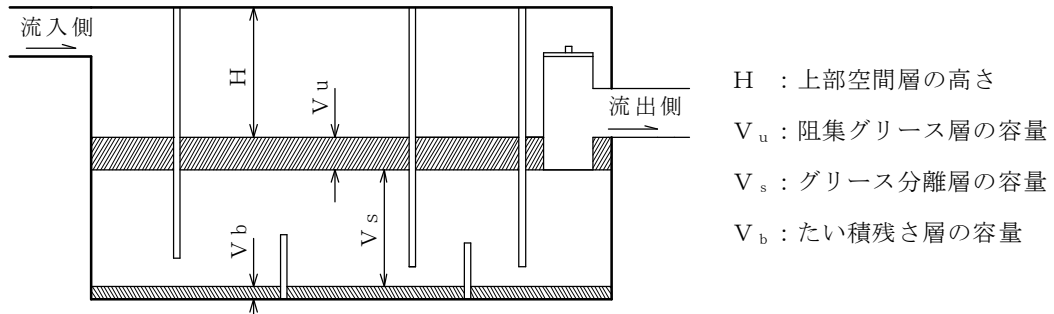


図-1 阻集器の容量

表-5 標準水位面と上昇水位面との差の標準値

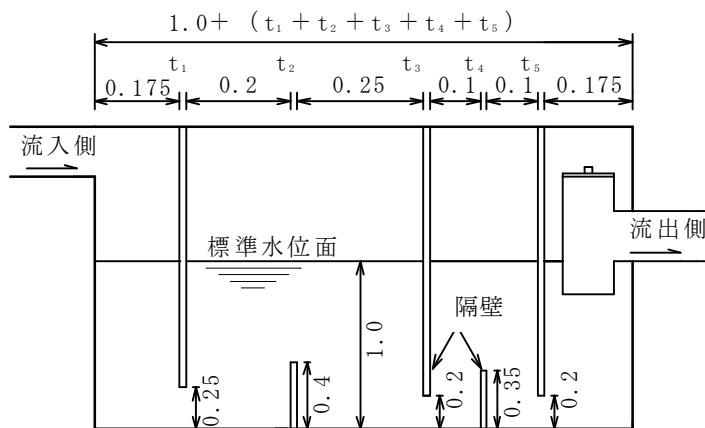
実容量[l]	標準水位面と上昇水位面との差[mm]
500 ~ 800	175
801 ~ 1000	200

SHASE-S217-2016

5 現場施工阻集器の構造基準

現場施工阻集器の構造は、次の各号に適合するものとする。

- (1) 阻集器の (長さ) : (幅) : (標準水位面から底部までの深さ) の割合は、(1.5~2.0) : (1.0) : (0.6~0.8) を標準とする。
- (2) 隔壁は、流水用開口部を除き、水密に周壁あるいは底部に接続する。
- (3) 隔壁の設置位置は、図-2に示すように設ける。
- (4) 隔壁の標準水位面からの立上げ部は、阻集器内に流入した排水が隔壁を越流しないように設ける。
- (5) 隔壁の流水用開口部の幅は、阻集器の幅とする。
- (6) トラップの封水深は、100 mm以上とする。



注) 図中の長さの方向の数値は、有効長さに対する各部の寸法の割合を、深さの方向の数値は、標準水位面から底部までの深さに対する各部の寸法の割合を示す。

t_1 から t_5 は、各隔壁の厚さを示す。

図-2 隔壁の設置位置

6 現場施工阻集器の容量の算定及び構造の決定例

食堂全面積が 1000 m²の社員・従業員食堂に設置する阻集器の容量の算定及び構造の決定手順を示す。なお、回転数は 4.0 人/(席・日)、阻集グリースの掃除周期は 7 日(1 週間)、たい積残さの掃除周期は 28 日(4 週間)とする。

(1) 容量の算定

阻集グリース層の容量、グリース分離層の容量、たい積残さ層の容量、阻集器実容量及び上部空間層の高さは、式⑨～⑬を用いて、次のように求めることができる。

阻集グリース層の容量 V_u は、阻集グリースの掃除周期が 7 日(1 週間)であるので、式⑨から次のようになる。

$$\begin{aligned} V_u &= 1/1000 \times A g_u \times \frac{n}{n_o} \times i_u C_2 \times v \\ &= 1/1000 \times 1000[\text{m}^2] \times 6.5[\text{g}/(\text{m}^2 \cdot \text{日})] \times \frac{4.0}{4.3} \times 7[\text{日}] \times 1[\text{l}/\text{kg}] = 42.4[\text{l}] \end{aligned}$$

グリース分離層の容量 V_s は、まず、流入流量 Q を求めると、式①から次のようになる。

$$\begin{aligned} Q &= A W_m \times \frac{n}{n_o} \times \frac{1}{t} \times k \\ &= 1000[\text{m}^2] \times 90[\text{l}/(\text{m}^2 \cdot \text{日})] \times \frac{4.0}{4.3} \times \frac{1}{600[\text{min}/\text{日}]} \times 3.5[\text{倍}] = 488.4[\text{l}/\text{min}] \end{aligned}$$

さらに、滞留時間を 1 min とすると、式⑩から次のようになる。

$$\begin{aligned} V_s &= Q T \\ &= 488.4[\text{l}/\text{min}] \times 1[\text{min}] = 488.4[\text{l}] \end{aligned}$$

たい積残さ層の容量 V_b は、たい積残さの掃除周期が 28 日間であるので、式⑪から次のようになる。

$$\begin{aligned} V_b &= 1/1000 \times A g_b \times \frac{n}{n_o} \times i_b \times v \\ &= 1/1000 \times 1000[\text{m}^2] \times 3.0[\text{g}/(\text{m}^2 \cdot \text{日})] \times \frac{4.0}{4.3} \times 28[\text{日}] \times 1[\text{l}/\text{kg}] \\ &= 78.2[\text{l}] \end{aligned}$$

したがって、阻集器実容量 V は、式⑫から次のようになる。

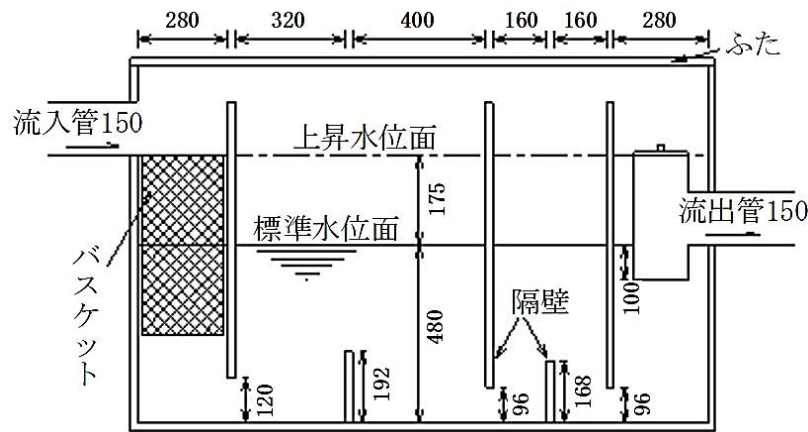
$$\begin{aligned} V &= V_u + V_s + V_b \\ &= 42.4 + 488.4 + 78.2 = 609.0 [\text{l}] \end{aligned}$$

さらに、上部空間層の高さ H は、流入管及び流出管の口径を 150 mm、また、阻集器実容量が 609.0 l であるから、標準水位面と上昇水位面との差を 175 mm とすると、 $H_1 = 150$ mm、 $H_2 = 175$ mm となり、式⑬から次のようになる。

$$\begin{aligned} H &= H_1 + H_2 \\ &= 150[\text{mm}] + 175[\text{mm}] = 325[\text{mm}] \end{aligned}$$

(2) 構造の決定

- ア 阻集器の(長さ):(幅):(標準水位面から底部までの深さ)の割合を、(2.0):(1.0):(0.6)とすると、阻集器の実容量が609.0ℓであるので、長さ×幅×深さは、1600mm×800mm×480mm(実容量614.4ℓ)となる。(容量算定:609.0ℓ < 構造算定614.4ℓ OK)
- イ 阻集器の各部分の寸法は、図-2を基に、図-3のように決定する。



注) 構造算定は、幅寸法を仮定し、長さ×幅×深さにより実容量を求め、その値が(1)で算定した実容量より上回るよう、幅寸法を決定する。

図-3 現場施工阻集器の各部の寸法

※ 特定施設を設置する特定事業場については、下水処理課と事前に協議を行うものとする。

特定施設の一覧表

1. 水質汚濁防止法施行令で定める特定施設 (水質汚濁防止法施行令 別表第1)

特定施設番号	施設内容
1	鉱業又は水洗炭業の用に供する施設であって、次に掲げるもの (イ)選鉱施設 (ロ)選炭施設 (ハ)坑水中和沈でん施設 (ニ)掘さく用の泥水分離施設
1の2	畜産農業又はサービス業の用に供する施設であって、次に掲げるもの (イ)豚房施設 (豚房の総面積が50平方メートル未満の事業場に係るものを除く。) (ロ)牛房施設 (牛房の総面積が200平方メートル未満の事業場に係るものを除く。) (ハ)馬房施設 (馬房の総面積が500平方メートル未満の事業場に係るものを除く。)
2	畜産食料品製造業の用に供する施設であって、次に掲げるもの (イ)原料処理施設 (ロ)洗浄施設 (洗びん施設を含む。) (ハ)湯煮施設
3	水産食料品製造業の用に供する施設であって、次に掲げるもの (イ)水産動物原料処理施設 (ロ)洗浄施設 (ハ)脱水施設 (ニ)ろ過施設 (ホ)湯煮施設
4	野菜又は果実を原料とする保存食料品製造業の用に供する施設であって、次に掲げるもの (イ)原料処理施設 (ロ)洗浄施設 (ハ)圧搾施設 (ニ)湯煮施設
5	みそ、しょう油、食用アミノ酸、グルタミン酸ソーダ、ソース又は食酢の製造業の用に供する施設であって、次に掲げるもの (イ)原料処理施設 (ロ)洗浄施設 (ハ)湯煮施設 (ニ)濃縮施設 (ホ)精製施設 (ヘ)ろ過施設
6	小麦粉製造業の用に供する洗浄施設
7	砂糖製造業の用に供する施設であって、次に掲げるもの (イ)原料処理施設 (ロ)洗浄施設 (流送施設を含む。) (ハ)ろ過施設 (ニ)分離施設 (ホ)精製施設
8	パン若しくは菓子の製造業又は製あん業の用に供する粗製あんの沈でんそう
9	米菓製造業又はこうじ製造業の用に供する洗米機
10	飲料製造業の用に供する施設であって、次に掲げるもの (イ)原料処理施設 (ロ)洗浄施設 (洗びん施設を含む。) (ハ)搾汁施設 (ニ)ろ過施設 (ホ)湯煮施設 (ヘ)蒸りゅう施設
11	動物系飼料又は有機質肥料の製造業の用に供する施設であって、次に掲げるもの (イ)原料処理施設 (ロ)洗浄施設 (ハ)圧搾施設 (ニ)真空濃縮施設 (ホ)水洗式脱臭施設
12	動植物油脂製造業の用に供する施設であって、次に掲げるもの (イ)原料処理施設 (ロ)洗浄施設 (ハ)圧搾施設 (ニ)分離施設
13	イースト製造業の用に供する施設であって、次に掲げるもの (イ)原料処理施設 (ロ)洗浄施設 (ハ)分離施設
14	でん粉又は化工でん粉の製造業の用に供する施設であって、次に掲げるもの (イ)原料浸せき施設 (ロ)洗浄施設 (流送施設を含む。) (ハ)分離施設 (ニ)洗だめ及びこれに類する施設
15	ぶどう糖又は水あめの製造業の用に供する施設であって、次に掲げるもの (イ)原料処理施設 (ロ)ろ過施設 (ハ)精製施設
16	めん類製造業の用に供する湯煮施設
17	豆腐又は煮豆の製造業の用に供する湯煮施設
18	インスタントコーヒー製造業の用に供する抽出施設
18の2	冷凍調理食品製造業の用に供する施設であって、次に掲げるもの (イ)原料処理施設 (ロ)湯煮施設 (ハ)洗浄施設

18の3	たばこ製造業の用に供する施設であって、次に掲げるもの (イ)水洗式脱臭施設 (ロ)洗浄施設
19	紡績業又は繊維製品の製造業若しくは加工業の用に供する施設であって、次に掲げるもの (イ)まゆ湯煮施設 (ロ)副蚕処理施設 (ハ)原料浸せき施設 (ニ)精練機及び精練そう (ホ)シルケット機 (ヘ)漂白機及び漂白そう (ト)染色施設 (チ)薬液浸透施設 (リ)のり抜き施設
20	洗毛業の用に供する施設であって、次に掲げるもの (イ)洗毛施設 (ロ)洗化炭施設
21	化学繊維製造業の用に供する施設であって、次に掲げるもの (イ)湿式紡糸施設 (ロ)リントー又は未精練繊維の薬液処理施設 (ハ)原料回収施設
21の2	一般製材業又は木材チップ製造業の用に供する湿式バーカー
21の3	合板製造業の用に供する接着機洗浄施設
21の4	パーティクルボード製造業の用に供する施設であって、次に掲げるもの (イ)湿式バーカー (ロ)接着機洗浄施設
22	木材薬品処理業の用に供する施設であって、次に掲げるもの (イ)湿式バーカー (ロ)薬液浸透施設
23	パルプ、紙又は紙加工品の製造業の用に供する施設であって、次に掲げるもの (イ)原料浸せき施設 (ロ)湿式バーカー (ハ)碎木機 (ニ)蒸解施設 (ホ)蒸解廃液濃縮施設 (ヘ)チップ洗浄施設及びパルプ洗浄施設 (ト)漂白施設 (チ)抄紙施設 (抄造施設を含む。)(リ)セロハン製膜施設 (ヌ)湿式繊維板成型施設 (ル)廃ガス洗浄施設
23の2	新聞業、出版業、印刷業又は製版業の用に供する施設であって、次に掲げるもの (イ)自動式フィルム現像洗浄施設 (ロ)自動式感光膜付印刷版現像洗浄施設
24	化学肥料製造業の用に供する施設であって、次に掲げるもの (イ)ろ過施設 (ロ)分離施設 (ハ)水洗式破碎施設 (ニ)廃ガス洗浄施設 (ホ)湿式集じん施設
25	水銀電解法によるか性ソーダ又はか性カリの製造業の用に供する施設であって、次に掲げるもの (イ)塩水精製施設 (ロ)電解施設
26	無機顔料製造業の用に供する施設であって、次に掲げるもの (イ)洗浄施設 (ロ)ろ過施設 (ハ)カドミウム系無機顔料製造施設のうち、遠心分離機 (ニ)群青製造施設のうち、水洗式分別施設 (ホ)廃ガス洗浄施設
27	前2号(第25号、第26号)に掲げる事業以外の無機化学工業製品製造業の用に供する施設であって、次に掲げるもの (イ)ろ過施設 (ロ)遠心分離機 (ハ)硫酸製造施設のうち、亜硫酸ガス冷却洗浄施設 (ニ)活性炭又は二硫化炭素の製造施設のうち、洗浄施設 (ホ)無水けい酸製造施設のうち、塩酸回収施設 (ヘ)青酸製造施設のうち、反応施設 (ト)よう素製造施設のうち、吸着施設及び沈でん施設 (チ)海水マグネシア製造施設のうち、沈でん施設 (リ)バリウム化合物製造施設のうち、水洗式分別施設 (ヌ)廃ガス洗浄施設 (ル)湿式集じん施設
28	カーバイト法アセチレン誘導品製造業の用に供する施設であって、次に掲げるもの (イ)湿式アセチレンガス発生施設 (ロ)さく酸エステル製造施設のうち、洗浄施設及び蒸りゅう施設 (ハ)ポリビニルアルコール製造施設のうち、メチルアルコール蒸りゅう施設 (ニ)アクリル酸エステル製造施設のうち、蒸りゅう施設 (ホ)塩化ビニルモノマー洗浄施設 (ヘ)クロロブレンモノマー洗浄施設
29	コールタル製品製造業の用に供する施設であって、次に掲げるもの (イ)ベンゼン類硫酸洗浄施設 (ロ)静置分離器 (ハ)タル酸ソーダ硫酸分解施設

30	発酵工業（第5号、第10号及び第13号に掲げる事業を除く。）の用に供する施設であって、次に掲げるもの （イ）原料処理施設（ロ）蒸りゅう施設（ハ）遠心分離機（ニ）ろ過施設
31	メタン誘導品製造業の用に供する施設であって、次に掲げるもの （イ）メチルアルコール又は四塩化炭素の製造施設のうち、蒸りゅう施設（ロ）ホルムアルデヒド製造施設のうち、精製施設（ハ）フロンガス製造施設のうち、洗浄施設及びろ過施設
32	有機顔料又は合成染料の製造業の用に供する施設であって、次に掲げるもの （イ）ろ過施設（ロ）顔料又は染色レーキの製造施設のうち、水洗施設（ハ）遠心分離機（ニ）廃ガス洗浄施設
33	合成樹脂製造業の用に供する施設であって、次に掲げるもの （イ）縮合反応施設（ロ）水洗施設（ハ）遠心分離機（ニ）静置分離器（ホ）弗素樹脂製造施設のうち、ガス冷却洗浄施設及び蒸りゅう施設（ヘ）ポリプロピレン製造施設のうち、溶剤蒸りゅう施設（ト）中圧法又は低圧法によるポリエチレン製造施設のうち、溶剤回収施設（チ）ポリブテンの酸又はアルカリによる処理施設（リ）廃ガス洗浄施設（ヌ）湿式集じん施設
34	合成ゴム製造業の用に供する施設であって、次に掲げるもの （イ）ろ過施設（ロ）脱水施設（ハ）水洗施設（ニ）ラテックス濃縮施設（ホ）スチレン・ブタジエンゴム、ニトリル・ブタジエンゴム又はポリブタジエンゴムの製造施設のうち、静置分離器
35	有機ゴム薬品製造業の用に供する施設であって、次に掲げるもの （イ）蒸りゅう施設（ロ）分離施設（ハ）廃ガス洗浄施設
36	合成洗剤製造業の用に供する施設であって、次に掲げるもの （イ）廃酸分離施設（ロ）廃ガス洗浄施設（ハ）湿式集じん施設
37	前6号（第31号～第36号）に掲げる事業以外の石油化学工業（石油又は石油副生ガス中に含まれる炭化水素の分解、分離その他の化学的処理により製造される炭化水素又は炭化水素誘導品の製造業をいい、第51号に掲げる事業を除く。）の用に供する施設であって、次に掲げるもの （イ）洗浄施設（ロ）分離施設（ハ）ろ過施設（ニ）アクリロニトリル製造施設のうち、急冷施設及び蒸りゅう施設（ホ）アセトアルデヒド、アセトン、カプロラクタム、テレフタル酸又はトリレンジアミンの製造施設のうち、蒸りゅう施設（ヘ）アルキルベンゼン製造施設のうち、酸又はアルカリによる処理施設（ト）イソプロピルアルコール製造施設のうち、蒸りゅう施設及び硫酸濃縮施設（チ）エチレンオキシド又はエチレングリコールの製造施設のうち、蒸りゅう施設及び濃縮施設（リ）2-エチルヘキシルアルコール又はイソブチルアルコールの製造施設のうち、縮合反応施設及び蒸りゅう施設（ヌ）シクロヘキサノン製造施設のうち、酸又はアルカリによる処理施設（ル）トリレンジイソシアネート又は無水フタル酸の製造施設のうち、ガス冷却洗浄施設（ヲ）ノルマルパラフィン製造施設のうち、酸又はアルカリによる処理施設及びメチルアルコール蒸りゅう施設（ワ）プロピレンオキシド又はプロピレングリコールのけん化器（カ）メチルエチルケトン製造施設のうち、水蒸気凝縮施設（ヨ）メチルメタアクリレートモノマー製造施設のうち、反応施設及びメチルアルコール回収施設（タ）廃ガス洗浄施設
38	石けん製造業の用に供する施設であって、次に掲げるもの （イ）原料精製施設（ロ）塩析施設
38の2	界面活性剤製造業の用に供する反応施設（1,4-ジオキサンが発生するものに限り、洗浄装置を有しないものを除く。）
39	硬化油製造業の用に供する施設であって、次に掲げるもの （イ）脱酸施設（ロ）脱臭施設
40	脂肪酸製造業の用に供する蒸りゅう施設
41	香料製造業の用に供する施設であって、次に掲げるもの （イ）洗浄施設（ロ）抽出施設
42	ゼラチン又はにかわの製造業の用に供する施設であって、次に掲げるもの （イ）原料処理施設（ロ）石灰づけ施設（ハ）洗浄施設
43	写真感光材料製造業の用に供する感光剤洗浄施設

4 4	天然樹脂製品製造業の用に供する施設であって、次に掲げるもの (イ)原料処理施設 (ロ)脱水施設
4 5	木材化学工業の用に供するフルフラール蒸りゅう施設
4 6	第28号から前号まで(第28号～第45号)に掲げる事業以外の有機化学工業製品製造業の用に供する施設であって、次に掲げるもの (イ)水洗施設 (ロ)ろ過施設 (ハ)ヒドラジン製造施設のうち、濃縮施設 (ニ)廃ガス洗浄施設
4 7	医薬品製造業の用に供する施設であって、次に掲げるもの (イ)動物原料処理施設 (ロ)ろ過施設 (ハ)分離施設 (ニ)混合施設(水質汚濁防止法施行令第2条各号に掲げる物質を含有する物を混合するものに限る。以下同じ。) (ホ)廃ガス洗浄施設
4 8	火薬製造業の用に供する洗浄施設
4 9	農薬製造業の用に供する混合施設
5 0	水質汚濁防止法施行令第2条各号に掲げる物質を含有する試薬の製造業の用に供する試薬製造施設
5 1	石油精製業(潤滑油再生業を含む。)の用に供する施設であって、次に掲げるもの (イ)脱塩施設 (ロ)原油常圧蒸りゅう施設 (ハ)脱硫施設 (ニ)揮発油、灯油又は軽油の洗浄施設 (ホ)潤滑油洗浄施設
5 1 の 2	自動車用タイヤ若しくは自動車用チューブの製造業、ゴムホース製造業、工業用ゴム製品製造業(防振ゴム製造業を除く。)、更生タイヤ製造業又はゴム板製造業の用に供する直接加硫施設
5 1 の 3	医療用若しくは衛生用のゴム製品製造業、ゴム手袋製造業、糸ゴム製造業又はゴムバンド製造業の用に供するラテックス成型型洗浄施設
5 2	皮革製造業の用に供する施設であって、次に掲げるもの (イ)洗浄施設 (ロ)石灰づけ施設 (ハ)タンニンづけ施設 (ニ)クロム浴施設 (ホ)染色施設
5 3	ガラス又はガラス製品の製造業の用に供する施設であって、次に掲げるもの (イ)研磨洗浄施設 (ロ)廃ガス洗浄施設
5 4	セメント製品製造業の用に供する施設であって、次に掲げるもの (イ)抄造施設 (ロ)成型機 (ハ)水養生施設(蒸気養生施設を含む。)
5 5	生コンクリート製造業の用に供するパッチャープラント
5 6	有機質砂かべ材製造業の用に供する混合施設
5 7	人造黒鉛電極製造業の用に供する成型施設
5 8	窯業原料(うわ薬原料を含む。)の精製業の用に供する施設であって、次に掲げるもの (イ)水洗式破碎施設 (ロ)水洗式分別施設 (ハ)酸処理施設 (ニ)脱水施設
5 9	碎石業の用に供する施設であって、次に掲げるもの (イ)水洗式破碎施設 (ロ)水洗式分別施設
6 0	砂利採取業の用に供する水洗式分別施設
6 1	鉄鋼業の用に供する施設であって、次に掲げるもの (イ)タール及びガス液分離施設 (ロ)ガス冷却洗浄施設 (ハ)圧延施設 (ニ)焼入れ施設 (ホ)湿式集じん施設
6 2	非鉄金属製造業の用に供する施設であって、次に掲げるもの (イ)還元そう (ロ)電解施設(熔融塩電解施設を除く。) (ハ)焼入れ施設 (ニ)水銀精製施設 (ホ)廃ガス洗浄施設 (ヘ)湿式集じん施設
6 3	金属製品製造業又は機械器具製造業(武器製造業を含む。)の用に供する施設であって、次に掲げるもの (イ)焼入れ施設 (ロ)電解式洗浄施設 (ハ)カドミウム電極又は鉛電極の化成施設 (ニ)水銀精製施設 (ホ)廃ガス洗浄施設
6 3 の 2	空きびん卸売業の用に供する自動式洗びん施設
6 3 の 3	石炭を燃料とする火力発電施設のうち、廃ガス洗浄施設

6 4	ガス供給業又はコークス製造業の用に供する施設であって、次に掲げるもの (イ)タール及びガス液分離施設 (ロ)ガス冷却洗浄施設 (脱硫化水素施設を含む。)
6 4 の 2	水道施設(水道法(昭和32年法律第177号)第3条第8項に規定するものをいう。)、工業用水道施設(工業用水道事業法(昭和33年法律第84号)第2条第6項に規定するものをいう。)又は自家用工業用水道(同法第21条第1項に規定するものをいう。)の施設のうち、浄水施設であって、次に掲げるもの(これらの浄水能力が1日当たり1万立方メートル未満の事業場に係るものを除く。) (イ)沈でん施設 (ロ)ろ過施設
6 5	酸又はアルカリによる表面処理施設
6 6	電気めっき施設
6 6 の 2	エチレンオキサイド又は1,4-ジオキサンの混合施設(前各号に該当するものを除く。)
6 6 の 3	旅館業(旅館業法(昭和23年法律第138号)第2条第1項に規定するもの(下宿営業を除く。)をいう。)の用に供する施設であって、次に掲げるもの (イ)ちゅう房施設 (ロ)洗たく施設 (ハ)入浴施設
6 6 の 4	共同調理場(学校給食法(昭和29年法律第160号)第6条に規定する施設をいう。以下同じ。)に設置されるちゅう房施設(業務の用に供する部分の総床面積(以下単に「総床面積」という。)が500平方メートル未満の事業場に係るものを除く。)
6 6 の 5	弁当仕出屋又は弁当製造業の用に供するちゅう房施設(総床面積が360平方メートル未満の事業場に係るものを除く。)
6 6 の 6	飲食店(次号及び第66号の7に掲げるものを除く。)に設置されるちゅう房施設(総床面積が420平方メートル未満の事業場に係るものを除く。)
6 6 の 7	そば店、うどん店、すし店のほか、喫茶店その他の通常主食と認められる食事を提供しない飲食店(次号に掲げるものを除く。)に設置されるちゅう房施設(総床面積が630平方メートル未満の事業場に係るものを除く。)
6 6 の 8	料亭、バー、キャバレー、ナイトクラブその他これらに類する飲食店で設備を設けて客の接待をし、又は客にダンスをさせるものに設置されるちゅう房施設(総床面積が1,500平方メートル未満の事業場に係るものを除く。)
6 7	洗たく業の用に供する洗浄施設
6 8	写真現像業の用に供する自動式フィルム現像洗浄施設
6 8 の 2	病院(医療法(昭和23年法律第205号)第1条の5第1項に規定するものをいう。以下同じ。)で病床数が300以上であるものに設置される施設であって、次に掲げるもの (イ)ちゅう房施設 (ロ)洗浄施設 (ハ)入浴施設
6 9	と畜業又は死亡獣畜取扱業の用に供する解体施設
6 9 の 2	中央卸売市場(卸売市場法(昭和46年法律第35号)第2条第3項に規定するものをいう。)に設置される施設であって、次に掲げるもの(水産物に係るものに限る。) (イ)卸売場 (ロ)仲卸売場
6 9 の 3	地方卸売市場(卸売市場法第2条第4項に規定するもの(卸売市場法施行令(昭和46年政令第221号)第2条第2号に規定するものを除く。)をいう。)に設置される施設であって、次に掲げるもの(水産物に係るものに限る。これらの総面積が1,000平方メートル未満の事業場に係るものを除く。) (イ)卸売場 (ロ)仲卸売場
7 0	廃油処理施設(海洋汚染等及び海上災害の防止に関する法律(昭和45年法律第136号)第3条第14号に規定するものをいう。)
7 0 の 2	自動車分解整備事業(道路運送車両法(昭和26年法律第185号)第77条に規定するものをいう。以下同じ。)の用に供する洗車施設(屋内作業場の総面積が800平方メートル未満の事業場に係るもの及び次号に掲げるものを除く。)
7 1	自動式車両洗浄施設

71の2	<p>科学技術（人文科学のみに係るものを除く。）に関する研究、試験、検査又は専門教育を行う事業場で環境省令で定めるものに設置されるそれらの業務の用に供する施設であって、次に掲げるもの （イ）洗浄施設（ロ）焼入れ施設</p> <p>※ 科学技術に関する研究等を行う事業場とは次に掲げるもの ①国又は地方公共団体の試験研究機関（人文科学のみに係るものを除く。） ②大学及びその附属研究機関（人文科学のみに係るものを除く。） ③学術研究（人文科学のみに係るものを除く。）又は製品の製造若しくは技術の改良、考案若しくは発明に係る試験研究を行う研究所（①・②に該当するものを除く。） ④農業、水産又は工業に関する学科を含む専門教育を行う高等学校、高等専門学校、専修学校、各種学校、職員訓練施設又は職業訓練施設 ⑤保健所 ⑥検疫所 ⑦動物検疫所 ⑧植物防疫所 ⑨家畜保健衛生所 ⑩検査業に属する事業場 ⑪商品検査業に属する事業場 ⑫臨床検査業に属する事業場 ⑬犯罪鑑識施設</p>
71の3	<p>一般廃棄物処理施設（廃棄物の処理及び清掃に関する法律（昭和45年法律第137号）第8条第1項に規定するものをいう。）である焼却施設</p>
71の4	<p>産業廃棄物処理施設（廃棄物の処理及び清掃に関する法律第15条第1項に規定するものをいう。）のうち、次に掲げるもの （イ）廃棄物の処理及び清掃に関する法律施行令（昭和46年政令第300号）第7条第1号、第3号から第6号まで、第8号又は第11号に掲げる施設であって、国若しくは地方公共団体又は産業廃棄物処理業者（廃棄物の処理及び清掃に関する法律第2条第4項に規定する産業廃棄物の処分を業として行う者（同法第14条第6項ただし書の規定により同項本文の許可を受けることを要しない者及び同法第14条の4第6項ただし書の規定により同項本文の許可を受けることを要しない者を除く。）をいう。）が設置するもの （ロ）廃棄物の処理及び清掃に関する法律施行令第7条第12号から第13号までに掲げる施設</p>
71の5	<p>トリクロロエチレン、テトラクロロエチレン又はジクロロメタンによる洗浄施設（前各号に該当するものを除く。）</p>
71の6	<p>トリクロロエチレン、テトラクロロエチレン又はジクロロメタンの蒸留施設（前各号に該当するものを除く。）</p>
72	<p>し尿処理施設（建築基準法施行令第32条第1項の表に規定する算定方法により算定した処理対象人員が500人以下のし尿浄化槽を除く。）</p>
73	<p>下水道終末処理施設</p>
74	<p>特定事業場から排出される水（公共用水域に排出されるものを除く。）の処理施設（前2号（第72号、第73号）に掲げるものを除く。）</p>

2. ダイオキシン類特別対策措置法施行令で定める特定施設

(ダイオキシン類特別対策措置法施行令 別表第2)

特定施設番号	施設内容
1	硫酸塩パルプ（クラフトパルプ）又は亜硫酸パルプ（サルファイトパルプ）の製造の用に供する塩素又は塩素化合物による漂白施設
2	カーバイド法アセチレンの製造の用に供するアセチレン洗浄施設
3	硫酸カリウムの製造の用に供する施設のうち、廃ガス洗浄施設
4	アルミナ繊維の製造の用に供する施設のうち、廃ガス洗浄施設
5	担体付き触媒の製造（塩素又は塩素化合物を使用するものに限る。）の用に供する焼成炉から発生するガスを処理する施設のうち、廃ガス洗浄施設
6	塩化ビニルモノマーの製造の用に供する二塩化エチレン洗浄施設
7	カプロラクタムの製造（塩化ニトロシルを使用するものに限る。）の用に供する施設のうち、次に掲げるもの (イ)硫酸濃縮施設 (ロ)シクロヘキサン分離施設 (ハ)廃ガス洗浄施設
8	クロロベンゼン又はジクロロベンゼンの製造の用に供する施設のうち、次に掲げるもの (イ)水洗施設 (ロ)廃ガス洗浄施設
9	4-クロロフタル酸水素ナトリウムの製造の用に供する施設のうち、次に掲げるもの (イ)ろ過施設 (ロ)乾燥施設 (ハ)廃ガス洗浄施設
10	2, 3-ジクロロ-1, 4-ナフトキノンの製造の用に供する施設のうち、次に掲げるもの (イ)ろ過施設 (ロ)廃ガス洗浄施設
11	8, 18-ジクロロ-5, 15-ジエチル-5, 15-ジヒドロジインドロ [3, 2-b : 3', 2'-m] トリフェノジオキサジン（別名ジオキサジンバイオレット。ハにおいて単に「ジオキサジンバイオレット」という。）の製造の用に供する施設のうち、次に掲げるもの (イ)ニトロ化誘導体分離施設及び還元誘導体分離施設 (ロ)ニトロ化誘導体洗浄施設及び還元誘導体洗浄施設 (ハ)ジオキサジンバイオレット洗浄施設 (ニ)熱風乾燥施設
12	アルミニウム又はその合金の製造の用に供する焙焼炉、溶解炉又は乾燥炉から発生するガスを処理する施設のうち、次に掲げるもの (イ)廃ガス洗浄施設 (ロ)湿式集じん施設
13	亜鉛の回収（製鋼の用に供する電気炉から発生するばいじんであって、集じん機により集められたものからの亜鉛の回収に限る。）の用に供する施設のうち、次に掲げるもの (イ)精製施設 (ロ)廃ガス洗浄施設 (ハ)湿式集じん施設
14	担体付き触媒（使用済みのものに限る。）からの金属の回収（ソーダ灰を添加して焙焼炉で処理する方法及びアルカリにより抽出する方法（焙焼炉で処理しないものに限る。）によるものを除く。）の用に供する施設のうち、次に掲げるもの (イ)ろ過施設 (ロ)精製施設 (ハ)廃ガス洗浄施設
15	ダイオキシン類対策特別措置法施行令別表第1第5号に掲げる廃棄物焼却炉から発生するガスを処理する施設のうち次に掲げるもの及び当該廃棄物焼却炉において生ずる灰の貯留施設であって汚水又は廃液を排出するもの (イ)廃ガス洗浄施設 (ロ)湿式集じん施設
16	廃棄物の処理及び清掃に関する法律施行令（昭和46年政令第300号）第7条第12号の2及び第13号に掲げる施設

17	フロン類（特定物質の規制等によるオゾン層の保護に関する法律施行令（平成6年政令第308号）別表1の項、3の項及び6の項に掲げる特定物質をいう。）の破壊（プラズマを用いて破壊する方法その他環境省令で定める方法によるものに限る。）の用に供する施設のうち、次に掲げるもの （イ）プラズマ反応施設 （ロ）廃ガス洗浄施設 （ハ）湿式集じん施設
18	下水道終末処理施設（第1号から前号まで及び次号に掲げる施設に係る汚水又は廃液を含む下水を処理するものに限る。）
19	第1号から第17号までに掲げる施設を設置する工場又は事業場から排出される水（第1号から第17号までに掲げる施設に係る汚水若しくは廃液又は当該汚水若しくは廃液を処理したものを含むものに限る、公共用水域に排出されるものを除く。）の処理施設（前号に掲げるものを除く。）

低宅地汚水ポンプ施設設置基準

この基準は、「鹿児島市低宅地汚水ポンプ施設設置補助金交付要綱」第3条第1号に規定する汚水ポンプ施設の基準を定めるものである。

1. 本基準に定めるもの以外の排水設備の設置及び構造に係わる基準については、「排水設備工事施行基準」によるものとする。
2. 汚水ポンプと汚水槽は、ユニット型^{※1}を原則とする。
3. 汚水ポンプ
 - 1) ポンプ形式は、セミボルテックス型^{※2}を基本とする。
 - 2) ポンプ口径は、50mm以上とする。
 - 3) ポンプ台数は、2台とし、自動交互並列運転とする。
4. 汚水槽
槽の材質は、FRP製^{※3}同等以上とする。
5. 電気設備
満水時警報発報の機能を有するものとする。
6. 圧送管
 - 1) 圧送管の管種は、硬質塩化ビニル管（VP）同等以上とする。
 - 2) 圧送管の口径は、ポンプ口径以上とする。

※1 ユニット型とは、汚水ポンプ、汚水槽及び配管材等が、同一メーカーによる品質管理の下で一体的に構成された型式をいう。

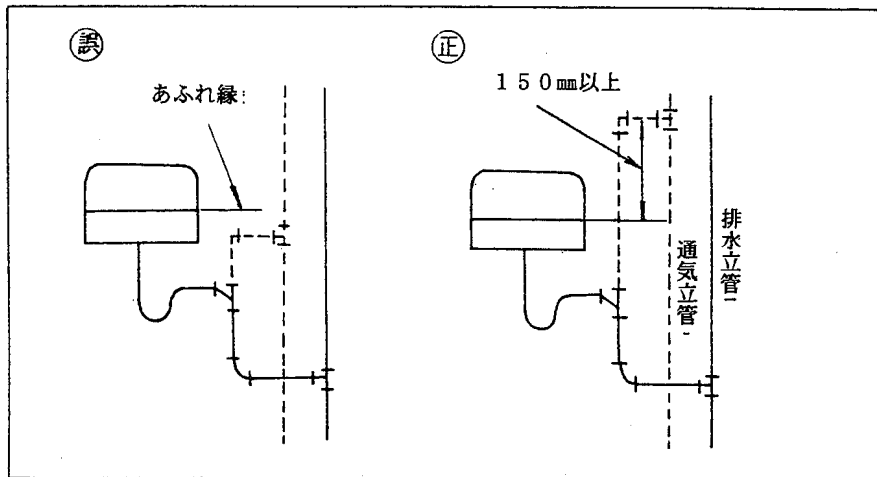
※2 セミボルテックス型とは、ポンプ口径の70%程度の固形物を排出でき無閉塞性に優れたポンプ型式をいう。

※3 FRP製とは、ガラス繊維などを補強材として加えて成形した強化プラスチック製品をいう。

誤りやすい排水・通気配管

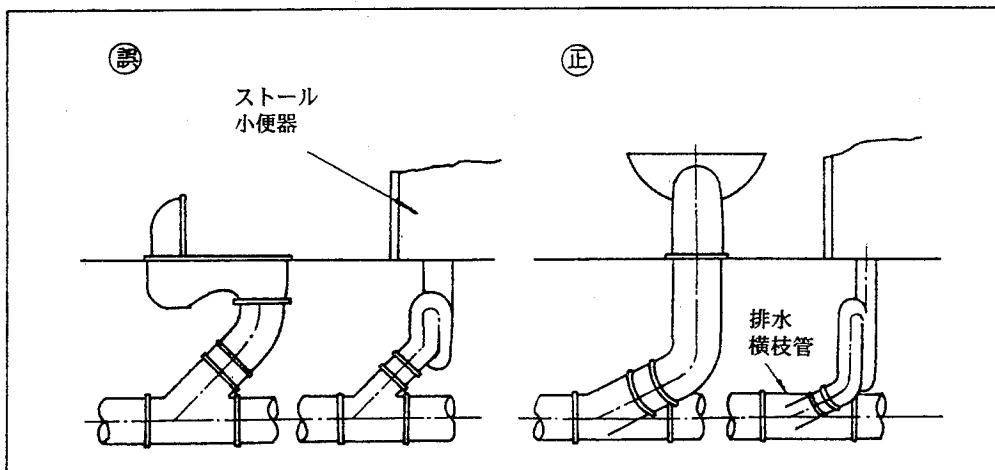
—正誤対照図—

(1) 通気管は、あふれ縁以上まで立上げてから、通気立管に連結しなければならない。



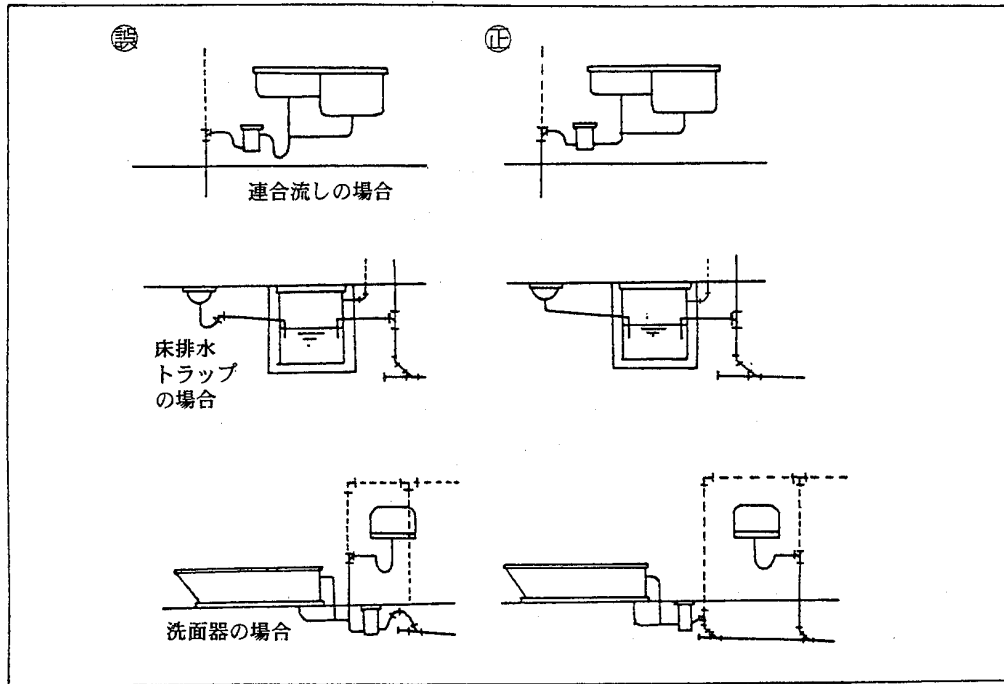
解説：通気管への汚水の逆流を防止するため。

(2) ループ通気方式の場合は、器具排水管は、排水横枝管の真上に連結してはならない。



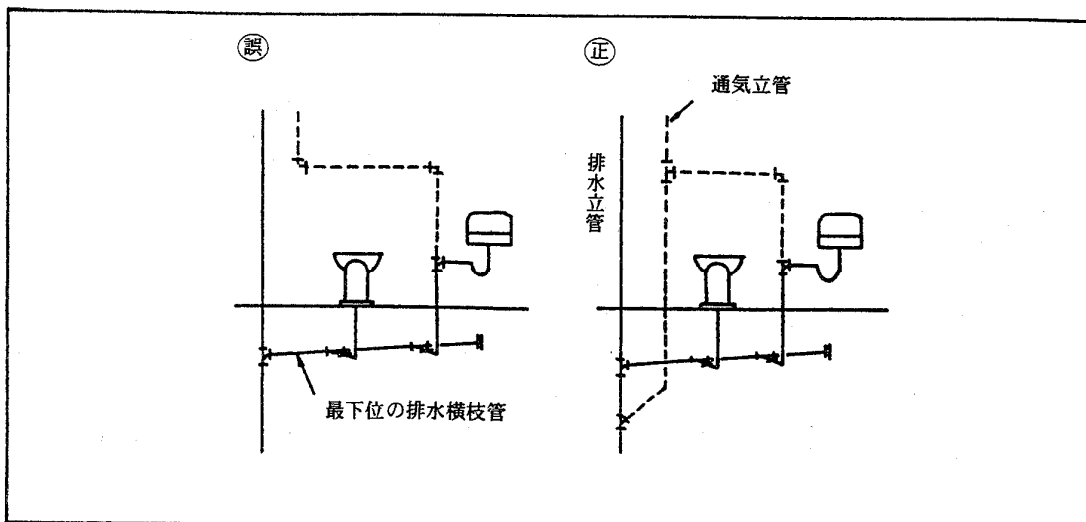
解説：器具排水管を真上で連結した場合、排水によって排水横枝管頂部の通気が阻害されるからである。

(3) 二重トラップをつくってはならない。



解説：トラップ（汚水）間の空気だまりにより排水の流れが悪くなるため。

(4) 通気立管は、最下位の排水横枝管よりも、なお下の点で、排水管と45°Y管継手により連結しなければならない。



解説：排水立管最下部の通気を確保するため。

備考：本図中には「正」と「誤」とで器具の種類や個数の相違した箇所があるが、これは適用の例を示したもので正誤には関係ない。

排水設備自主検査チェックリスト

設備場所	町 丁目	番 号	排水設備番号	
検 査 項 目				確 認
1 排水管				
①	管種・口径及び勾配は設計通りか。			
②	布設位置及び深さは適当か。			
③	下水が滞留している箇所はないか。			
④	スパンの途中で蛇行はないか。			
⑤	接続漏れはないか。			
⑥	基準外の配管はないか。			
⑦	既設排水管は基準に適合しているか。			
⑧	管支持及び防護は万全か。			
2 汚水ます				
①	設置位置及び内径は基準に適合しているか。			
②	管頂接合されているか。			
③	ます内の落込段差は30cm以内か。			
④	側壁及び管口の目地は施工されているか。			
⑤	インバートの仕上がりはよいか。			
⑥	密閉蓋を使用しているか。			
⑦	蓋の高さは地面より1cm程度高くしているか。			
⑧	雨水管等が接続されていないか。			
3 雨水ます				
①	15cm以上の泥だめが設けられているか。			
②	側壁及び管口の目地は施工されているか。			
③	蓋の高さは地面より1cm程度低いのか。			
④	汚水管が接続されていないか。			
⑤	設置位置は適切か。			
4 掃除口				
①	取付位置及び口径は基準に適合しているか。			
②	床仕上げ面との段差はないか。			
③	掃除口の立ち上がり管に折れ及び倒れはないか。			
④	床下掃除口の場合、点検口が近くにあるか。			
⑤	防護及び支持は適切か。			
⑥	パッキンはあるか。			
⑦	接着漏れはないか。			
⑧	掃除がしやすいか。			
5 トラップ				
①	封水は基準に適合しているか。			
②	ジャバラ等によりトラップの代用をしてはいないか。			
③	二重トラップになっていないか。			
④	サイホン現象等は起きないか。			
6 トラップます				
①	目皿の位置及び取り付け方法は正しいか。			
②	深さは適当か。			
③	側壁及び管口の目地は施工されているか。			

※チェック後、確認欄に○を付けること。

検 査 項 目	確 認
④ ますへの接続漏れはないか。	
⑤ 維持管理は容易に行えるか。	
⑥ 基準に適合しているか。	
7 器具	
① 亀裂及び破損はないか。	
② 正常に機能するか。	
③ 堅固に取り付けられているか。	
④ 使いやすい位置に取り付けられているか。	
⑤ 漏水はないか。	
8 阻集器	
① 設計通りの容量があるか。	
② 基準に適合した構造であるか。	
③ 汚水及び雨水は流入していないか。	
④ 蓋の開閉は容易に行えるか。	
⑤ 維持管理に支障はないか。	
9 通気	
① 取り出し位置及び口径は基準に適合しているか。	
② 立管通気との接続箇所の高さは適切か。	
③ 開放口の場所は適正か。	
④ 管の支持は万全か。	
⑤ 開放口（通気口）は基準に適しているか。	
⑥ 勾配は適正か。	
10 その他	
① 器具及び材料は規格品又は承認品であるか。	
② 間接排水は適切か。	
③ 雨排水設備との語接続はないか。	
④ 排水槽を設置する場合、基準（容量・接続・通気等）に適合しているか。	
⑤ 路面復旧の状態はよいか。	
⑥ 注意板及び汚物入れはあるか。	
⑦ 連絡票は送付してあるか。	
⑧ 維持管理について十分説明しているか。	

特記欄

本工事について上記の項目を確認しましたので報告します。

年 月 日

指定排水設備工事事業者	指 定 番 号	責任技術者氏名
	○	

道路工事現場における標示施設等の設置基準

安全かつ円滑な道路交通を確保するため、道路工事（道路占用工事にかかわるものを含む。以下同じ。）現場における標示施設、保安施設の設置及び管理については、本設置基準を準用し、安全の確保に努めるものとする。

なお、この基準のほかに「土木工事安全施工技術指針」、「建設工事公衆災害防止対策要綱」も併せて参考とし、安全確保に努めるとともに、工事現場のイメージアップにも配慮して工事の円滑な施工に努めなければならない。

1 標示施設

標示施設は、円滑な道路交通を確保するため、道路利用者に道路工事の内容（工事名、区間、期間、施工業者、事業主体者）及び道路工事等に伴うまわり道等の工事現場の内容を標示する施設である。

(1) 道路工事等の標示

道路工事を行う場合は、必要な道路標識を設置するほか、工事区間の起終点に「工事標示板」及び「協力依頼板」、「協力感謝板」を設置するものとする。ただし、短期間に完了する軽易な工事については、この限りではない。

(2) 夜間作業又は昼夜兼行作業の標示

夜間作業又は昼夜兼行作業を行う道路工事現場においては、「工事標示板」の直上に、夜間作業の標示板を設置するものとする。

(3) 防護施設等の設置

車両等の侵入を防ぐ必要のある工事箇所には、両面にバリケードを設置し、交通に対する危険の程度に応じて保安灯、標識等を用いて工事現場を囲むものとする。

(4) まわり道の標示

道路工事のため、まわり道を設ける場合は、当該まわり道を必要とする期間中、まわり道の入口に「まわり道標示板」を設置し、まわり道の途中の各交差点（迷い込むおそれのない小分岐は除く）において道路標識「まわり道」を設置するものとする。

2 保安施設

保安施設は、道路工事現場における道路交通の安全を確保するための施設で、交通の規制、誘導等を標示するものである。

(1) 保安施設の標示

保安施設は、「保安施設等の設置目的」及び「道路工事現場における工種別設置例」に基づき設置するものとし、道路交通の安全と工事現場の安全を確保するために効果的に標示する。

また、カーブ区間等の特に見通しの悪い箇所については、現地状況に応じてさらに保安施設の強化に努めることとする。

(2) 夜間作業の標示

夜間作業における保安施設については、遠方から確認し得るよう照明又は反射装置を施すものとする。

(3) 交通整理員の安全対策

交通整理員は、可能な限り歩道等の安全な場所で作業するものとするが、車道等で作業する場合は、危険防止対策として交通整理員の前方に「方向指示板」を設置するものとし、その設置延長は可能な限り長く取るように努めるものとする。

また、交通整理員の防護のために、必要に応じてクッションドラムや標識車を設置するものとする。

(4) 工事用信号機

片側交互通行において工事用信号機を設置する場合は、「この先信号機あり」の標識のほかに、「信号機の待ち時間」を表示するものとする。

3 付加色彩

道路工事現場において、一般交通に対する標示を目的として標示施設等に色彩を施す場合は、原則として黄色と黒色の斜縞模様（各縞の幅 10 cm）を用いるものとする。

4 管 理

道路工事現場における標示施設等は、風による転倒を考慮し補強を行うなど、堅固な構造とし、所定の位置に整然と設置して、修繕、塗装、清掃等の管理を常時行うものとする。

主な規格一覧

規格番号	名称	制定	最終改正
管きよ・継手類			
(プラスチック管)			
JIS K6741	硬質ポリ塩化ビニル管	1954/07/20	2007/03/20
JIS K6742	水道用硬質ポリ塩化ビニル管	1956/12/15	2007/03/20
JSWAS K-1	下水道用硬質塩化ビニル管	1974/06/25	2010
JIS K6776	耐熱性硬質ポリ塩化ビニル管	1984/02/01	2007/03/20
JIS K9797	リサイクル硬質ポリ塩化ビニル三層管	2006/03/25	—
JIS K9798	リサイクル硬質ポリ塩化ビニル発泡三層管	2006/03/25	—
JIS K6739	排水用硬質ポリ塩化ビニル管継手	1972/02/01	2007/03/20
JIS K6743	水道用硬質ポリ塩化ビニル管継手	1956/12/15	2010/03/23
JIS K6777	耐熱性硬質ポリ塩化ビニル管継手	1984/02/01	2010/03/23
AS38	屋外排水用硬質塩化ビニル管継手		
(鉄筋コンクリート管)			
JIS A5372	プレキャスト鉄筋コンクリート製品	2000/07/20	2010/03/23
JIS A5373	プレキャストプレストレストコンクリート製品	2000/07/20	2010/03/23
JSWAS A-1	下水道用鉄筋コンクリート管	1969/12/01	2003/02/01
(鋳鉄管)			
JIS G5525	排水用鋳鉄管	1959/10/01	2000/03/20
JIS G5526	ダクティル鋳鉄管	1974/03/01	2008/10/01
JIS G5527	ダクティル鋳鉄異形管	1974/03/01	2008/10/01
JSWAS G-1	下水道用ダクティル鋳鉄管	1984/10/01	2010
(鋼管)			
JIS G3442	水道用亜鉛めっき鋼管	1957/10/30	2010/02/22
JIS G3452	配管用炭素鋼鋼管	1962/03/01	2010/02/22
WSP 032-2006	排水用タールエポキシ塗装鋼管	2006	—
JIS B2301	ねじ込み式可鍛鋳鉄製管継手	1950/03/30	2004/03/20
JIS B2302	ねじ込み式可鋼管製管継手	1950/03/30	1998/05/20
JIS B2303	ねじ込み式排水管継手	1959/02/17	1995/02/01
(鉛管)			
JIS H4311	一般工業用鉛及び鉛合金管	1952/03/08	2006/03/25
SHASE-S203-2010	排水・通気用鉛管	2010/09/21	—
(銅管)			
JIS H3300	銅及び銅合金継目無管	1977/05/01	2009/07/20
JIS H3401	銅及び銅合金の管継手	1979/06/01	2001/03/20
JCDA0001	銅及び銅合金の管継手		

規格番号	名称	制定	最終改正
側溝類			
JIS A5371	プレキャスト無筋コンクリート製品	2000/07/20	2010/03/23
JIS A5372	プレキャスト鉄筋コンクリート製品	2000/07/20	2010/03/23
ます・マンホール材料			
(躯体類)			
JIS A5372	プレキャスト鉄筋コンクリート製品	2000/07/20	2010/03/23
JSWAS A-10	下水道用鉄筋コンクリート製小型組立マンホール	1997/04/01	2006/11/01
JSWAS A-11	下水道用鉄筋コンクリート製組立マンホール	2005/04/01	—
JSWAS K-7	下水道用硬質塩化ビニル製ます	1996/04/01	2008/01/01
JSWAS K-8	下水道用ポリプロピレン製ます	1996/04/01	2008/01/01
JSWAS K-9	下水道用硬塩化ビニル製小型マンホール	1996/04/01	2008/01/01
(ふた類)			
JIS A5506	下水道用マンホールふた	1958/03/29	2008/03/20
SHASE-S209-2009	鋳鉄製マンホールふた	2009	—
JSWAS G-3	下水道用鋳鉄製防護ふた	1996/04/01	2005/07/01
JSWAS G-4	下水道用鋳鉄製マンホールふた	1997/04/01	2009/03/01
施工材料			
(接合材料)			
JIS K6353	水道用ゴム	1953/03/28	2010/03/23
JWWA S101	水道用硬質塩化ビニル管の接着剤		2006/03/24
JIS R5210	ポルトランドセメント	1950/07/17	2009/11/20
JIS H2105	鉛地金	1950/03/10	1955/07/22
(施工材料)			
JIS A5308	レディーミクストコンクリート	1953/11/07	2009/03/20
JIS A6201	コンクリート用フライアッシュ	1958/03/03	2008/03/20
JIS A5001	道路用碎石	1952/10/23	2008/03/20
JIS A5003	石材	1959/08/01	1995/02/01
JIS A5005	コンクリート用碎石及び砕砂	1961/03/01	2009/03/20
JIS A5006	割ぐり石	1961/07/01	1995/02/01
JIS G3112	鉄筋コンクリート用棒鋼	1964/07/01	2010/02/22
JIS G3117	鉄筋コンクリート用再生棒鋼	1969/09/01	1987/03/01
JIS G3101	一般構造用圧延鋼材	1952/11/25	2010/05/20
JIS G3106	溶接構造用圧延鋼材	1952/11/15	2008/11/20
JIS A5522	ルーフトレン (ろく屋根用)	1975/04/01	—
JIS A5706	硬質塩化ビニル雨どい	1967/02/01	2006/03/25
JIS A6202	コンクリート用膨張材	1980/03/01	2008/03/20
JIS A6204	コンクリート用化学混和剤	1982/12/01	2006/03/25

規格番号	名称	制定	最終改正
配管付属品 (ポンプ)			
JIS B8325	設備排水用水中モーターポンプ	1968/08/01	2003/03/20
JIS B2011	青銅弁	1951/06/26	2010/03/23
JIS B2031	ねずみ铸铁弁	1958/03/29	1994/11/01
衛生器具			
JIS A4002	床排水トラップ	1968/01/01	1989/03/01
JIS A4401	洗面化粧ユニット類	1973/07/01	2005/11/20
JIS A4410	住宅用複合サニタリーユニット	1976/03/01	2005/11/20
JIS A4413	住宅用配管ユニット	1976/03/01	2006/08/20
JIS A4416	住宅用浴室ユニット	1980/02/01	2005/11/20
JIS A4417	住宅用便所ユニット	1980/02/01	2005/11/20
JIS A4418	住宅用洗面所ユニット	1980/02/01	2005/11/20
JIS A4420	キッチン設備の構成材	1981/03/01	2005/11/20
JIS A4421	設備ユニット用排水器具	1981/03/01	1991/10/01
JIS A5207	衛生器具－便器・洗面器類	1953/10/02	2011/01/28
JIS A5532	浴槽	1970/09/01	2011/01/28
JIS A5712	ガラス繊維強化ポリエステル洗い場付浴槽	1979/01/01	2009/02/20
製図方法			
JIS A0101	土木製図通則	1958/05/30	2003/05/28
JIS A0150	建築製図通則	1958/05/31	1999/07/09
JIS B0011-1～3	製図－配管の簡略図示方法	1998/01/20	－
SHASE-S001-2005	図示記号	2005	－
基準等			
SHASE-S010-2007	空気調和・衛生・設備工事標準仕様書	2007	－
SHASE-S206-2009	給排水設備基準・同解説	2009	－
SHASE-S217-2008	グリース阻集器	2008	－

JIS：日本工業規格

JWWA：日本水道協会規格

JSWAS：日本下水道協会規格

SHASE：空気調和・衛生工学会規格

AS：塩化ビニル管・継手協会規格

WSP：日本水道鋼管協会規格

JCDA：日本銅センター規格

参考文献

1. 「下水道排水設備指針と解説」 2004年版日本下水道協会
2. 「空気調和衛生工学便覧」 第14版 空気調和・衛生工学会
3. 「給排水・衛生設備計画設計の実務の知識」 2010年版 空気調和・衛生工学会
4. 「汚水管路施設工事設計マニュアル」 鹿児島市水道局下水道部
5. 「汚水管路施設設計標準図」 鹿児島市水道局下水道部